

各種油圧ジャッキ・ポンプ図面集

2022年 第2版

 大瀧ジャッキ株式会社
<http://www.otaki-jack.com>

記載の内容に関しましては予告なく変更させて頂く場合がございますのでご了承願います。

目次

物上り用油圧ジャッキ	図面番号	1~27
200kN15ストローク油圧ジャッキ	OTV-201.5	1
200kN35ストローク油圧ジャッキ ガスリターン型	OTV-203.5-GR	1
200kN115ストローク油圧ジャッキ ガスリターン型	OTV-2011.5-GR	2
200kN125ストローク油圧ジャッキ スプリングリターン型	OTV-2012.5-SR	2
200kN200ストローク油圧ジャッキ	OTV-2020	3
300kN100ストローク油圧ジャッキ 安全ナット付き	OTV-3010-SN	3
300kN200ストローク油圧ジャッキ	OTV-3020	4
500kN15ストローク油圧ジャッキ	OTV-501.5	4
500kN20ストローク油圧ジャッキ	OTV-502	5
500kN30ストローク油圧ジャッキ	OTV-503	5
500kN30ストローク油圧ジャッキ ユニバーサルヘッド付き	OTV-503-U	6
500kN50ストローク油圧ジャッキ 取手脱着型	OTV-505-A	6
500kN50ストローク油圧ジャッキ	OTV-505-GR	7
500kN75ストローク油圧ジャッキ	OTV-507.5	7
500kN75ストローク油圧ジャッキ ヘッドキャップ型	OTV-507.5-B	8
500kN110ストローク油圧ジャッキ	OTV-5011	8
500kN110ストローク油圧ジャッキ	OTV-5011-B	9
500kN125ストローク油圧ジャッキ	OTV-5012.5	9
500kN200ストローク油圧ジャッキ	OTV-5020	10
500kN300ストローク油圧ジャッキ	OTV-5030-A	10
750kN110ストローク油圧ジャッキ ユニバーサルヘッド付き	OTV-7511-U	11
1000kN25ストローク油圧ジャッキ ユニバーサルヘッド付き	OTV-1002.5-U	11
1000kN60ストローク油圧ジャッキ ユニバーサルヘッド付き H=140mm	OTV-1006-UA	12
1000kN60ストローク油圧ジャッキ ユニバーサルヘッド付き H=155mm	OTV-1006-UB	12
1000kN60ストローク油圧ジャッキ ユニバーサルヘッド付き 取手脱着型	OTV-1006-UC	13
1000kN75ストローク油圧ジャッキ H=225mm	OTV-1007.5-A	13
1000kN75ストローク油圧ジャッキ H=195mm	OTV-1007.5-B	14
1000kN75ストローク油圧ジャッキ 取手脱着型	OTV-1007.5-C	14
1000kN100ストローク油圧ジャッキ	OTV-10010	15
1000kN110ストローク油圧ジャッキ	OTV-10011	15
1000kN110ストローク油圧ジャッキ ユニバーサルヘッド付き H=293mm	OTV-10011-UA	16
1000kN110ストローク油圧ジャッキ ユニバーサルヘッド付き H=285mm	OTV-10011-UB	16
1000kN150ストローク油圧ジャッキ ユニバーサルヘッド付き	OTV-10015-U	17
1000kN200ストローク油圧ジャッキ	OTV-10020	17
1000kN200ストローク油圧ジャッキ ユニバーサルヘッド付き	OTV-10020-U	18
1000kN220ストローク油圧ジャッキ	OTV-10022	18
1000kN300ストローク油圧ジャッキ	OTV-10030	19
1500kN200ストローク油圧ジャッキ	OTV-15020	19
1500kN300ストローク油圧ジャッキ	OTV-15030	20
2000kN75ストローク油圧ジャッキ	OTV-2007.5	20
2000kN75ストローク油圧ジャッキ ユニバーサルヘッド付き	OTV-2007.5-U	21
2000kN115ストローク油圧ジャッキ	OTV-20011.5	21
2000kN115ストローク油圧ジャッキ ユニバーサルヘッド付き	OTV-20011.5-U	22
2000kN125ストローク安全ナット付き油圧ジャッキ	OTV-20012.5	22
2000kN125ストローク安全ナット付き油圧ジャッキ ユニバーサルヘッド付き	OTV-20012.5-UA	23
2000kN125ストローク安全ナット付き油圧ジャッキ ユニバーサルヘッド付き	OTV-20012.5-UB	23
2000kN200ストローク油圧ジャッキ ユニバーサルヘッド付き H=455mm	OTV-20020-U	24
2000kN200ストローク油圧ジャッキ ユニバーサルヘッド付き H=515mm	OTV-20020-CHU	24
2000kN220ストローク油圧ジャッキ	OTV-20022	25
2000kN400ストローク油圧ジャッキ ユニバーサルヘッド付き	OTV-20040-CHU	25
3000kN100ストローク油圧ジャッキ	OTV-30010	26
3000kN120ストローク油圧ジャッキ	OTV-30012-U	26
3000kN125ストローク安全ナット付き油圧ジャッキ	OTV-30012.5	27
3000kN220ストローク油圧ジャッキ ユニバーサルヘッド付き H=530mm	OTV-30022-UA	27

目次

物上げ用油圧ジャッキ	図面番号	28～34
3000kN220ストローク油圧ジャッキ ユニバーサルヘッド付き H=485mm	OTV-30022-UB	28
3000kN220ストローク油圧ジャッキ ユニバーサルヘッド付き H=510mm	OTV-30022-UC	28
3110kN100ストローク油圧ジャッキ ユニバーサルヘッド付き	OTV-31110-U	29
3110kN220ストローク油圧ジャッキ ユニバーサルヘッド付き	OTV-31122-U	29
4000kN120ストローク油圧ジャッキ ユニバーサルヘッド付き	OTV-40012-U	30
5000kN110ストローク安全ナット付き油圧ジャッキ	OTV-50011	30
5000kN220ストローク油圧ジャッキ ユニバーサルヘッド付き	OTV-50022-UA	31
5000kN220ストローク油圧ジャッキ ユニバーサルヘッド付き	OTV-50022-UB	31
8500kN250ストローク油圧ジャッキ ユニバーサルヘッド付き	OTV-85025-U	32
8500kN500ストローク油圧ジャッキ	OTV-85050	32
10000kN250ストローク油圧ジャッキ ユニバーサルヘッド付き	OTV-100025-U	33
12000kN250ストローク油圧ジャッキ ユニバーサルヘッド付き	OTV-120025-U	33
ジャッキダウン用ヘッド取付けプレート	OTVP	34
ジャッキダウン用ヘッド取付けプレート	OTVP-B	34

CH型油圧ジャッキ	図面番号	35～50
100kN75ストロークCH型油圧ジャッキ	CHV-107.5-23D	35
200kN75ストロークCH型油圧ジャッキ	CHV-207.5-30D	35
300kN1000ストロークCH型油圧ジャッキ	CHV-30100-40D	36
350kN50ストロークCH型油圧ジャッキ	CHV-355-38D	36
350kN100ストロークCH型油圧ジャッキ	CHV-3510-38D	37
500kN50ストロークCH型油圧ジャッキ	CHV-505-50D	37
500kN200ストロークCH型油圧ジャッキ	CHV-5020-50D	38
500kN300ストロークCH型油圧ジャッキ	CHV-5030-50D	38
500kN1000ストロークCH型油圧ジャッキ	CHV-50100-40D	39
525kN200ストロークCH型油圧ジャッキ	CHV-52.520-60D	39
700kN50ストロークCH型油圧ジャッキ	CHV-705-52D	40
700kN75ストロークCH型油圧ジャッキ	CHV-707.5-62D	40
1000kN200ストロークCH型油圧ジャッキ	CHV-10020-64D	41
1000kN1100ストロークCH型油圧ジャッキ	CHV-100110-64D	41
1200kN50ストロークCH型油圧ジャッキ	CHV-1205-66D	42
1200kN200ストロークCH型油圧ジャッキ	CHV-12020-66D	42
1500kN100ストロークCH型油圧ジャッキ	CHV-15010-95D	43
1500kN200ストロークCH型油圧ジャッキ	CHV-15020-80D	43
2000kN200ストロークCH型油圧ジャッキ	CHV-20020-90D	44
2000kN200ストロークCH型油圧ジャッキ	CHV-20020-100D	44
2000kN400ストロークCH型油圧ジャッキ	CHV-20040-100D	45
2500kN200ストロークCH型油圧ジャッキ H=445mm	CHV-25020-97D-A	45
2500kN200ストロークCH型油圧ジャッキ H=435mm	CHV-25020-97D-B	46
3000kN200ストロークCH型油圧ジャッキ	CHV-30022-115D	46
3000kN300ストロークCH型油圧ジャッキ	CHV-30030-120D	47
4000kN300ストロークCH型油圧ジャッキ	CHV-40030-145D	47
6000kN300ストロークCH型油圧ジャッキ	CHV-60030-200D	48
8000kN300ストロークCH型油圧ジャッキ 軽量、低機高型	CHV-80030-190D	48
8000kN300ストロークCH型油圧ジャッキ	CHV-80030-210D	49
10000kN250ストロークCH型油圧ジャッキ	CHV-100025-190D	49
10000kN350ストロークCH型油圧ジャッキ	CHV-100035-190D	50
14000kN350ストロークCH型油圧ジャッキ	CHV-140035-230D	50

目次

ラムチェア	図面番号	51～57
100kN75ストロークCH型油圧ジャッキ用ラムチェア	CHS-107.5	51
200kN75ストロークCH型油圧ジャッキ用ラムチェア	CHS-207.5	51
350kN100(50)ストロークCH型油圧ジャッキ用ラムチェア	CHS-3510(5)	52
500kN50ストロークCH型油圧ジャッキ用ラムチェア	CHS-505	52
500kN200ストロークCH型油圧ジャッキ用ラムチェア	CHS-5020-A	53
500kN200ストロークCH型油圧ジャッキ用ラムチェア(ベースプレート付)	CHS-5020-B	53
525kN200ストロークCH型油圧ジャッキ用ラムチェア	CHS-52.520	54
700kN50ストロークCH型油圧ジャッキ用ラムチェア	CHS-705	54
1000kN200ストロークCH型油圧ジャッキ用ラムチェア	CHS-10020 D=135	55
1200kN200ストロークCH型油圧ジャッキ用ラムチェア	CHS-12020	55
2000kN200ストロークCH型油圧ジャッキ用ラムチェア	CHS-20020	56
3000kN220ストロークCH型油圧ジャッキ用ラムチェア	CHS-30022	56
6000kN300ストロークCH型油圧ジャッキ用ラムチェア	CHS-60030	57
8000kN250(300)ストロークCH型油圧ジャッキ用ラムチェア	CHS-80030	57
試験用油圧ジャッキ	図面番号	58～63
50kN150ストローク試験用油圧ジャッキ	OTLJ-515-SA	58
100kN150ストローク試験用油圧ジャッキ	OTLJ-1015-SA	58
200kN125ストローク試験用油圧ジャッキ	OTLJ-2012.5-SA	59
300kN200ストローク試験用油圧ジャッキ	OTLJ-3020-A	59
300kN200ストローク試験用油圧ジャッキ	OTLJ-3020-C	60
500kN200ストローク試験用油圧ジャッキ	OTLJ-5020-A	60
500kN200ストローク試験用油圧ジャッキ	OTLJ-5020-B	61
500kN200ストローク試験用油圧ジャッキ	OTLJ-5020-C	61
1000kN200ストローク試験用油圧ジャッキ	OTLJ-10020	62
2000kN200ストローク試験用油圧ジャッキ	OTLJ-20020	62
載荷試験用載荷板	OTLJ	63
両端クレビス付油圧ジャッキ	図面番号	64～76
100kN1000ストローク両端クレビス付油圧ジャッキ	OTC-10100	64
150kN1000ストローク両端クレビス付油圧ジャッキ	OTC-15100	64
150kN1000ストローク両端クレビス付油圧ジャッキ	OTC-15100-A	65
押引150kN1500ストローク両端クレビス付油圧ジャッキ	OTC-15150-A	65
押引150kN1500ストローク両端クレビス付油圧ジャッキ	OTC-15150-B	66
押引300kN200(250)ストローク両端クレビス付油圧ジャッキ	OTC-3020(3025)	66
300kN600ストローク両端クレビス付油圧ジャッキ	OTC-3060	67
300kN1300ストローク両端クレビス付油圧ジャッキ	OTC-30130	67
360kN1000ストローク両端クレビス付油圧ジャッキ ロッド径80mm	OTC-36100-A	68
360kN1000ストローク両端クレビス付油圧ジャッキ ロッド径70mm	OTC-36100-B	68
360kN1000ストローク両端クレビス付油圧ジャッキ ロッド径80mm	OTC-36100-C	69
360kN1000ストローク両端クレビス付油圧ジャッキ ロッド径80mm	OTC-36100-D	69
45kN1000ストローク両端クレビス付油圧ジャッキ	OTC-45100	70
500kN600ストローク両端クレビス付油圧ジャッキ	OTC-5060	70
500kN1050ストローク両端クレビス付油圧ジャッキ	OTC-50105-A	71
押引500kN1050ストローク両端クレビス付油圧ジャッキ	OTC-50105-B	71
押引500kN1050ストローク両端クレビス付油圧ジャッキ	OTC-50105-C	72
押引500kN1050ストローク両端クレビス付油圧ジャッキ	OTC-50105-D	72
500kN1400ストローク両端クレビス付油圧ジャッキ	OTC-50140-A	73
500kN1400ストローク両端クレビス付油圧ジャッキ	OTC-50140-B	73
500kN1400ストローク両端クレビス付油圧ジャッキ	OTC-50140-C	74
押引700kN850ストローク両端クレビス付油圧ジャッキ	OTC-7085	74
押引700kN1700ストローク両端クレビス付油圧ジャッキ	OTC-70170	75
押引1200kN1100ストローク両端クレビス付油圧ジャッキ	OTC-120110	75
1200kN1350ストローク両端クレビス付油圧ジャッキ	OTC-120135	76

目次

トランシオン油圧ジャッキ	図面番号	77~79
300kN1000ストロークトランシオン油圧ジャッキ	OTTC-30100	77
450kN1000ストロークトランシオン油圧ジャッキ	OTTC-45100-A	77
450kN1000ストロークトランシオン油圧ジャッキ 球面軸受け付	OTTC-45100-B	78
450kN1000ストロークトランシオン油圧ジャッキ 球面軸受け・両端クレビス付	OTTC-45100-C	78
450kN1000ストロークトランシオン油圧ジャッキ 球面軸受け付	OTTC-45100-D	79
補修用油圧ジャッキ	図面番号	80~96
500kN15ストローク補修用油圧ジャッキ	MJ-5015	80
1000kN20ストローク補修用油圧ジャッキ(タイプA)	MJ-10020-A	80
1000kN20ストローク補修用油圧ジャッキ(タイプB)	MJ-10020-B	81
1000kN20ストローク補修用油圧ジャッキ(タイプB ユニバーサルヘッド付)	MJ-10020-UB	81
1000kN35ストローク補修用油圧ジャッキ	MJ-10035	82
1000kN35ストローク補修用油圧ジャッキ(ユニバーサルヘッド付)	MJ-10035-U	82
1500kN30ストローク補修用油圧ジャッキ(ユニバーサルヘッド付)	MJ-15030-U	83
2000kN25ストローク補修用油圧ジャッキ	MJ-20025-A	83
2000kN25ストローク補修用油圧ジャッキ	MJ-20025-B	84
2000kN25ストローク補修用油圧ジャッキ(ユニバーサルヘッド付)	MJ-20025-UA	84
2000kN25ストローク補修用油圧ジャッキ(ユニバーサルヘッド付)	MJ-20025-UB	85
2000kN30ストローク補修用油圧ジャッキ	MJ-20030	85
2000kN30ストローク補修用油圧ジャッキ(ユニバーサルヘッド付)	MJ-20030-UA	86
2000kN30ストローク補修用油圧ジャッキ(ユニバーサルヘッド付)	MJ-20030-UB	86
2000kN50ストローク補修用油圧ジャッキ	MJ-20050	87
2000kN50ストローク補修用油圧ジャッキ(ユニバーサルヘッド付)	MJ-20050-U	87
3000kN50ストローク補修用油圧ジャッキ	MJ-30050	88
3000kN50ストローク補修用油圧ジャッキ(タイプA ユニバーサルヘッド付)	MJ-30050-UA	88
3000kN50ストローク補修用油圧ジャッキ(タイプB ユニバーサルヘッド付)	MJ-30050-UB	89
3000kN50ストローク補修用油圧ジャッキ(タイプC ユニバーサルヘッド付)	MJ-30050-UC	89
3000kN50ストローク補修用油圧ジャッキ(タイプD ユニバーサルヘッド付)	MJ-30050-UD	90
3000kN50ストローク補修用油圧ジャッキ(タイプE ユニバーサルヘッド付)	MJ-30050-UE	90
5000kN50ストローク補修用油圧ジャッキ	MJ-50050	91
5000kN75ストローク補修用油圧ジャッキ	MJ-50075-U	91
5500kN75ストローク補修用油圧ジャッキ	MJ-55075-U	92
7500kN50ストローク補修用油圧ジャッキ	MJ-75050-U	92
10000kN50ストローク補修用油圧ジャッキ	MJ-100050-U	93
15000kN100ストローク補修用油圧ジャッキ	MJ-1500100-U	93
1000kN35ストローク補修用油圧ジャッキ可動プレート、ユニバーサルプレート	MJP-100	94
2000kN30ストローク補修用油圧ジャッキ可動プレートA、ユニバーサルプレートA	MJP-200-A	94
2000kN30ストローク補修用油圧ジャッキ可動プレートB、ユニバーサルプレートB	MJP-200-B	95
3000kN50ストローク補修用油圧ジャッキ可動プレート、ユニバーサルプレート	MJP-300-A	95
3000kN50ストローク補修用油圧ジャッキ可動プレート、ユニバーサルプレート(外径φ445)	MJP-300-B	96
補修用油圧ジャッキ用テーパプレート	MJTP	96
H形鋼クランプ装置	図面番号	97~99
H形鋼クランプ装置 フランジ幅300mm 厚15mm対応	HCR-300-15-A	97
H形鋼クランプ装置 フランジ幅300mm 厚15mm対応 シーケンス型	HCR-300-15-B	97
H形鋼クランプ装置 フランジ幅400mm 厚21mm対応	HCR-400-21-A	98
H形鋼クランプ装置 フランジ幅400mm 厚21mm対応 シーケンス型	HCR-400-21-B	98
H形鋼クランプ装置 フランジ幅428mm 厚35mm対応	HCR-428-35	99
H形鋼クランプ装置 フランジ幅500mm 厚32mm対応	HCR-500-32	99

目次

スライドベース	図面番号	100～102
1000kN(500kN×2)スライドベース TYPE-A	SD-100-50×2-A	100
1000kN(500kN×2)スライドベース TYPE-B	SD-100-50×2-B	100
2000kN(1000kN×2)スライドベース	SD-200-100×2	101
3000kN(1500kN×2)スライドベース	SD-300-150×2	101
4000kN(2000kN×2)スライドベース	SD-400-200×2	102
重量物移動装置	図面番号	103～104
重量物移動装置(組合せ使用例)	SD-100+36	103
重量物移動装置(組合せ使用例)	SD-200+50	103
重量物移動装置(組合せ使用例)	SD-300+50	104
重量物移動装置(組合せ使用例)	SD-400+50	104
レールクランプ装置	図面番号	105～106
37kgレール用クランプ装置 TYPE-3	RCR-100-37K	105
40kgレール用クランプ装置	RCR-100-40KN	105
50kgレール用クランプ装置	RCR-100-50K	106
送り台	図面番号	107～109
500kN100ストローク送り台(推進ジャッキ型)	HHT-510	107
1000kN150ストローク送り台	HHT-1015-B	107
1000kN±35ストローク送り台(3軸対応型)	HHT-103.5	108
2000kN105ストローク送り台	HHT-2010.5	108
3000kN105ストローク送り台	HHT-3010.5	109
3000kN送り台	HHT-305	109
ワイヤークランプ装置	図面番号	110～111
1000kNワイヤークランプ装置 250kN×4タイプ	OWC-25×4	110
ワイヤガイド設備	OWG	110
ワイヤークランプ装置用バルブユニット	OWC-VU	111
ワイヤークランプ装置用ポンプユニット	OWC-PU	111
降下装置	図面番号	112～113
2000kN200ストローク降下装置	OJS-200	112
2000kN200ストローク降下装置	OJS-20020	112
2000kN400ストローク降下装置	OJS-20040	113
2500kN200ストローク降下装置	OJS-25020	113
変位同調装置	図面番号	114～115
4連イコライザー装置	OTE-4	114
10連式油圧同調装置操作盤	OTS-10	114
10連式油圧同調装置	OTE-10	115
リフティングサポート	図面番号	116～118
タンクリフティングサポート2型 700mmアップ用機材	LS2-700	116
タンクリフティングサポート2型 1000mmアップ用機材	LS2-1000	116
タンクリフティングサポート2型 1500mmアップ用機材	LS2-1500	117
タンクリフティングサポート2型 1800mmアップ用機材	LS2-1800	117
タンクリフティングサポート2型 2200mmアップ用機材	LS2-2200	118
タンクリフティングサポート3型 ジャッキ能力 300kN400ストローク	LS3	118

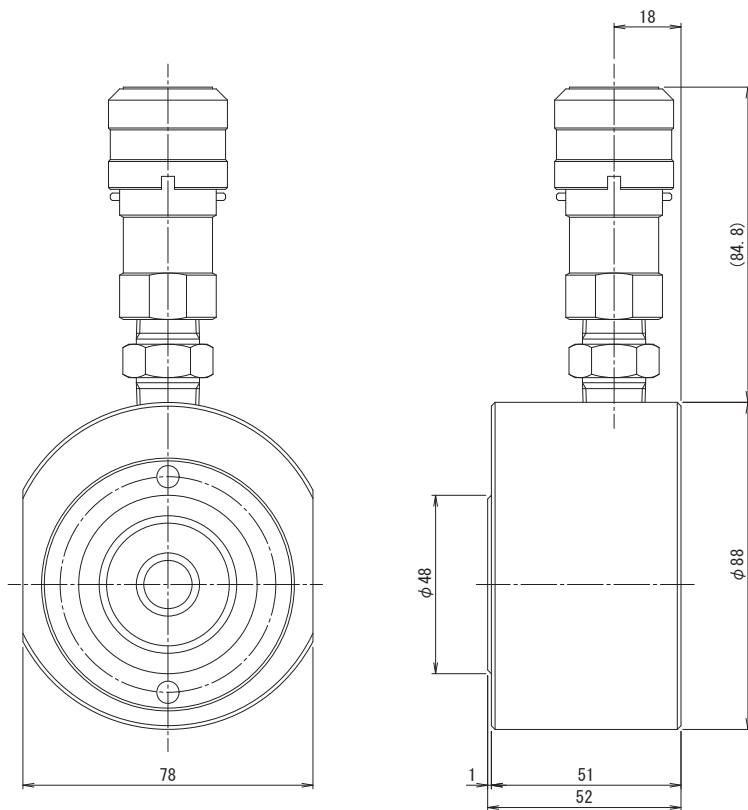
目次

シンクロジャッキ	図面番号	119～121
1200kNシンクロジャッキ	MOS-120	119
2000kNシンクロジャッキ	MOS-200	119
2500kNシンクロジャッキ	MOS-250	120
4000kNシンクロジャッキ	MOS-400	120
4000kNシンクロジャッキ (2000kN×2台)	MOS-400-W	121
5000kNシンクロジャッキ (2500kN×2台)	MOS-500-W	121
駆動シンクロジャッキ	図面番号	122
3000kN駆動シンクロジャッキ	MOS-D300	122
6000kN駆動シンクロジャッキ	MOS-D600	122
マジックスライド	図面番号	123
マジックスライド	MJS-200	123
エンドレスキャリア	図面番号	124～125
エンドレス・キャリア	EC-50-300	124
エンドレス・キャリア ロングストローク型	EC-50-900-600	124
エンドレスキャリア用ポンプユニット	EC-PU	125
送出し装置	図面番号	126
3110kN送出し装置	OKU-31122	126
4250kN送出し装置	OKU-42522	126
仮受け用油圧ジャッキ	図面番号	127～132
1000kN150ストローク仮受け用油圧ジャッキ 球面回転ヘッド型	RJ-10015	127
2000kN115ストローク仮受け用油圧ジャッキ 前後回転ヘッド型	RJ-20011.5-A	127
2000kN115ストローク仮受け用油圧ジャッキ 球面回転ヘッド型	RJ-20011.5-B	128
2000kN400ストローク仮受け用油圧ジャッキ 球面回転ヘッド型	RJ-20040-A	128
2000kN400ストローク仮受け用油圧ジャッキ 前後回転ヘッド型	RJ-20040-B	129
2500kN200ストローク仮受け用油圧ジャッキ 球面回転ヘッド型	RJ-25020-A	129
2500kN200ストローク仮受け用油圧ジャッキ 前後回転ヘッド型	RJ-25020-B	130
3000kN220ストローク仮受け用油圧ジャッキ 前後回転ヘッド型	RJ-30022-A	130
3000kN220ストローク仮受け用油圧ジャッキ 前後回転ヘッド型	RJ-30022-B	131
3110kN220ストローク仮受け用油圧ジャッキ 球面回転ヘッド型	RJ-31122	131
4250kN220ストローク仮受け用油圧ジャッキ 球面回転ヘッド型	RJ-42522-A	132
4250kN220ストローク仮受け用油圧ジャッキ 球面回転ヘッド型	RJ-42522-B	132
手動油圧ポンプ	図面番号	133～137
手動油圧ポンプ(単動型)	OHS-03S	133
手動油圧ポンプ(単動型)	OHS-06S	133
手動油圧ポンプ(単動型)	OHS-07S	134
手動油圧ポンプ(単動型)	OHS-09S	134
手動油圧ポンプ(複動型)	OHP-1W	135
手動油圧ポンプ(複動型)	OHP-2W	135
手動油圧ポンプ(複動型)	OHP-3W	136
手動油圧ポンプ(複動型)	OHP-4W	136
手動油圧ポンプ(複動型)	OHP-10W	137

目次

電動油圧ポンプユニット	図面番号	138～140
0.75kW 電動油圧ポンプ	ERL-3-PU-A	138
0.75kW 小型軽量電動油圧ポンプ	ERL-3-PU-B	138
1.5kW 電動油圧ポンプユニット	OTP-4L-2P	139
1.5kW 電動油圧ポンプユニット カウンターバランス弁内蔵型	OTP-4L-2P-CB	139
2.2kW 電動油圧ポンプユニット	OTP-5L-4P	140
Mi2(インバーター付・遠隔操作対応型)	OTP-5GL-4P	140
3.7kW 電動油圧ポンプユニット	OTP-6R-4P-A	141
5.5kW 電動油圧ポンプユニット	OTP-6L-4P-B	141
7.5kW 電動油圧ポンプユニット	OTP-7R-4P	142
7.5kW 電動油圧ポンプユニット	OTP-7GL-4P	142
2.2kW 2連異荷重電動油圧ポンプユニット	OTVP-5L2	143
2.2kW 4連異荷重電動油圧ポンプユニット	OTVP-5R4	143
3.7kW 2連異荷重電動油圧ポンプユニット	OTVP-6GL2-A	144
3.7kW 2連異荷重電動油圧ポンプユニット(制御用)	OTVP-6GL2-B	144
3.7kW 2連異荷重電動油圧ポンプユニット(インバーター付・遠隔操作対応型)	OTVP-6GL2-J-A	145
3.7kW 2連異荷重電動油圧ポンプユニット(インバーター付・遠隔操作対応型)	OTVP-6GL2-J-B	145
Mi3(インバーター付・遠隔操作対応型)	OTVP-6GL2-J-C	146
3.7kW 3連異荷重電動油圧ポンプユニット	OTVP-6GL3	146
3.7kW 4連異荷重電動油圧ポンプユニット	OTVP-6R4	147
5.5kW 4連異荷重電動油圧ポンプユニット	OTVP-7GL4	147
油圧送出し装置用電動油圧ポンプユニット(2連異荷重タイプ)	JTP-6L2-15	148
油圧送出し装置用電動油圧ポンプユニット	JTP-6RW-11	148
橋梁用多目的電動油圧ポンプユニット	OTMP-5L2	149
水平ライン専用電動ポンプユニット	OTMP-LZ-A	149

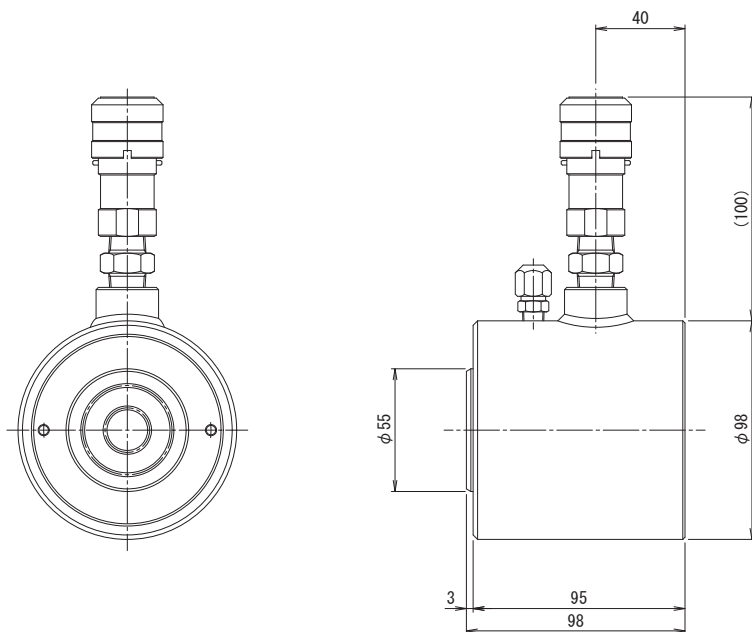
200kN15ストローク油圧ジャッキ



仕 様		
能力	200	kN
ストローク	15	mm
最低機械高	52	mm
シリンダー外径	88	mm
ヘッド径	48	mm
ピストン径	48	mm
受圧面積	30.2	cm ²
最高使用圧力	66.2	MPa
所要油量	0.05	L
重量	約2.1	kg

OTV-201.5

200kN35ストローク油圧ジャッキ ガスリターン型

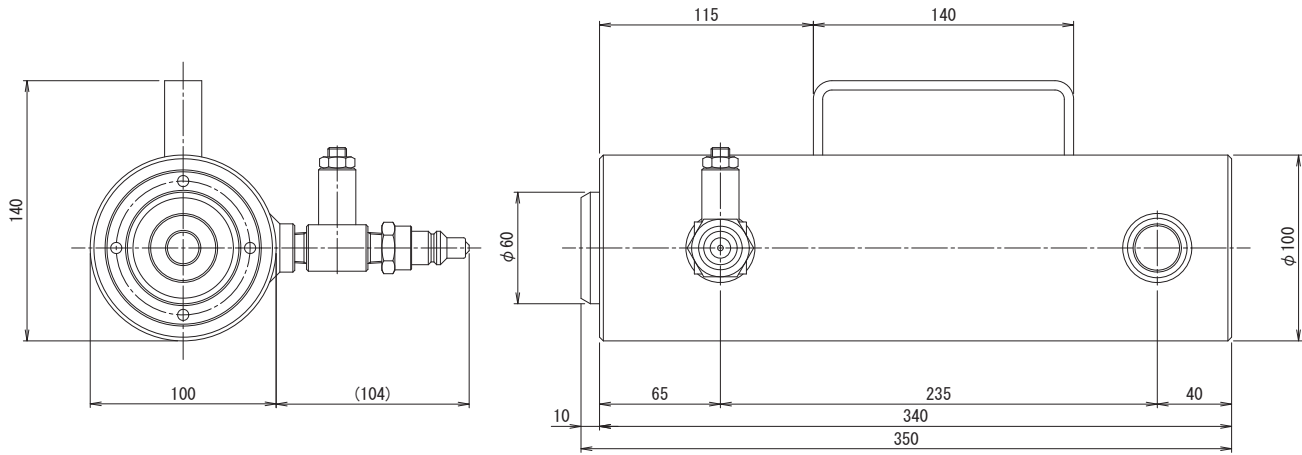


仕 様		
能力	200	kN
ストローク	35	mm
最低機械高	98	mm
シリンダー外径	98	mm
ヘッド径	55	mm
ピストン径	70	mm
受圧面積	38.5	cm ²
最高使用圧力	52	MPa
所要油量	0.14	L
重量	約5.9	kg

OTV-203.5-GR

200kN200ストローク油圧ジャッキ

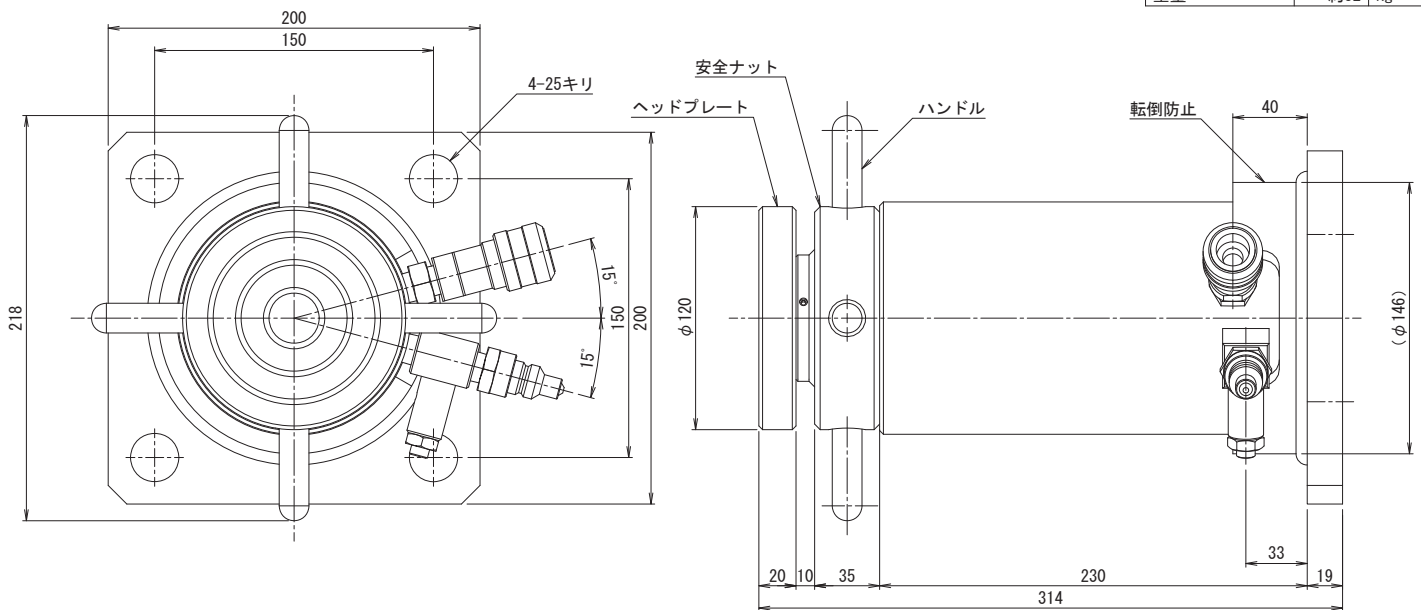
仕様		
能力	200	kN
ストローク	200	mm
最低機械高	350	mm
シリンダー外径	100	mm
ヘッド径	60	mm
ピストン径	75	mm
受圧面積	44.2	cm ²
最高使用圧力	45.3	MPa
所要油量	0.88	L
重量	約19.5	kg



OTV-2020

300kN100ストローク油圧ジャッキ 安全ナット付き

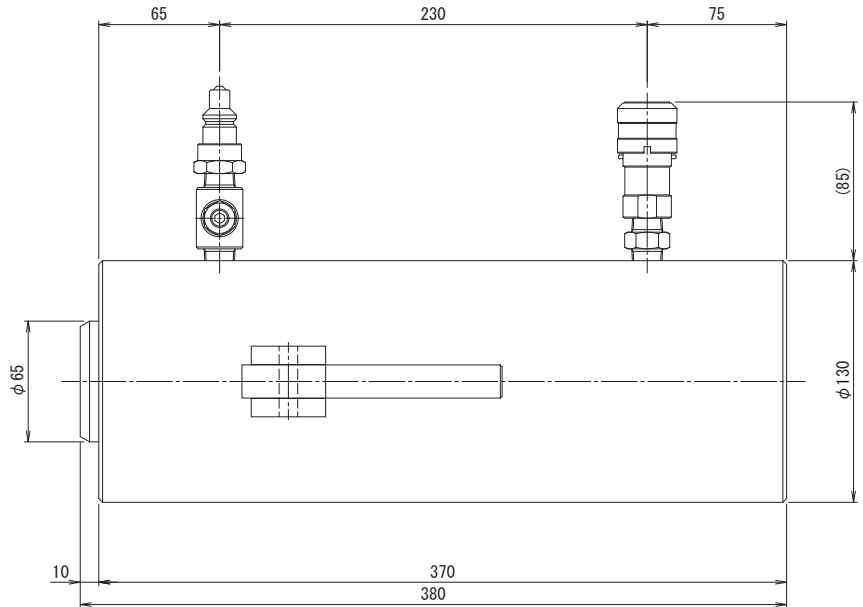
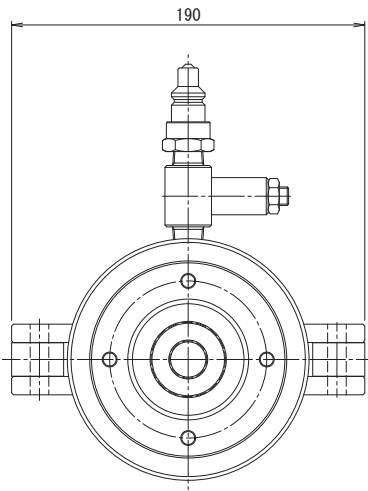
仕様		
能力	300	kN
ストローク	100	mm
最低機械高	314	mm
シリンダー外径	125	mm
ヘッド径	120	mm
ピストン径	90	mm
インナー径	30	mm
受圧面積	56.5	cm ²
最高使用圧力	53	MPa
所要油量	0.57	L
重量	約32	kg



OTV-3010-SN

300kN200ストローク油圧ジャッキ

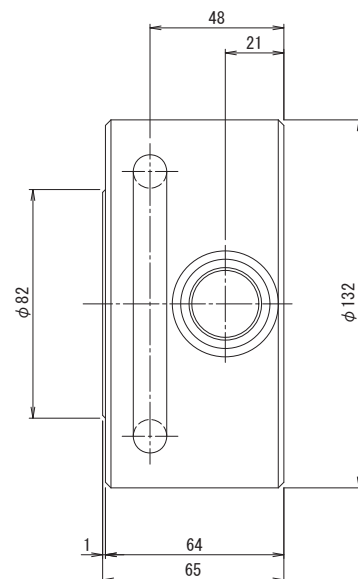
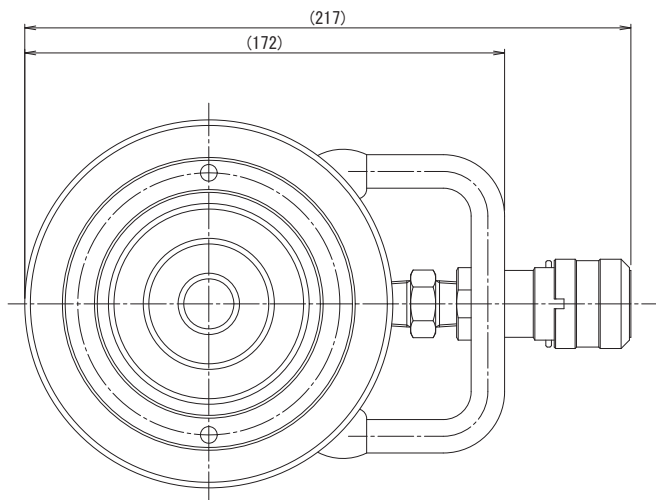
仕 様		
能力	300	kN
ストローク	200	mm
最低機械高	380	mm
シリンダー外径	130	mm
ヘッド径	65	mm
ピストン径	80	mm
受圧面積	50.3	cm ²
最高使用圧力	59.7	MPa
所要油量	1.0	L
重量	約36	kg



OTV-3020

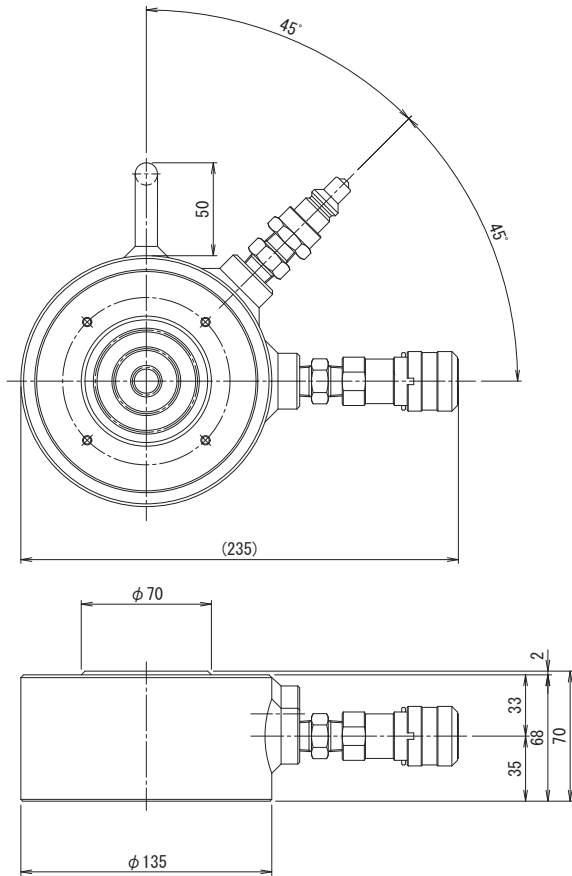
500kN15ストローク油圧ジャッキ

仕 様		
能力	500	kN
ストローク	15	mm
最低機械高	65	mm
シリンダー外径	132	mm
ヘッド径	82	mm
ピストン径	96	mm
受圧面積	72.4	cm ²
最高使用圧力	69.1	MPa
所要油量	0.11	L
重量	約7	kg



OTV-501.5

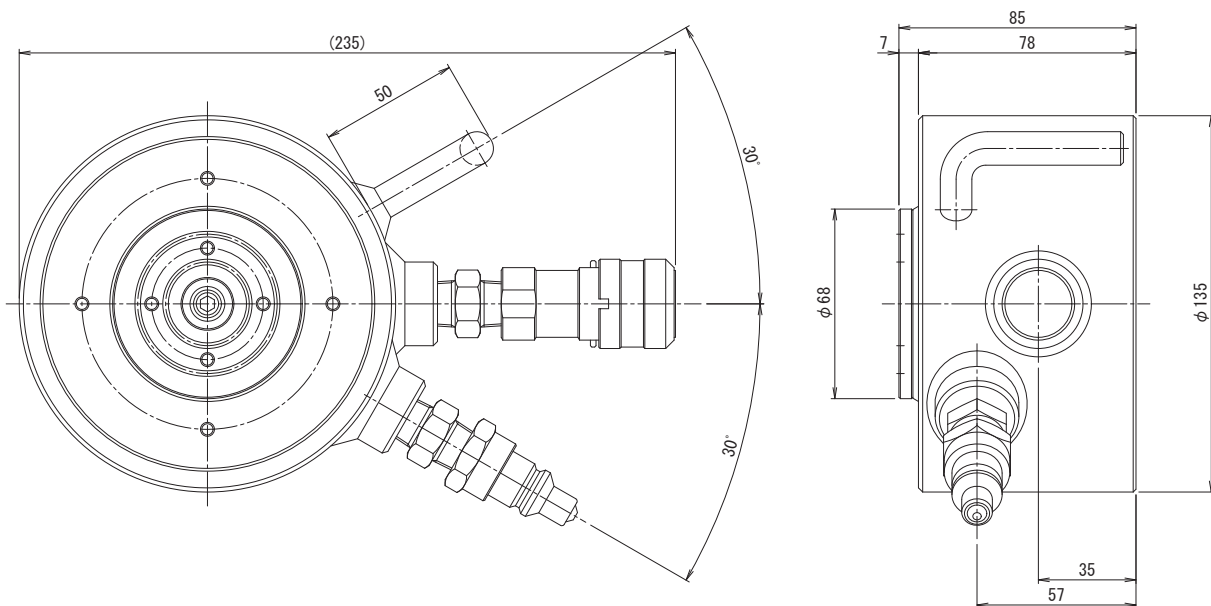
500kN20ストローク油圧ジャッキ



仕様		
能力	500	kN
ストローク	20	mm
最低機械高	70	mm
シリンダー外径	135	mm
ヘッド径	70	mm
ピストン径	100	mm
受圧面積	78.5	cm ²
最高使用圧力	63.7	MPa
所要油量	0.16	L
重量	約7.4	kg

OTV-502

500kN30ストローク油圧ジャッキ

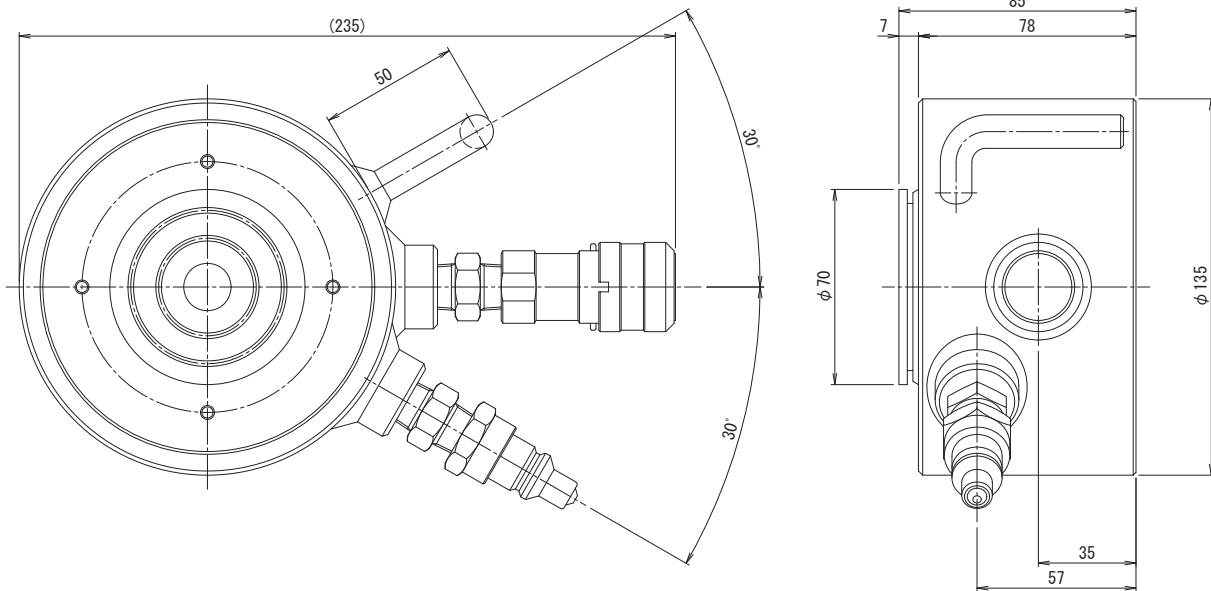


仕様		
能力	500	kN
ストローク	30	mm
最低機械高	85	mm
シリンダー外径	135	mm
ヘッド径	68	mm
ピストン径	100	mm
受圧面積	78.5	cm ²
最高使用圧力	63.7	MPa
所要油量	0.24	L
重量	約9	kg

OTV-503

500kN30ストローク油圧ジャッキ ユニバーサルヘッド付き

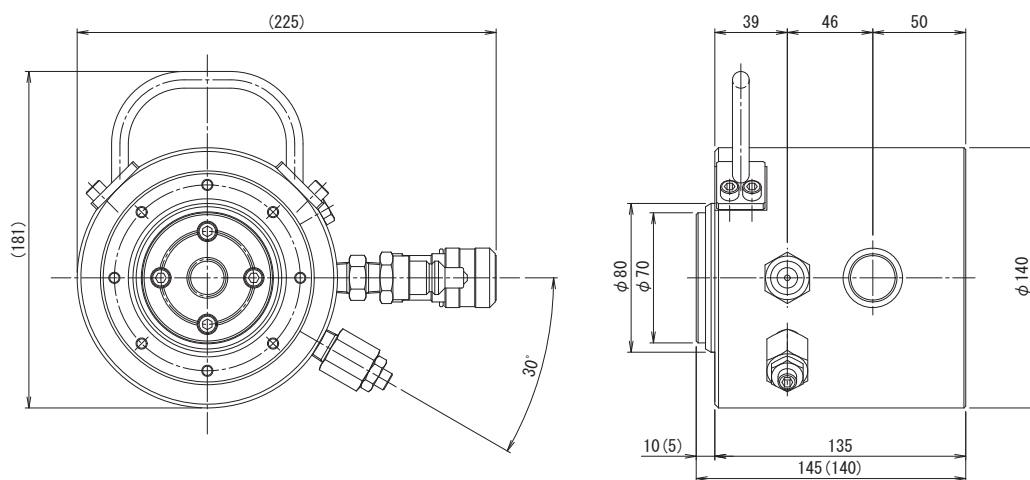
仕 様		
能力	500	kN
ストローク	30	mm
最低機械高	85	mm
シリンダー外径	135	mm
ヘッド径	70	mm
ピストン径	100	mm
受圧面積	78.5	cm ²
最高使用圧力	63.7	MPa
所要油量	0.24	L
重量	約9	kg
ユニバーサル 振り角	±3	°
	±5	%



OTV-503-U

500kN50ストローク油圧ジャッキ 取手脱着型

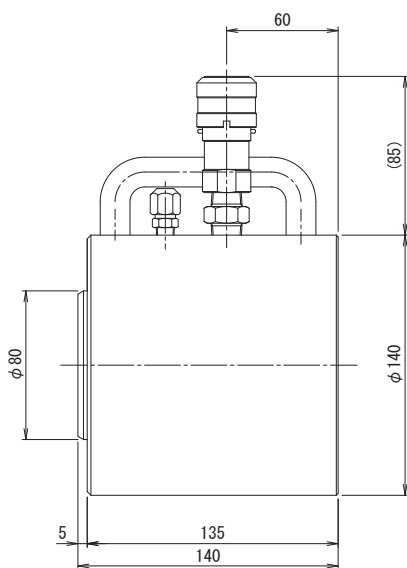
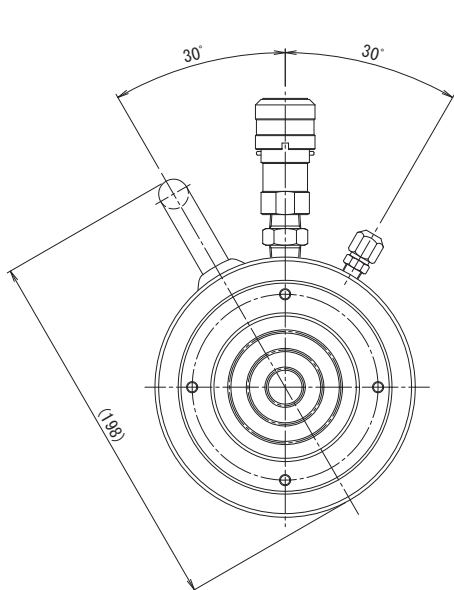
仕 様		
能力	500	kN
ストローク	50	mm
最低機械高	140, 145	mm
シリンダー外径	140	mm
ヘッド径	70	mm
ピストン径	100	mm
受圧面積	78.5	cm ²
最高使用圧力	63.7	MPa
所要油量	0.39	L
重量	約16.0	kg



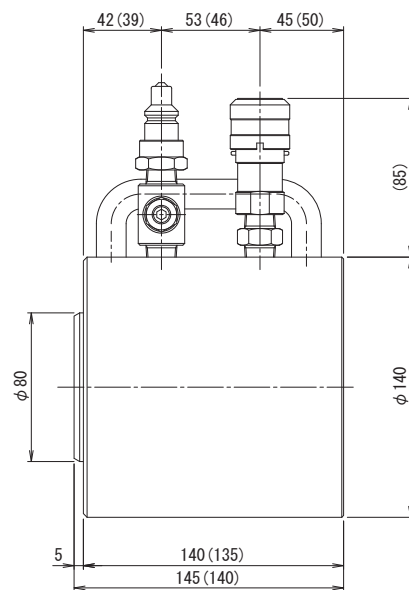
OTV-505-A

500kN50ストローク油圧ジャッキ

仕様		
能力	500	kN
ストローク	50	mm
最低機械高	140, 145	mm
シリンダー外径	140	mm
ヘッド径	80	mm
ピストン径	100	mm
受圧面積	78.5	cm ²
最高使用圧力	63.7	MPa
所要油量	0.39	L
重量	約15.9	kg



単動型

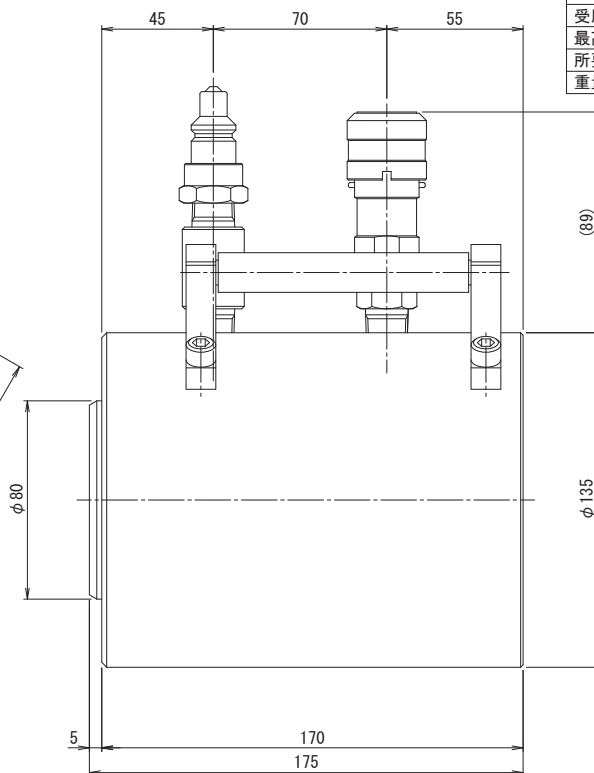
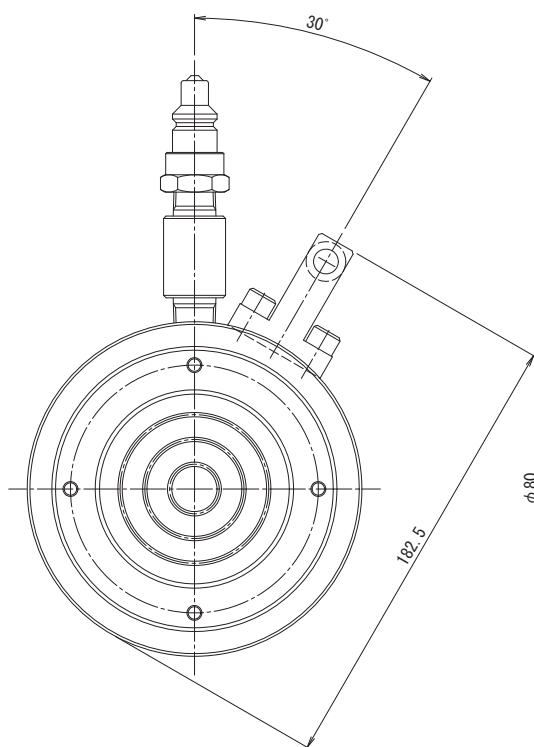


複動型

OTV-505-GR

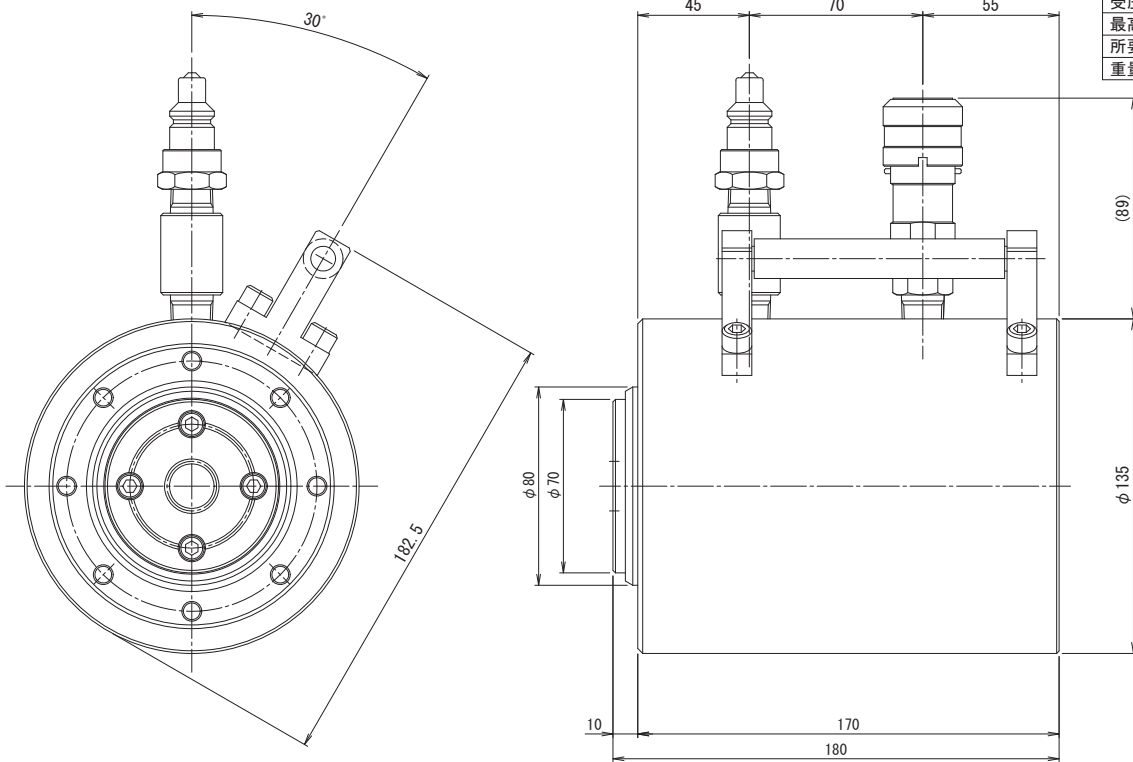
500kN75ストローク油圧ジャッキ

仕様		
能力	500	kN
ストローク	75	mm
最低機械高	175	mm
シリンダー外径	135	mm
ヘッド径	80	mm
ピストン径	100	mm
受圧面積	78.5	cm ²
最高使用圧力	63.7	MPa
所要油量	0.59	L
重量	約17.5	kg



OTV-507.5

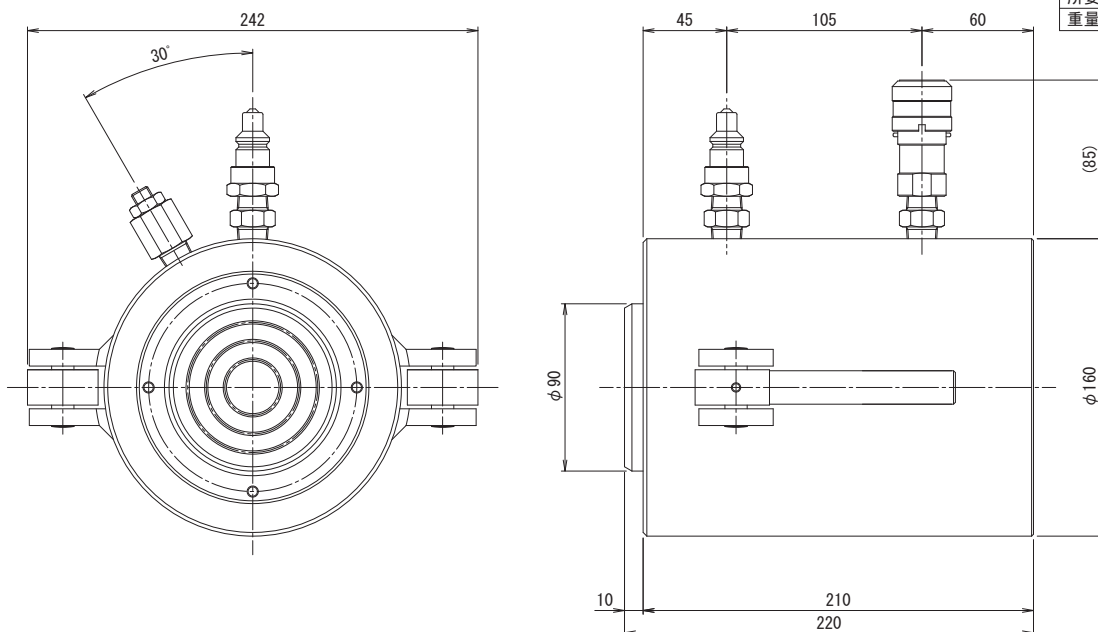
500kN75ストローク油圧ジャッキ ヘッドキャップ型



仕様		
能力	500	kN
ストローク	75	mm
最低機械高	180	mm
シリンダー外径	135	mm
ヘッド径	80	mm
ピストン径	100	mm
受圧面積	78.5	cm ²
最高使用圧力	63.7	MPa
所要油量	0.59	L
重量	約17.5	kg

OTV-507.5-B

500kN110ストローク油圧ジャッキ

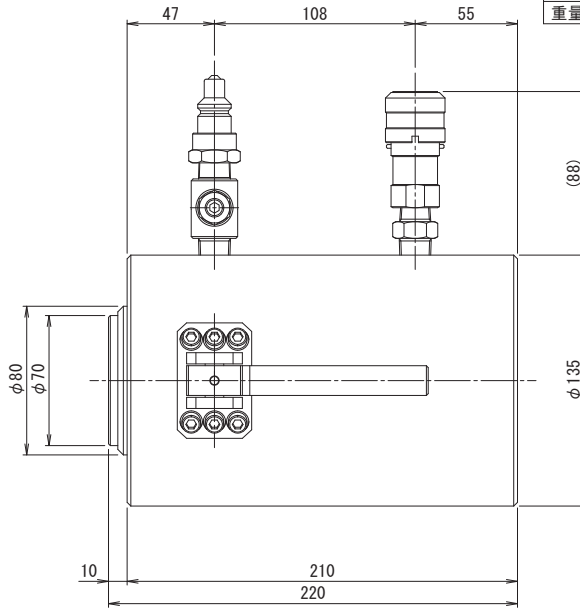
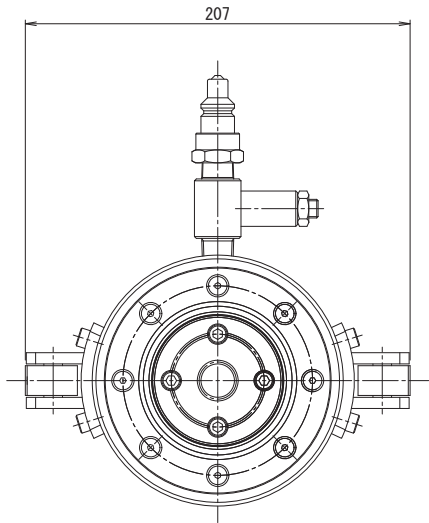


仕様		
能力	500	kN
ストローク	110	mm
最低機械高	220	mm
シリンダー外径	160	mm
ヘッド径	90	mm
ピストン径	113	mm
受圧面積	100.3	cm ²
最高使用圧力	49.9	MPa
所要油量	1.1	L
重量	約34	kg

OTV-5011

500kN110ストローク油圧ジャッキ

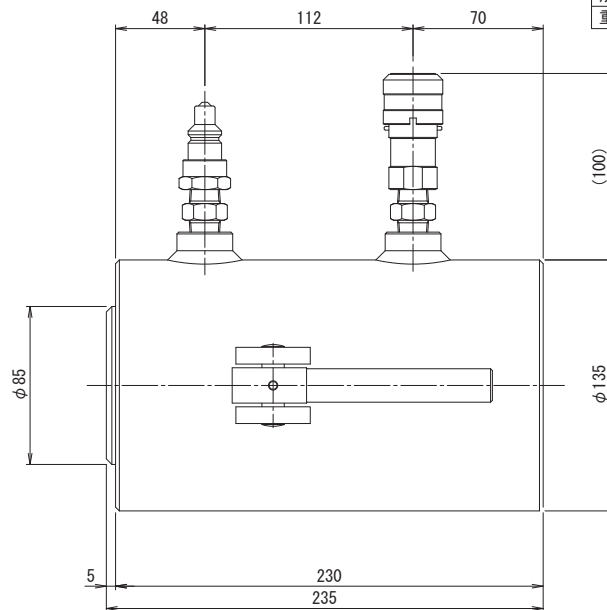
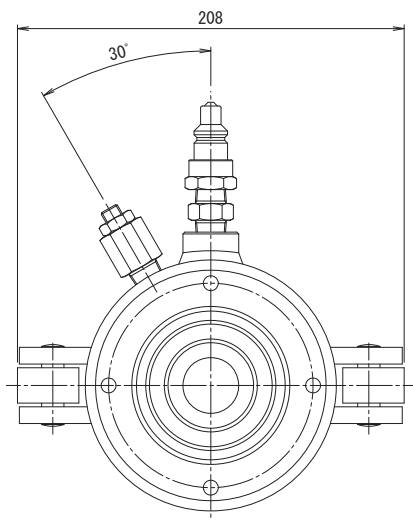
仕様		
能力	500	kN
ストローク	110	mm
最低機械高	220	mm
シリンダー外径	135	mm
ヘッド径	70	mm
ピストン径	100	mm
受圧面積	78.5	cm ²
最高使用圧力	63.7	MPa
所要油量	0.86	L
重量	約23	kg



OTV-5011-B

500kN125ストローク油圧ジャッキ

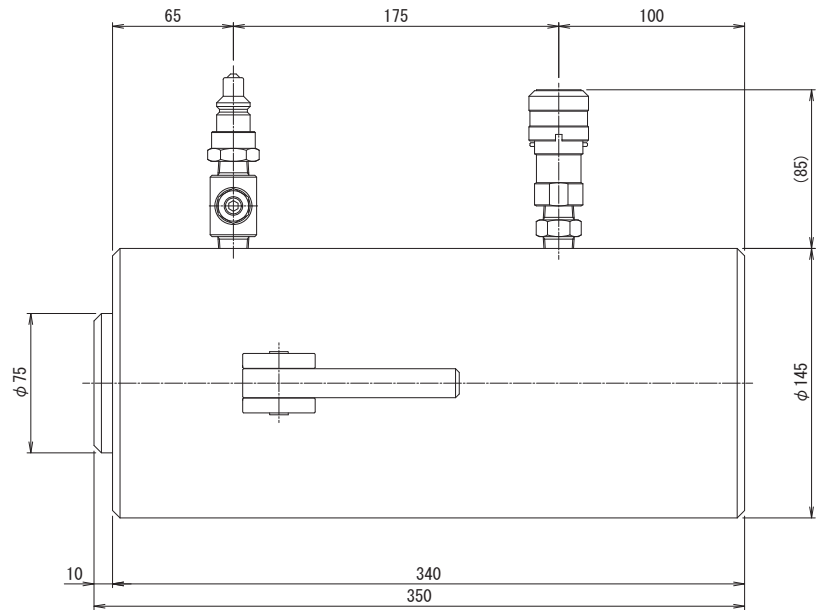
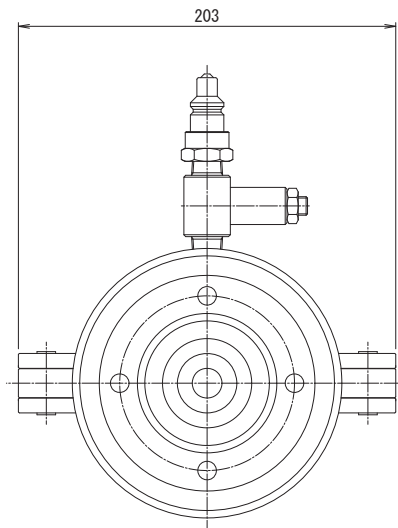
仕様		
能力	500	kN
ストローク	125	mm
最低機械高	235	mm
シリンダー外径	135	mm
ヘッド径	85	mm
ピストン径	100	mm
受圧面積	78.5	cm ²
最高使用圧力	63.7	MPa
所要油量	0.98	L
重量	約26	kg



OTV-5012.5

500kN200ストローク油圧ジャッキ

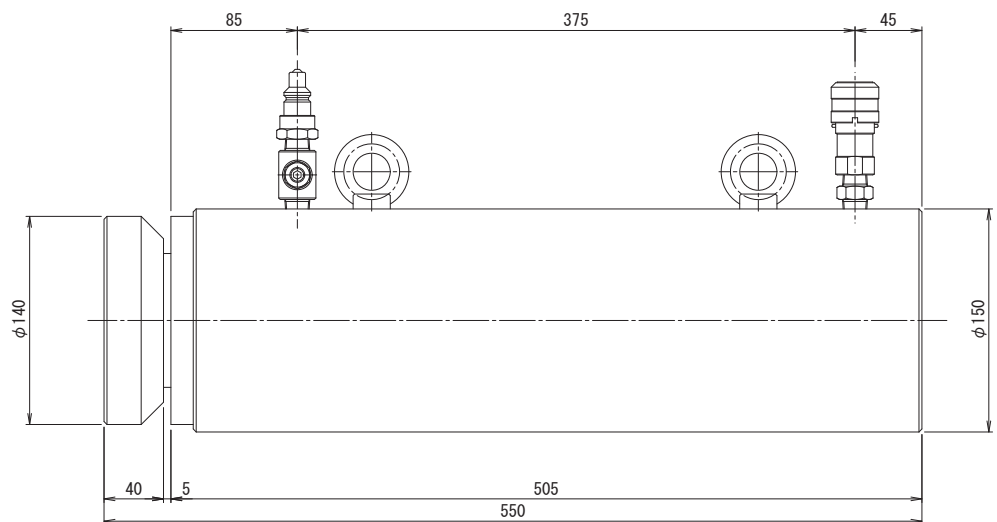
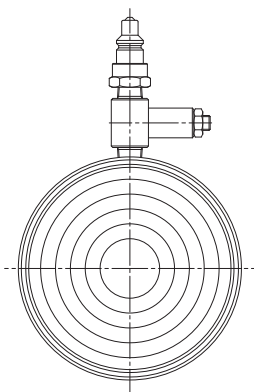
仕 様		
能力	500	kN
ストローク	200	mm
最低機械高	350	mm
シリンダー外径	145	mm
ヘッド径	75	mm
ピストン径	100	mm
受圧面積	78.5	cm ²
最高使用圧力	63.7	MPa
所要油量	1.6	L
重量	約41	kg



OTV-5020

500kN300ストローク油圧ジャッキ

仕 様		
能力	500	kN
ストローク	300	mm
最低機械高	550	mm
シリンダー外径	150	mm
ヘッド径	140	mm
ピストン径	110	mm
受圧面積	95.0	cm ²
最高使用圧力	52.6	MPa
所要油量	2.9	L
重量	約70	kg

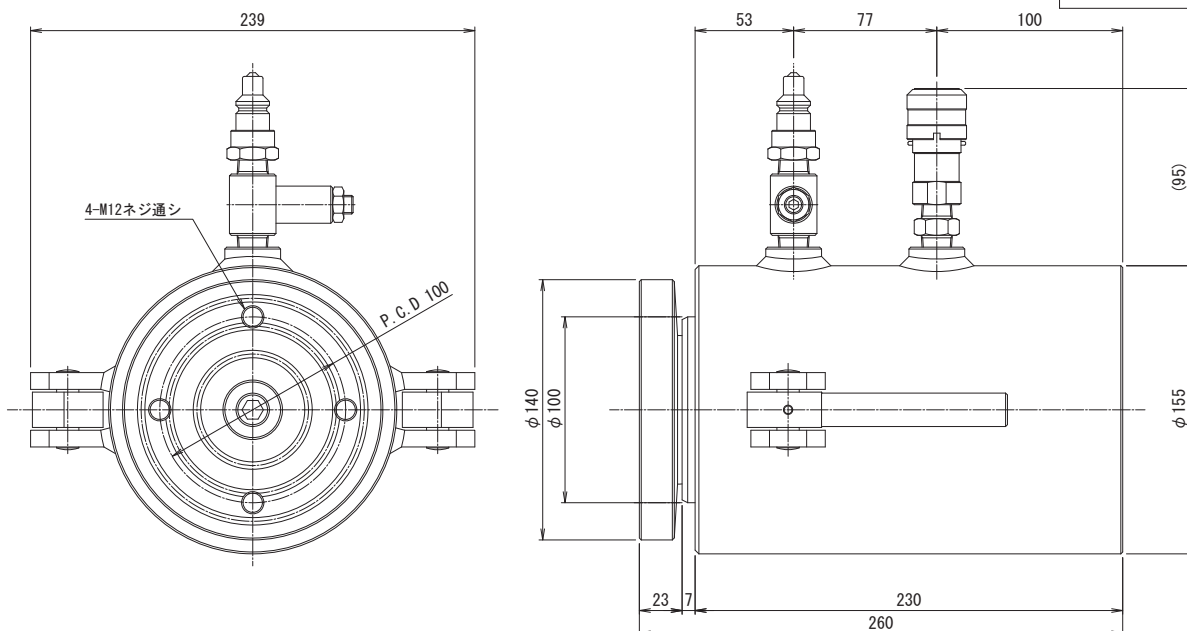


※鉛直方向に使用の場合は転倒防止処置を行って下さい。

OTV-5030-A

750kN110ストローク油圧ジャッキ ユニバーサルヘッド付き

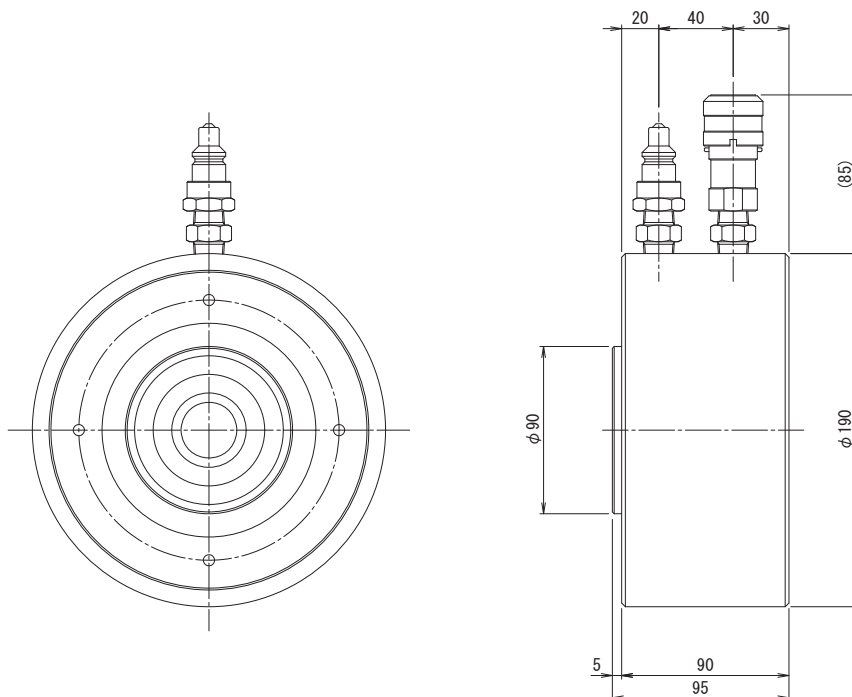
仕様		
能力	750	kN
ストローク	110	mm
最低機械高	260	mm
シリンダー外径	155	mm
ヘッド径	140	mm
ピストン径	125	mm
受圧面積	122.7	cm ²
最高使用圧力	61.1	MPa
所要油量	1.3	L
重量	約37	kg
ユニバーサル 振り角	±3	°
	±5	%



OTV-7511-U

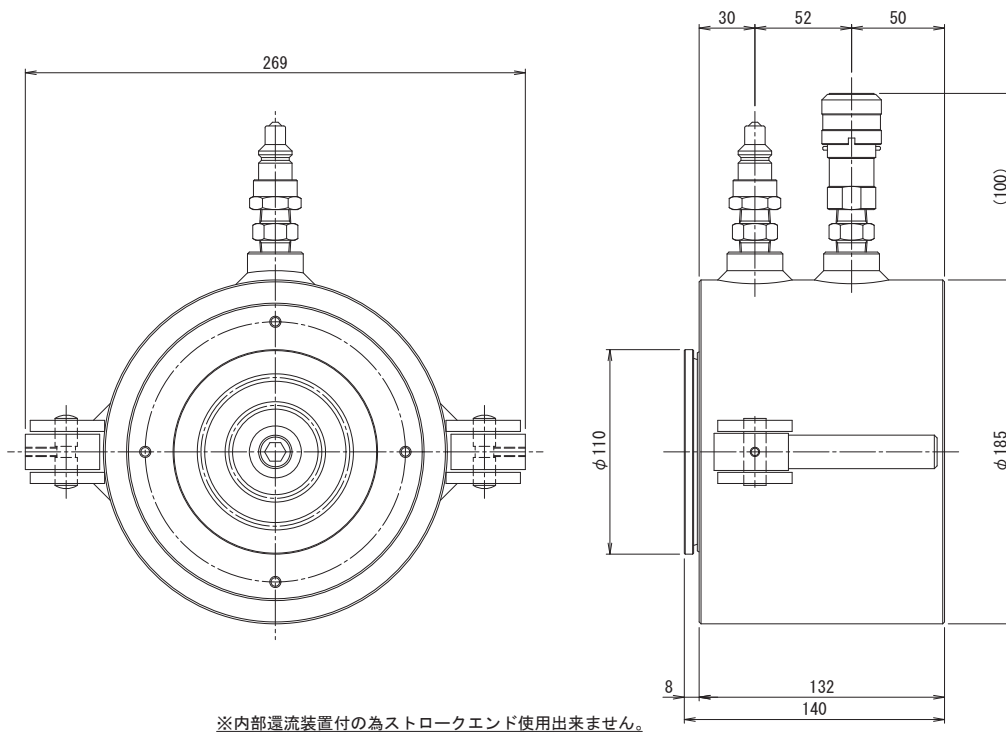
1000kN25ストローク油圧ジャッキ ユニバーサルヘッド付き

仕様		
能力	1000	kN
ストローク	25	mm
最低機械高	95	mm
シリンダー外径	190	mm
ヘッド径	90	mm
ピストン径	145	mm
受圧面積	165.1	cm ²
最高使用圧力	60.6	MPa
所要油量	0.41	L
重量	約18.1	kg
ユニバーサル 振り角	±3	°
	±5	%



OTV-1002.5-U

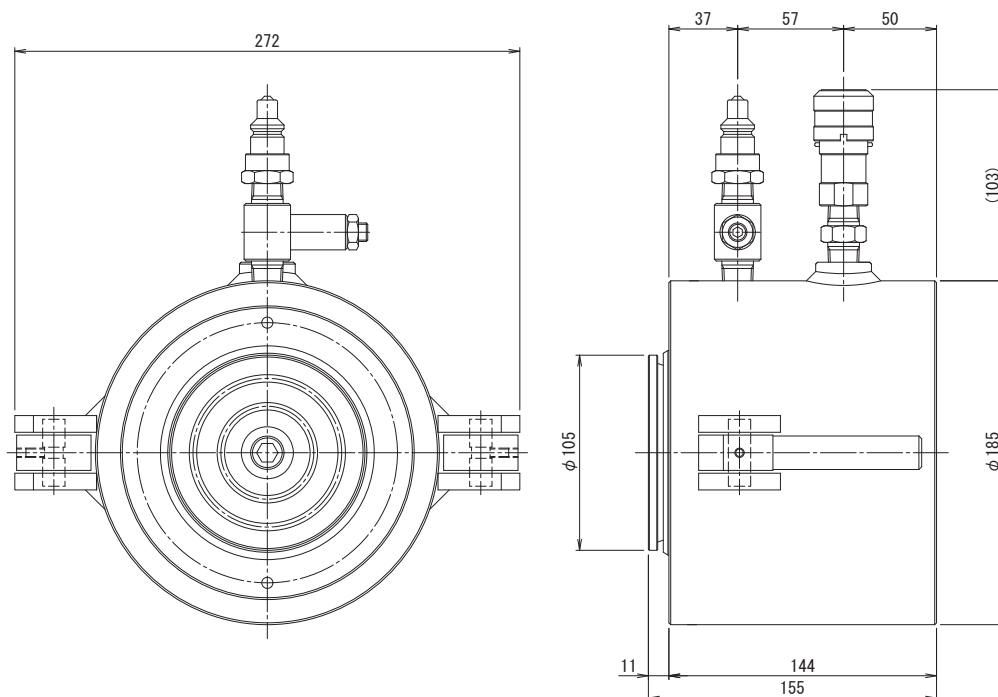
1000kN60ストローク油圧ジャッキ ユニバーサルヘッド付き H=140mm



仕 様		
能力	1000	kN
ストローク	60	mm
最低機械高	140	mm
シリンダー外径	185	mm
ヘッド径	110	mm
ピストン径	145	mm
受圧面積	165.1	cm ²
最高使用圧力	60.6	MPa
所要油量	0.99	L
重量	約26	kg
ユニバーサル	±2	°
振り角	±3.5	%

OTV-1006-UA

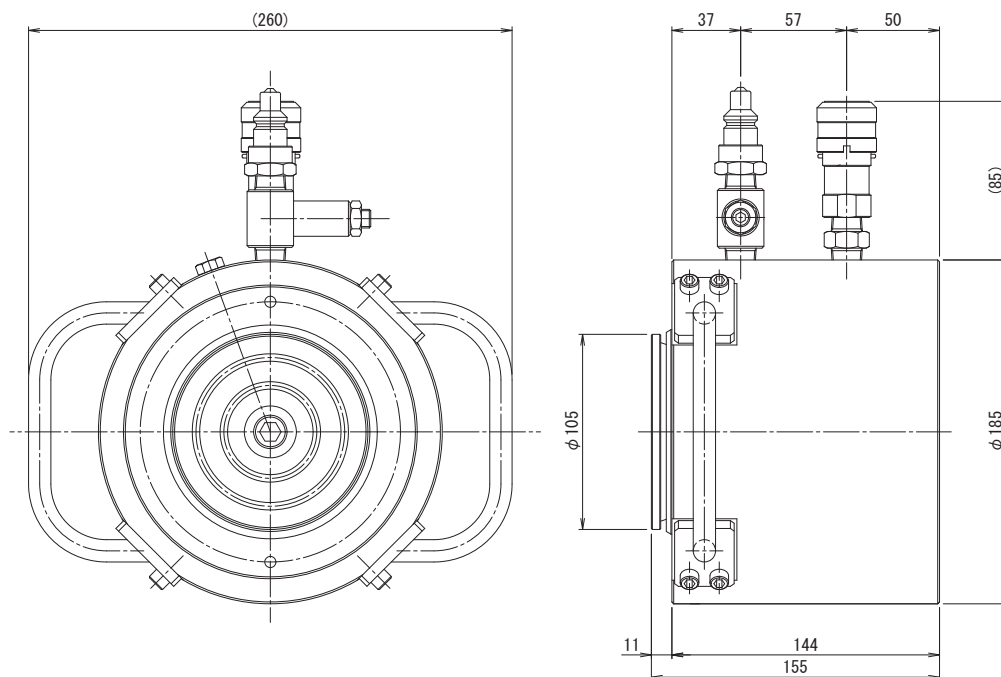
1000kN60ストローク油圧ジャッキ ユニバーサルヘッド付き H=155mm



仕 様		
能力	1000	kN
ストローク	60	mm
最低機械高	155	mm
シリンダー外径	185	mm
ヘッド径	105	mm
ピストン径	145	mm
受圧面積	165.1	cm ²
最高使用圧力	60.6	MPa
所要油量	0.99	L
重量	約30	kg
ユニバーサル	±3	°
振り角	±5	%

OTV-1006-UB

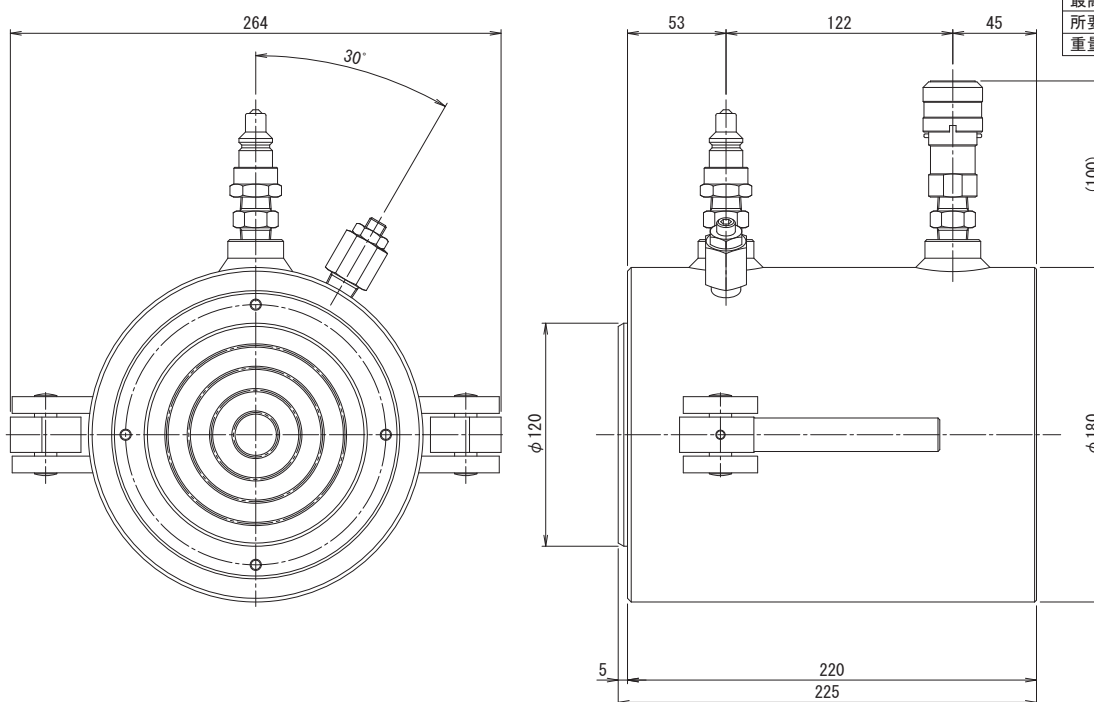
1000kN60ストローク油圧ジャッキ ユニバーサルヘッド付き 取手脱着型



仕様		
能力	1000	kN
ストローク	60	mm
最低機械高	155	mm
シリンダー外径	185	mm
ヘッド径	105	mm
ピストン径	145	mm
受圧面積	165.1	cm ²
最高使用圧力	60.6	MPa
所要油量	0.99	L
重量	約30	kg
ユニバーサル 振り角	±3	°
	±5	%

OTV-1006-UC

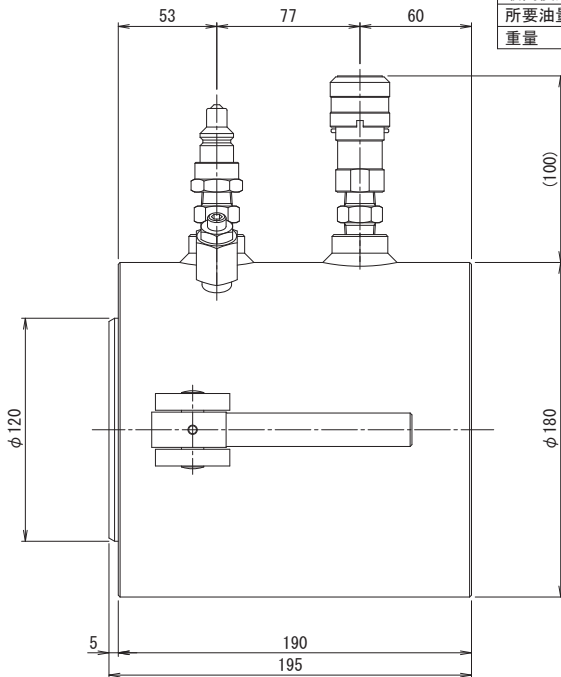
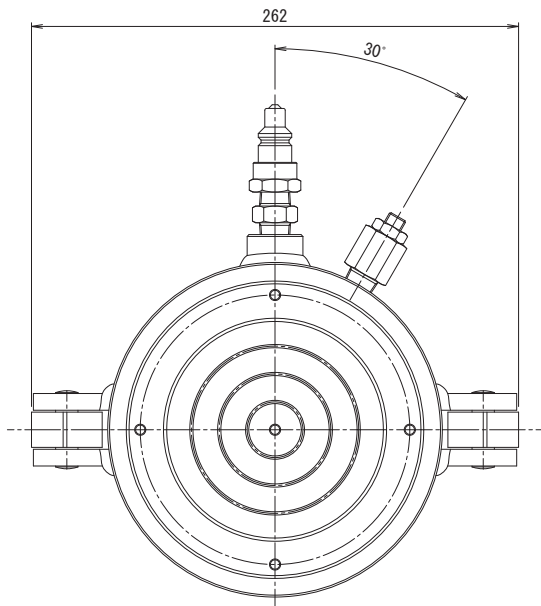
1000kN75ストローク油圧ジャッキ H=225mm



仕様		
能力	1000	kN
ストローク	75	mm
最低機械高	225	mm
シリンダー外径	180	mm
ヘッド径	120	mm
ピストン径	145	mm
受圧面積	165.1	cm ²
最高使用圧力	60.6	MPa
所要油量	1.2	L
重量	約42	kg

OTV-1007.5-A

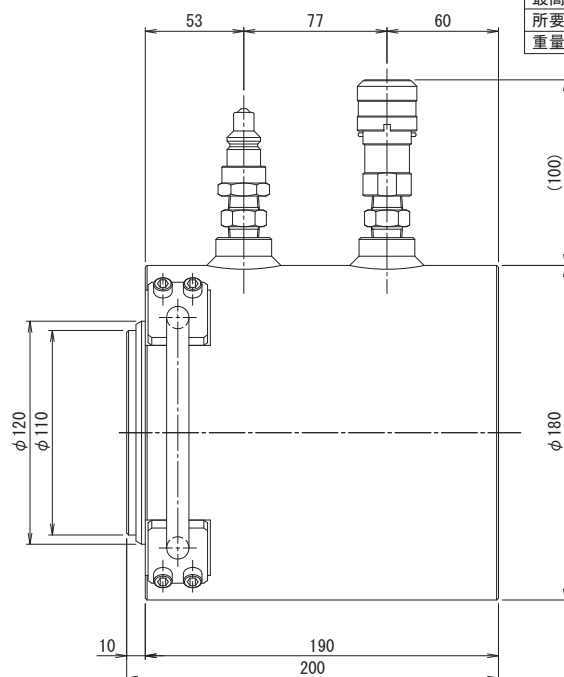
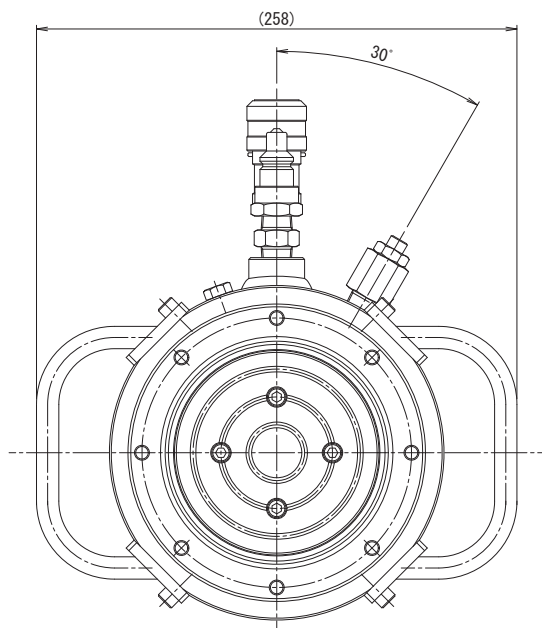
1000kN75ストローク油圧ジャッキ H=195mm



仕様		
能力	1000	kN
ストローク	75	mm
最低機械高	195	mm
シリンダー外径	180	mm
ヘッド径	120	mm
ピストン径	145	mm
受圧面積	165.1	cm ²
最高使用圧力	60.6	MPa
所要油量	1.2	L
重量	約37	kg

OTV-1007.5-B

1000kN75ストローク油圧ジャッキ 取手脱着型

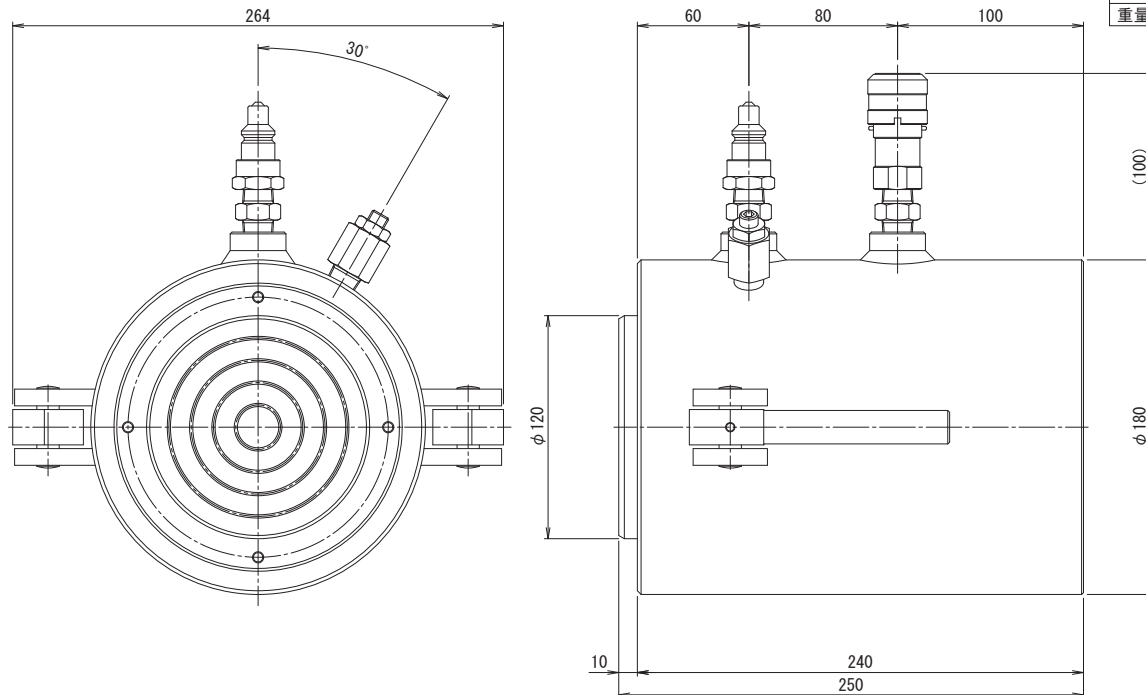


仕様		
能力	1000	kN
ストローク	75	mm
最低機械高	200	mm
シリンダー外径	180	mm
ヘッド径	110	mm
ピストン径	145	mm
受圧面積	165.1	cm ²
最高使用圧力	60.6	MPa
所要油量	1.2	L
重量	約38	kg

OTV-1007.5-C

1000kN100ストローク油圧ジャッキ

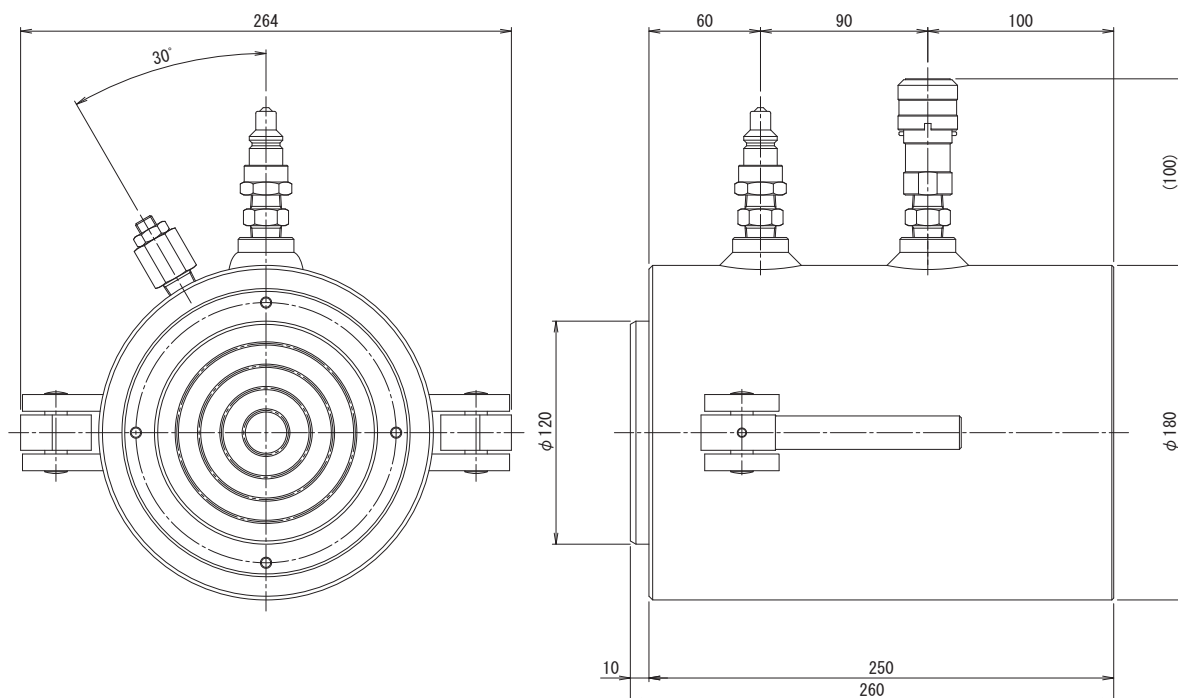
仕 様		
能力	1000	kN
ストローク	100	mm
最低機械高	250	mm
シリンダー外径	180	mm
ヘッド径	120	mm
ピストン径	145	mm
受圧面積	165.1	cm ²
最高使用圧力	60.6	MPa
所要油量	1.7	L
重量	約46	kg



OTV-10010

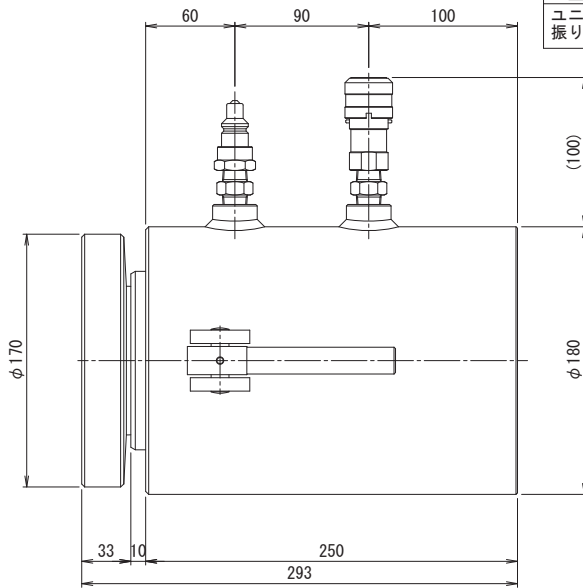
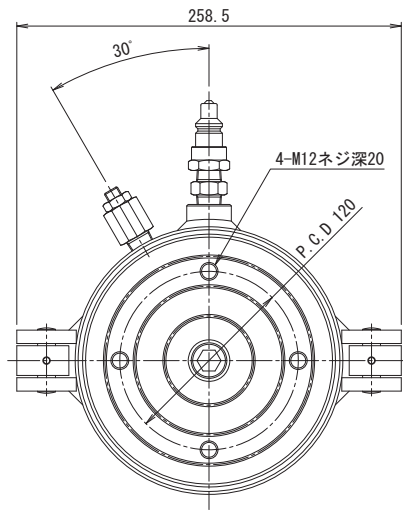
1000kN110ストローク油圧ジャッキ

仕 様		
能力	1000	kN
ストローク	110	mm
最低機械高	260	mm
シリンダー外径	180	mm
ヘッド径	120	mm
ピストン径	145	mm
受圧面積	165.1	cm ²
最高使用圧力	60.6	MPa
所要油量	1.8	L
重量	約47	kg



OTV-10011

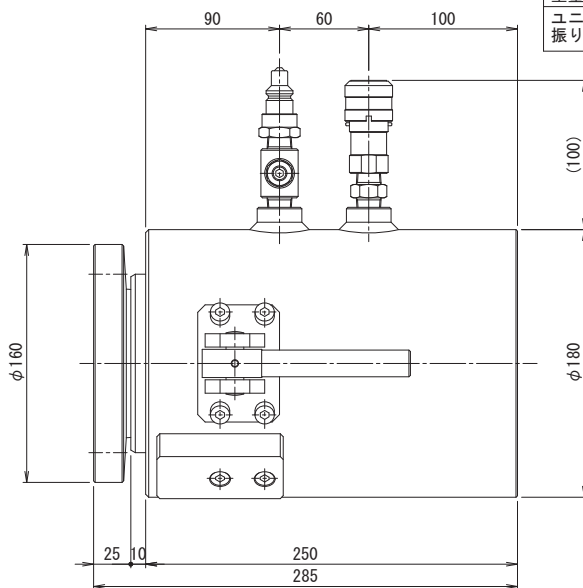
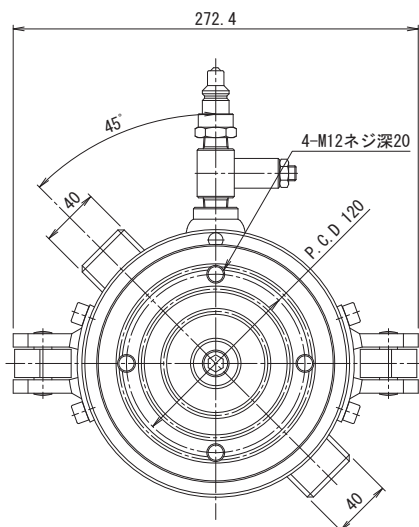
1000kN110ストローク油圧ジャッキ ユニバーサルヘッド付き H=293mm



仕様		
能力	1000	kN
ストローク	110	mm
最低機械高	293	mm
シリンダー外径	180	mm
ヘッド径	170	mm
ピストン径	145	mm
受圧面積	165.1	cm ²
最高使用圧力	60.6	MPa
所要油量	1.8	L
重量	約55	kg
ユニバーサル 振り角	±3	°
	±5	%

OTV-10011-UA

1000kN110ストローク油圧ジャッキ ユニバーサルヘッド付き H=285mm

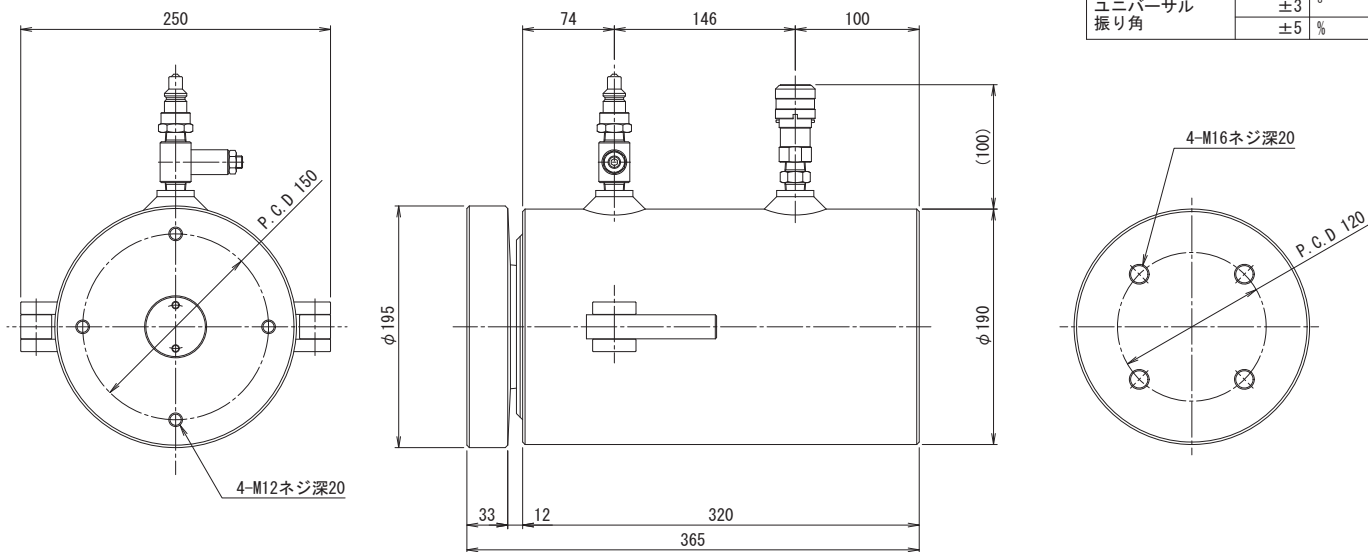


仕様		
能力	1000	kN
ストローク	110	mm
最低機械高	285	mm
シリンダー外径	180	mm
ヘッド径	160	mm
ピストン径	145	mm
受圧面積	165.1	cm ²
最高使用圧力	60.6	MPa
所要油量	1.8	L
重量	約50	kg
ユニバーサル 振り角	±3	°
	±5	%

OTV-10011-UB

1000kN150ストローク油圧ジャッキ ユニバーサルヘッド付き

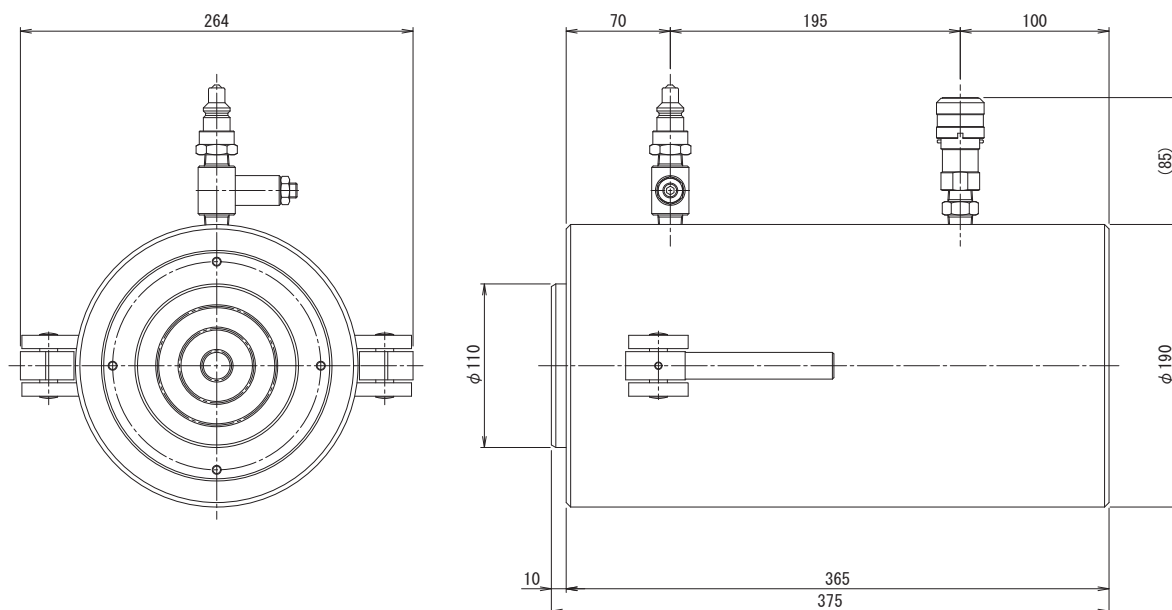
仕 様	
能力	1000 kN
ストローク	150 mm
最低機械高	365 mm
シリンダー外径	190 mm
ヘッド径	195 mm
ピストン径	145 mm
受圧面積	165.1 cm ²
最高使用圧力	60.6 MPa
所要油量	2.5 L
重量	約75 kg
ユニバーサル 振り角	±3° ±5%



OTV-10015-U

1000kN200ストローク油圧ジャッキ

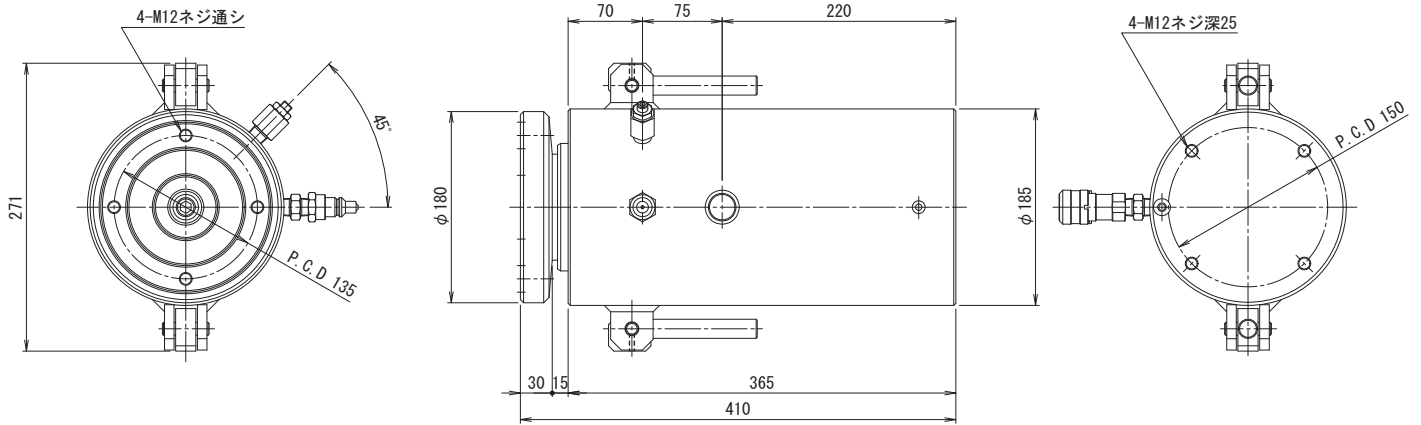
仕 様	
能力	1000 kN
ストローク	200 mm
最低機械高	375 mm
シリンダー外径	190 mm
ヘッド径	110 mm
ピストン径	145 mm
受圧面積	165.1 cm ²
最高使用圧力	60.6 MPa
所要油量	3.3 L
重量	約66 kg



OTV-10020

1000kN200ストローク油圧ジャッキ ユニバーサルヘッド付き

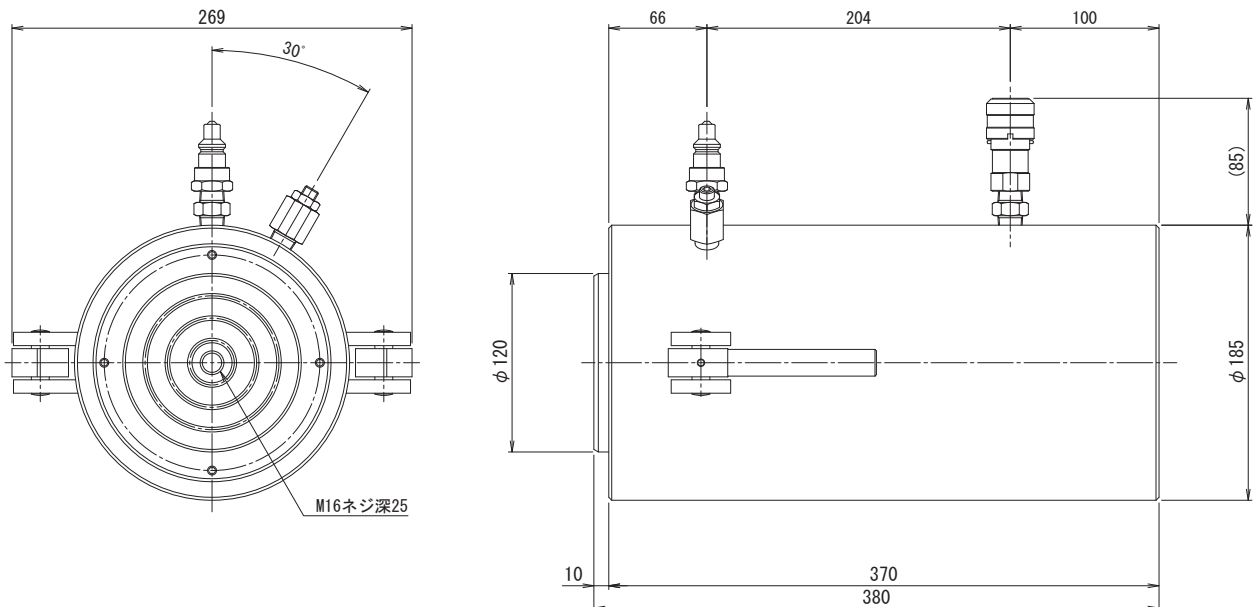
仕様		
能力	1000	kN
ストローク	200	mm
最低機械高	410	mm
シリンダー外径	185	mm
ヘッド径	180	mm
ピストン径	145	mm
受圧面積	165.1	cm ²
最高使用圧力	60.6	MPa
所要油量	3.3	L
重量	約78	kg
ユニバーサル 振り角	±3	°
	±5	%



OTV-10020-U

1000kN220ストローク油圧ジャッキ

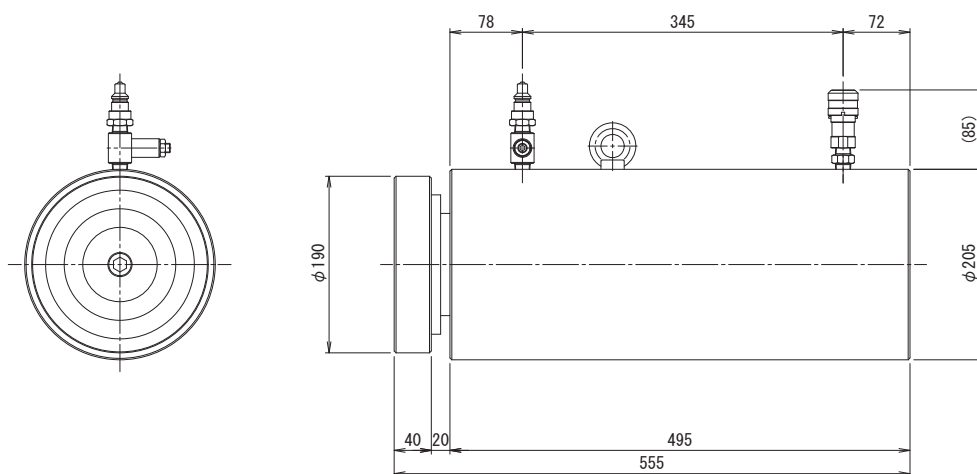
仕様		
能力	1000	kN
ストローク	220	mm
最低機械高	380	mm
シリンダー外径	185	mm
ヘッド径	120	mm
ピストン径	145	mm
受圧面積	165.1	cm ²
最高使用圧力	60.6	MPa
所要油量	3.6	L
重量	約74	kg



OTV-10022

1000kN300ストローク油圧ジャッキ

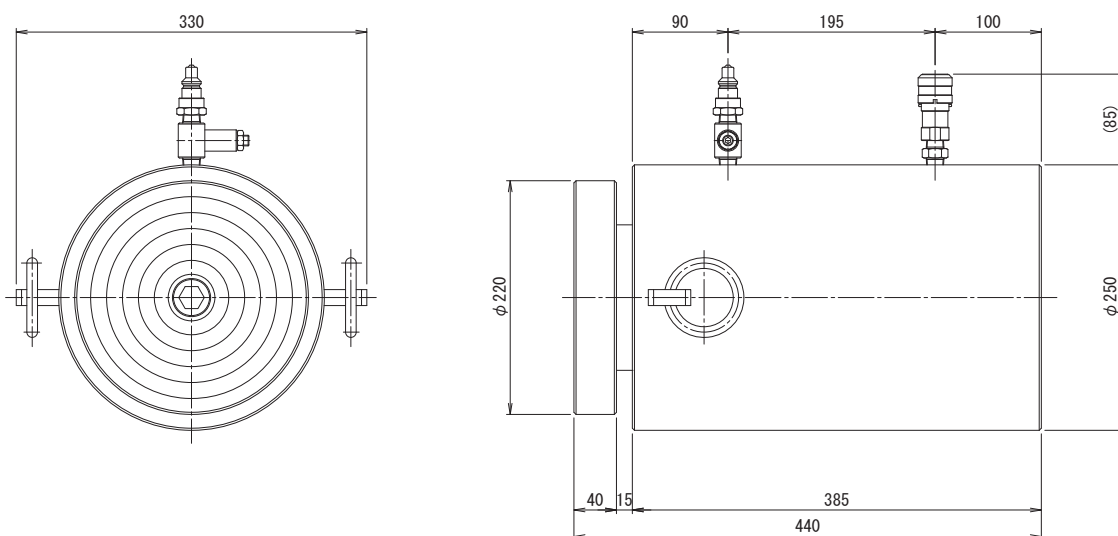
仕 様		
能力	1000	kN
ストローク	300	mm
最低機械高	555	mm
シリンダー外径	205	mm
ヘッド径	190	mm
ピストン径	160	mm
受圧面積	201.1	cm ²
最高使用圧力	49.7	MPa
所要油量	6.0	L
重量	約135	kg



OTV-10030

1500kN200ストローク油圧ジャッキ

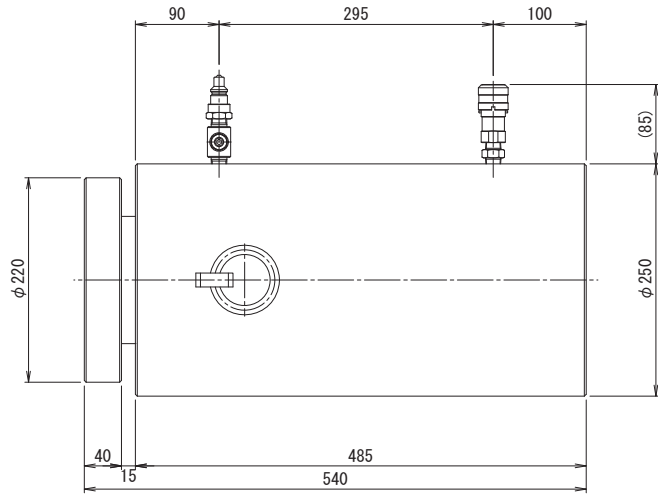
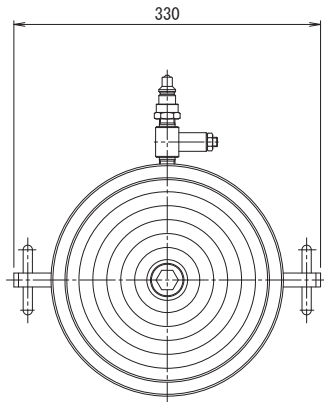
仕 様		
能力	1500	kN
ストローク	200	mm
最低機械高	440	mm
シリンダー外径	250	mm
ヘッド径	220	mm
ピストン径	180	mm
受圧面積	254.5	cm ²
最高使用圧力	58.9	MPa
所要油量	5.1	L
重量	約150	kg



OTV-15020

1500kN300ストローク油圧ジャッキ

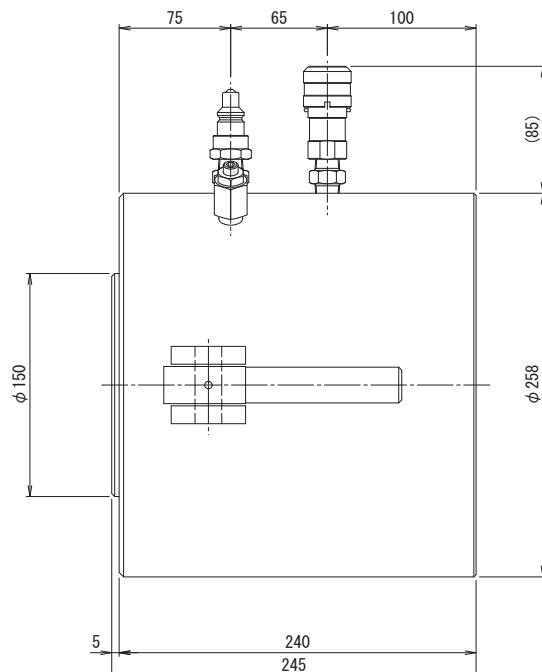
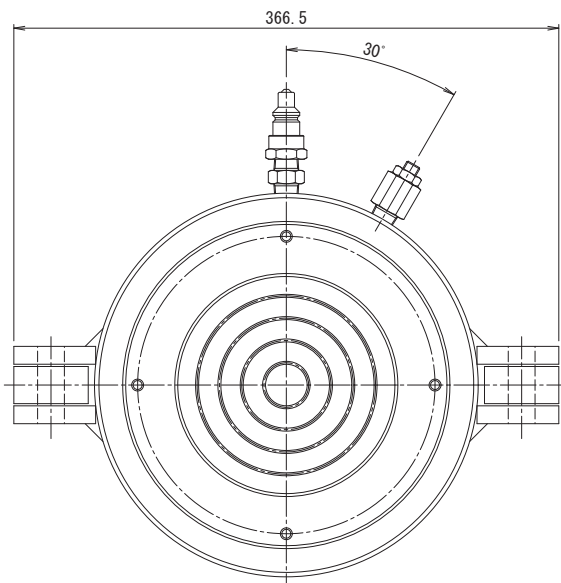
仕様	
能力	1500 kN
ストローク	300 mm
最低機械高	540 mm
シリンダー外径	250 mm
ヘッド径	220 mm
ピストン径	180 mm
受圧面積	254.5 cm ²
最高使用圧力	58.9 MPa
所要油量	7.6 L
重量	約181 kg



OTV-15030

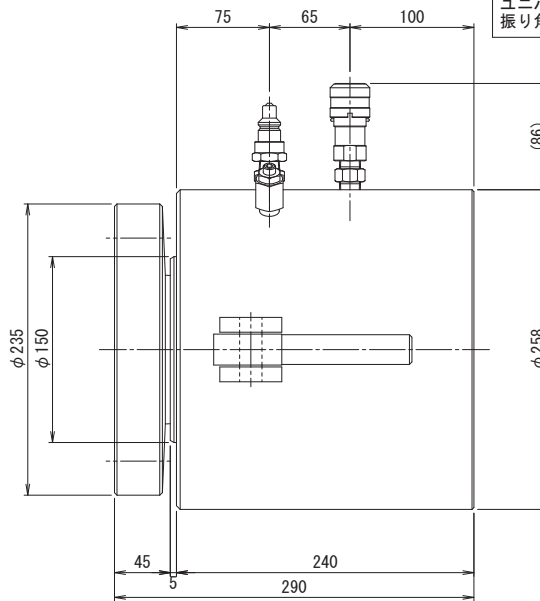
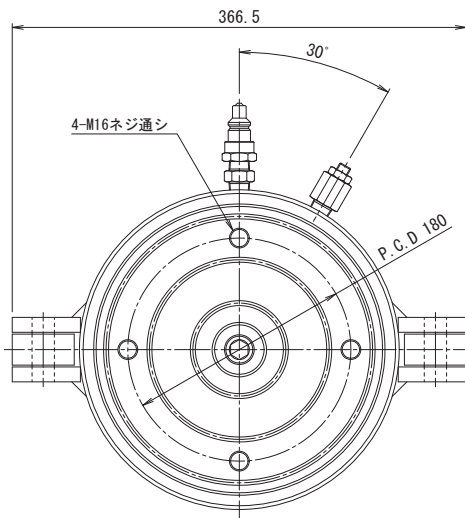
2000kN75ストローク油圧ジャッキ

仕様	
能力	2000 kN
ストローク	75 mm
最低機械高	245 mm
シリンダー外径	258 mm
ヘッド径	150 mm
ピストン径	205 mm
受圧面積	330.1 cm ²
最高使用圧力	60.6 MPa
所要油量	2.5 L
重量	約95 kg



OTV-2007.5

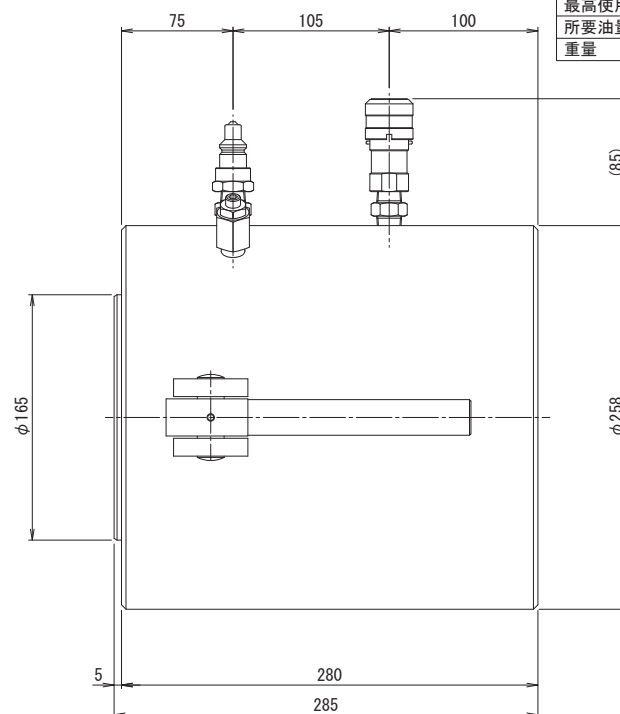
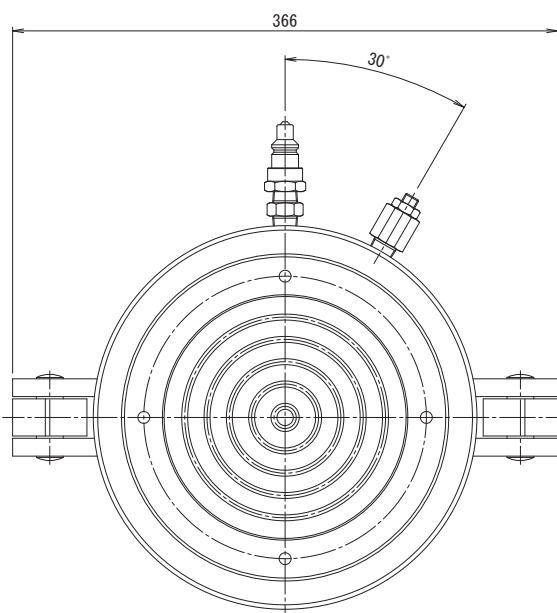
2000kN75ストローク油圧ジャッキ ユニバーサルヘッド付き



仕様		
能力	2000	kN
ストローク	75	mm
最低機械高	290	mm
シリンダー外径	258	mm
ヘッド径	235	mm
ピストン径	205	mm
受圧面積	330.1	cm ²
最高使用圧力	60.6	MPa
所要油量	2.5	L
重量	約110	kg
ユニバーサル 振り角	±3	°
	±5	%

OTV-2007.5-U

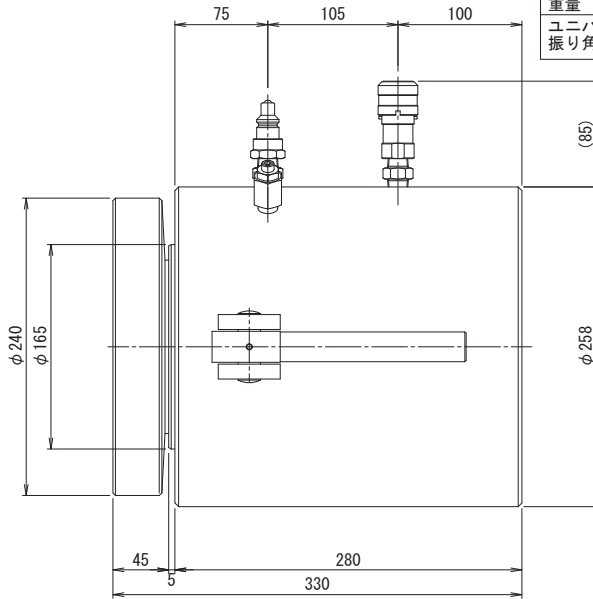
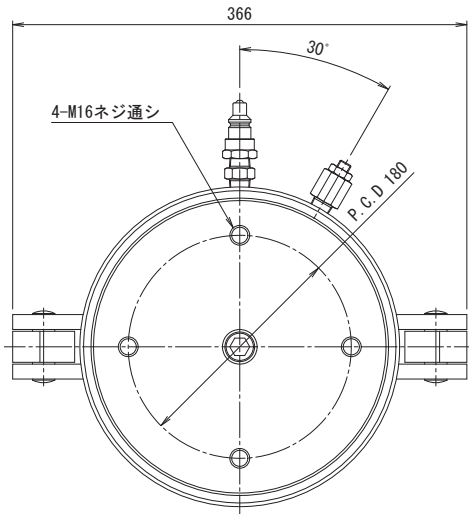
2000kN115ストローク油圧ジャッキ



仕様		
能力	2000	kN
ストローク	115	mm
最低機械高	285	mm
シリンダー外径	258	mm
ヘッド径	165	mm
ピストン径	205	mm
受圧面積	330.1	cm ²
最高使用圧力	60.6	MPa
所要油量	3.8	L
重量	約99	kg

OTV-20011.5

2000kN115ストローク油圧ジャッキ ユニバーサルヘッド付き

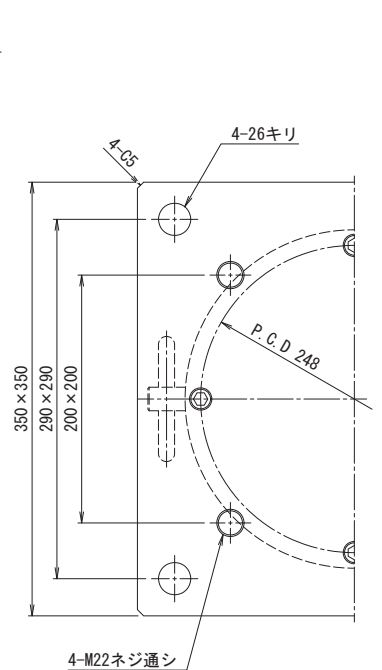
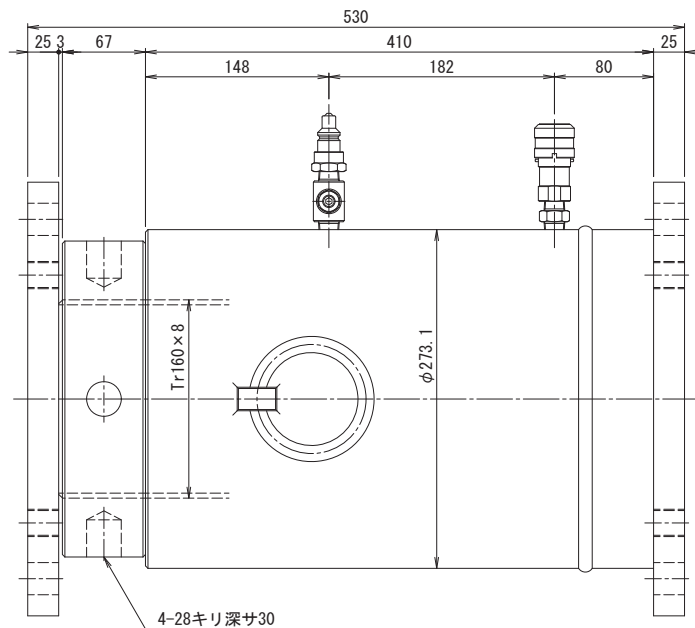
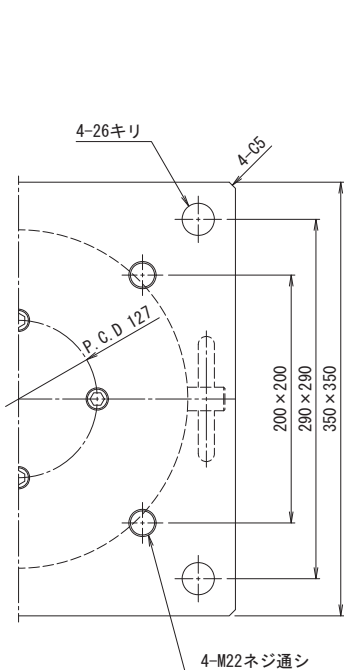
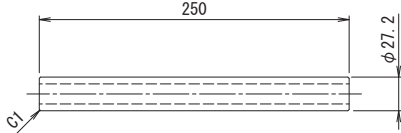


仕様		
能力	2000	kN
ストローク	115	mm
最低機械高	330	mm
シリンダー外径	258	mm
ヘッド径	240	mm
ピストン径	205	mm
受圧面積	330.1	cm ²
最高使用圧力	60.6	MPa
所要油量	3.8	L
重量	約115	kg
ユニバーサル 振り角	±3	°
	±5	%

OTV-20011.5-U

2000kN125ストローク安全ナット付き油圧ジャッキ

ナット用ハンドル

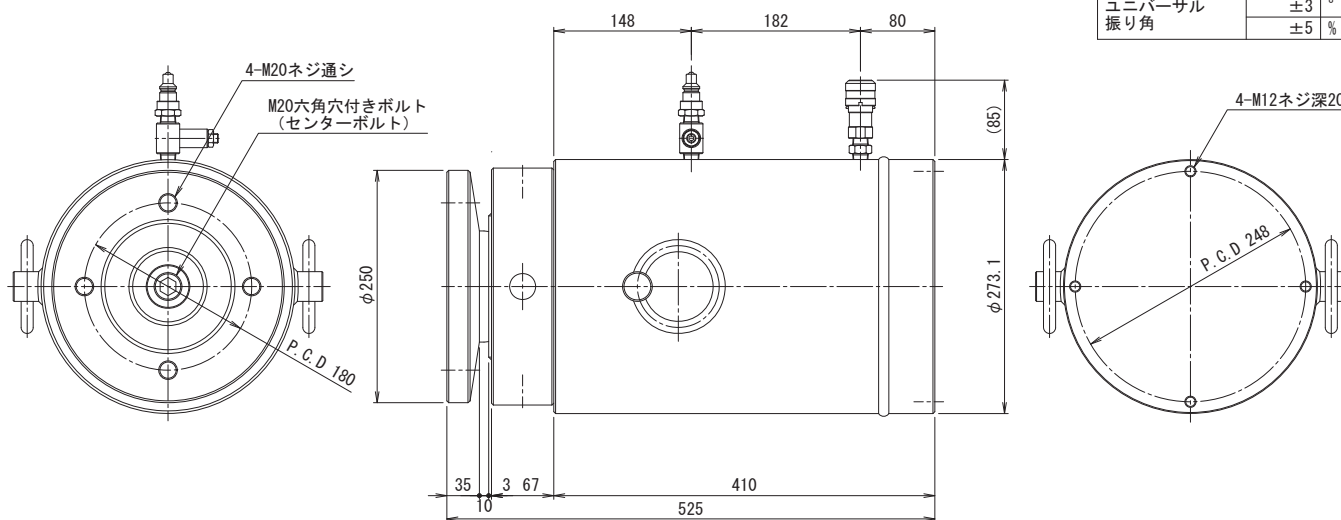


仕様		
能力	2000	kN
ストローク	125	mm
最低機械高	530	mm
シリンダー外径	273.1	mm
ネジロッド径	160	mm
ピストン径	200	mm
受圧面積	314.2	cm ²
最高使用圧力	63.7	MPa
所要油量	3.9	L
重量	約250	kg

OTV-20012.5

2000kN125ストローク安全ナット付き油圧ジャッキ ユニバーサル付き

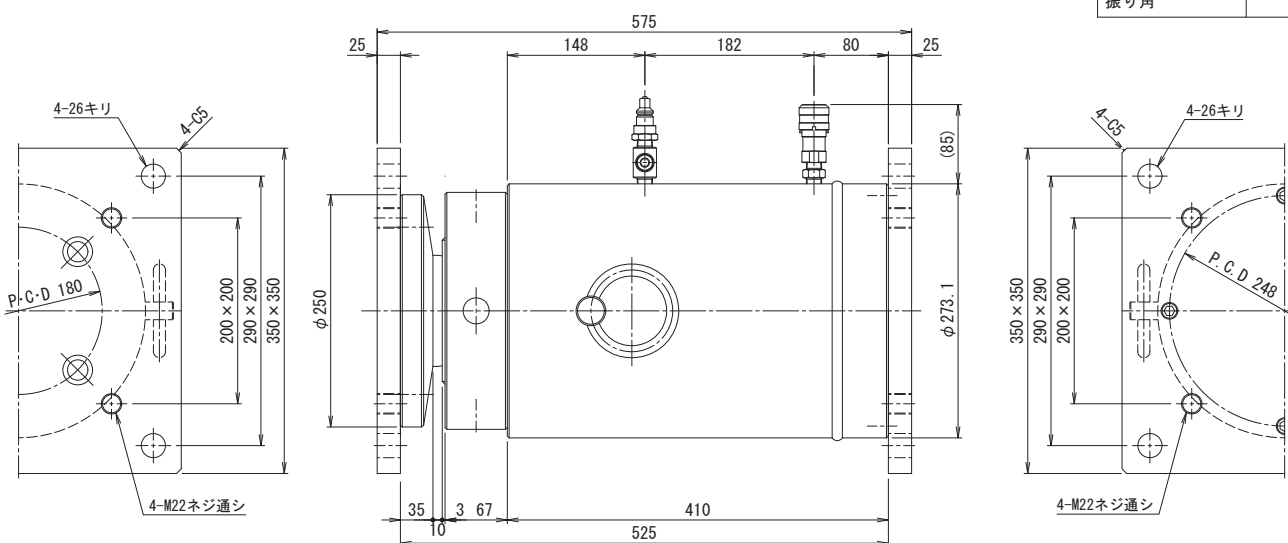
仕 様		
能力	2000	kN
ストローク	125	mm
最低機械高	525	mm
シリンダー外径	273.1	mm
ネジロッド径	160	mm
ピストン径	200	mm
受圧面積	314.2	cm ²
最高使用圧力	63.7	MPa
所要油量	3.9	L
重量	約235	kg
ユニバーサル	±3	°
振り角	±5	%



OTV-20012. 5-UA

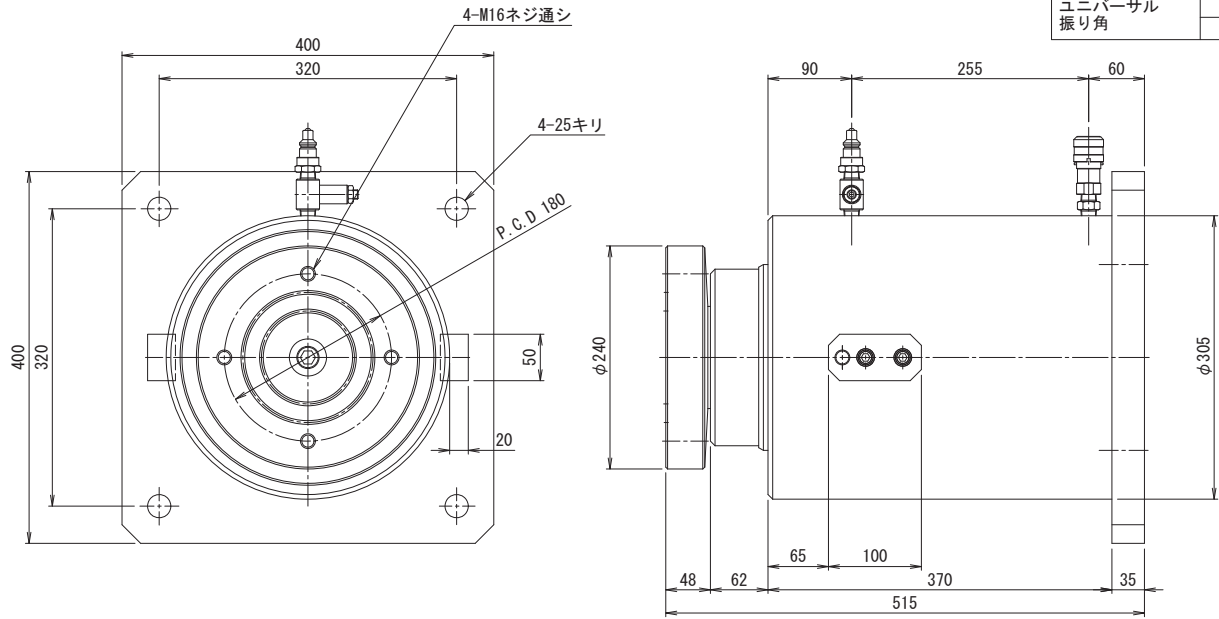
2000kN125ストローク安全ナット付き油圧ジャッキ ユニバーサル付き

仕 様		
能力	2000	kN
ストローク	125	mm
最低機械高	575	mm
シリンダー外径	273.1	mm
ネジロッド径	160	mm
ピストン径	200	mm
受圧面積	314.2	cm ²
最高使用圧力	63.7	MPa
所要油量	3.9	L
重量	約260	kg
ユニバーサル	±3	°
振り角	±5	%



OTV-20012. 5-UB

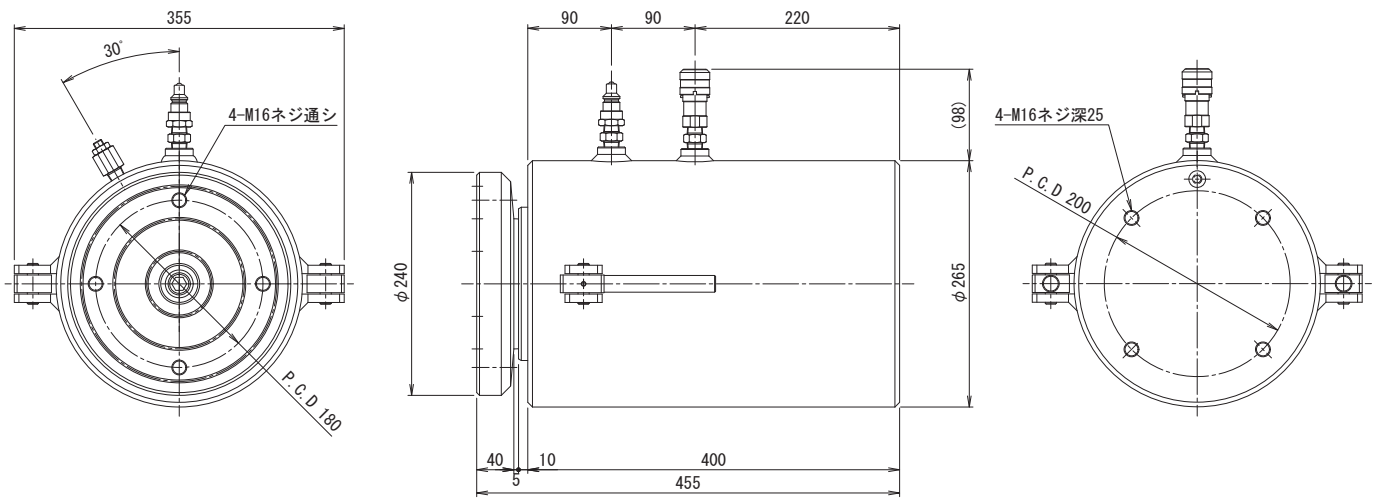
2000kN200ストローク油圧ジャッキ ユニバーサルヘッド付き H=515mm



仕様		
能力	2000	kN
ストローク	200	mm
最低機械高	515	mm
シリンダー外径	305	mm
ヘッド径	240	mm
ピストン径	240	mm
インナー内径	135	mm
受圧面積	309.3	cm ²
最高使用圧力	64.7	MPa
所要油量	6.2	L
重量	約210	kg
ユニバーサル 振り角	±3	°
	±5	%

OTV-20020-CHU

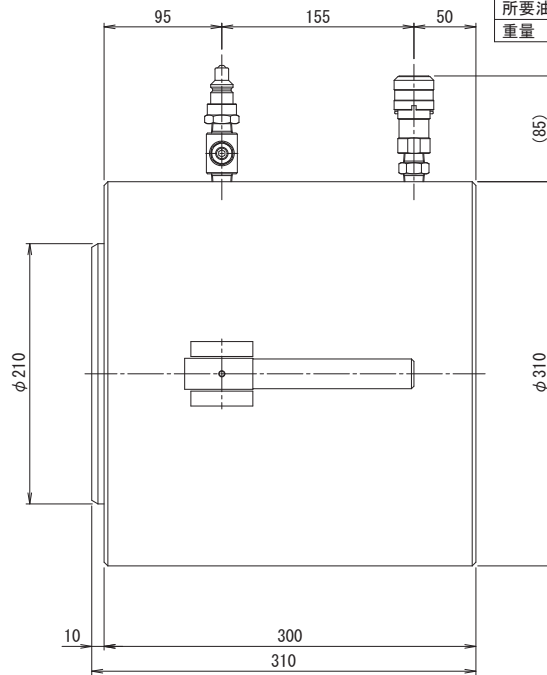
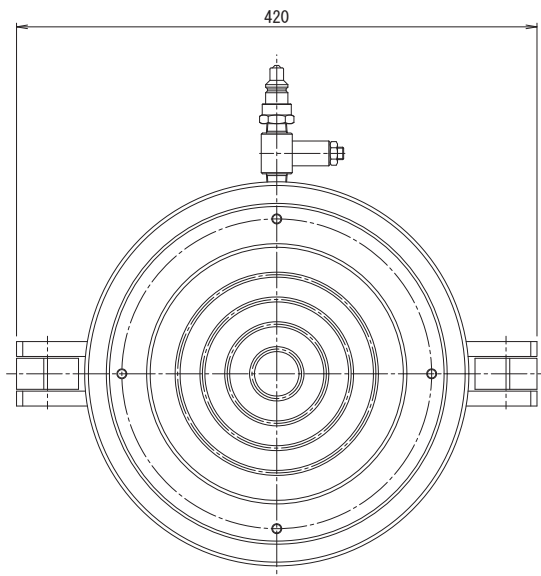
2000kN200ストローク油圧ジャッキ ユニバーサルヘッド付き H=455mm



仕様		
能力	2000	kN
ストローク	200	mm
最低機械高	455	mm
シリンダー外径	265	mm
ヘッド径	240	mm
ピストン径	205	mm
受圧面積	330.1	cm ²
最高使用圧力	60.6	MPa
所要油量	6.6	L
重量	約170	kg
ユニバーサル 振り角	±3	°
	±5	%

OTV-20020-U

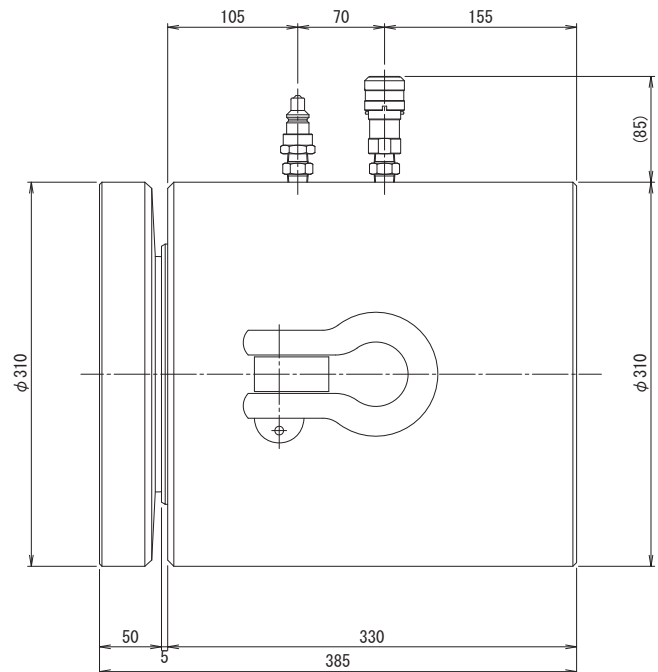
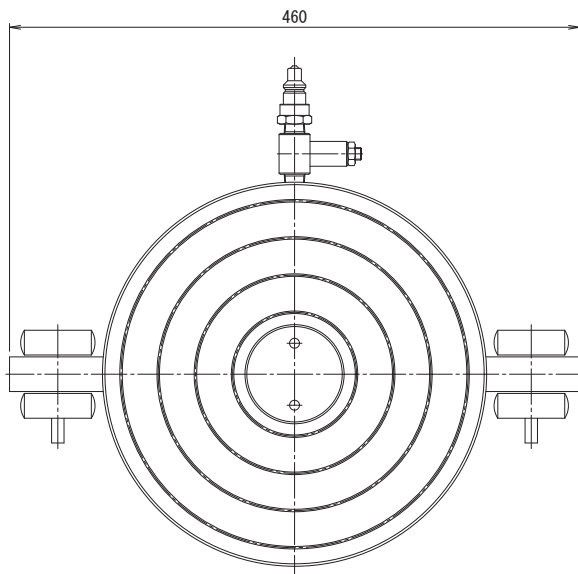
3000kN100ストローク油圧ジャッキ



仕 様		
能力	3000	kN
ストローク	100	mm
最低機械高	310	mm
シリンダー外径	310	mm
ヘッド径	210	mm
ピストン径	250	mm
受圧面積	490.9	cm ²
最高使用圧力	61.1	MPa
所要油量	4.9	L
重量	約150	kg

OTV-30010

3000kN120ストローク油圧ジャッキ ユニバーサル付き



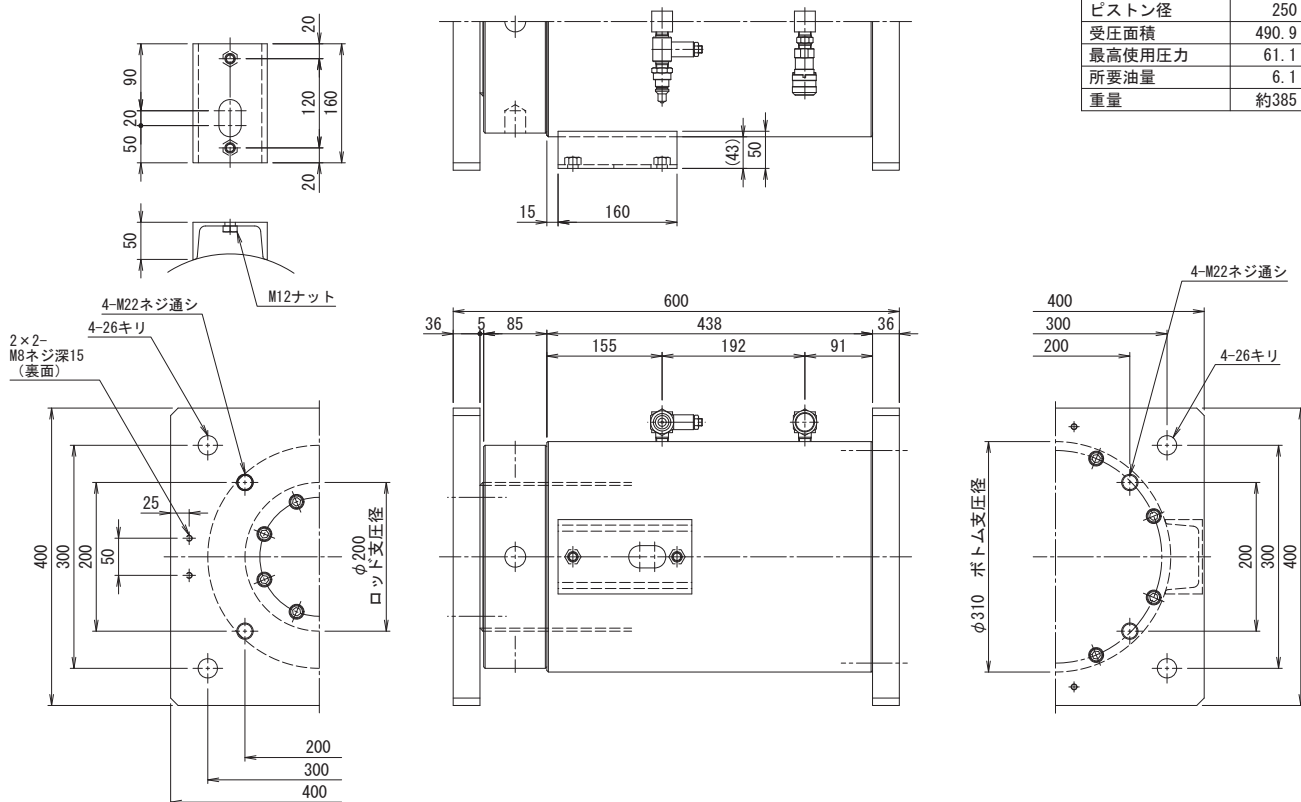
仕 様		
能力	3000	kN
ストローク	120	mm
最低機械高	385	mm
シリンダー外径	310	mm
ヘッド径	310	mm
ピストン径	250	mm
受圧面積	490.9	cm ²
最高使用圧力	61.1	MPa
所要油量	5.9	L
重量	約190	kg

OTV-30012-U

3000kN125ストローク安全ナット付き油圧ジャッキ

仕様		
能力	3000	kN
ストローク	125	mm
最低機械高	600	mm
シリンダー外径	310	mm
ネジロッド径	200	mm
ピストン径	250	mm
受圧面積	490.9	cm ²
最高使用圧力	61.1	MPa
所要油量	6.1	L
重量	約385	kg

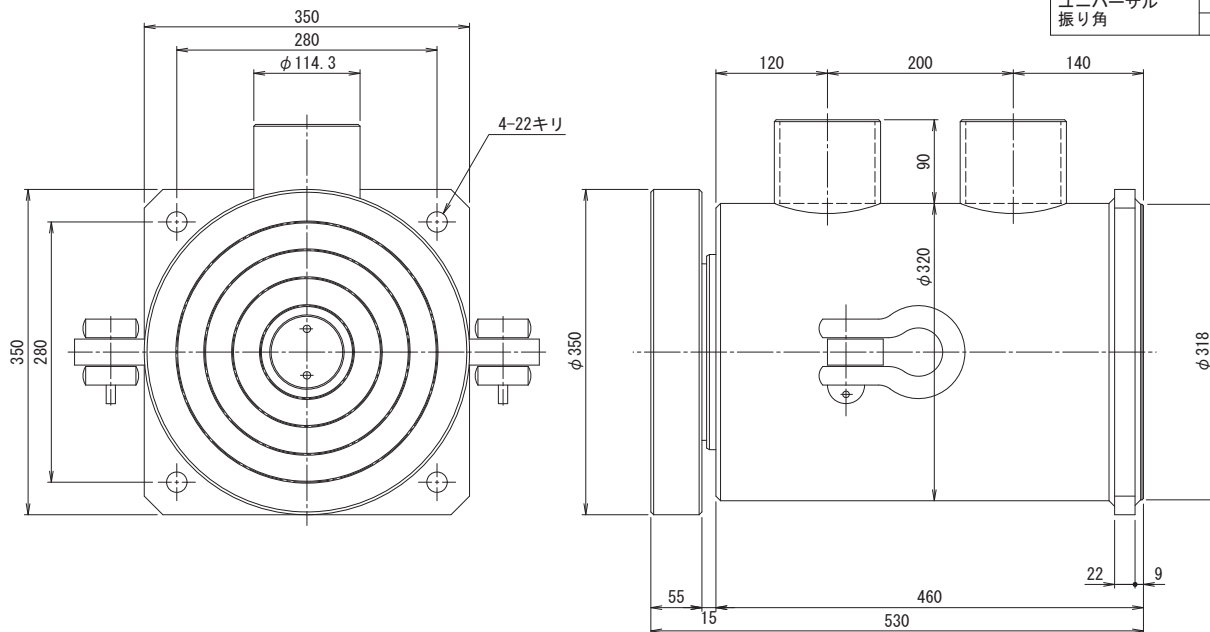
ブラケット詳細



OTV-30012.5

3000kN220ストローク油圧ジャッキ ユニバーサルヘッド付き H=530mm

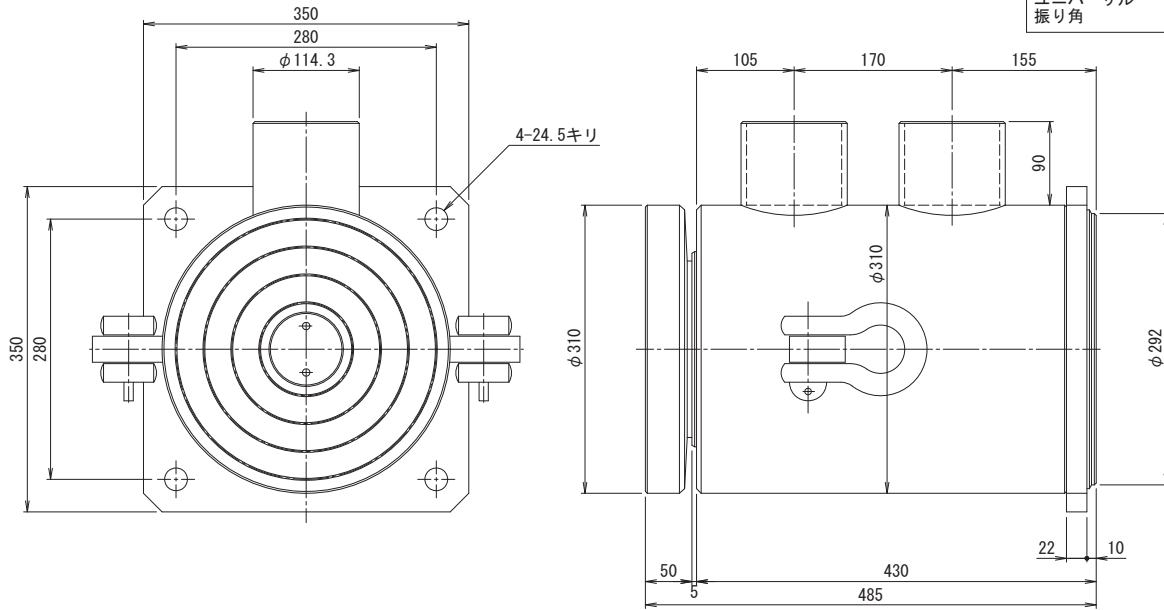
仕様		
能力	3000	kN
ストローク	220	mm
最低機械高	530	mm
シリンダー外径	320	mm
ヘッド径	350	mm
ピストン径	250	mm
受圧面積	490.9	cm ²
最高使用圧力	61.1	MPa
所要油量	10.8	L
重量	約315	kg
ユニバーサル振り角	±3	°
	±5	%



OTV-30022-UA

3000kN220ストローク油圧ジャッキ ユニバーサルヘッド付き H=485mm

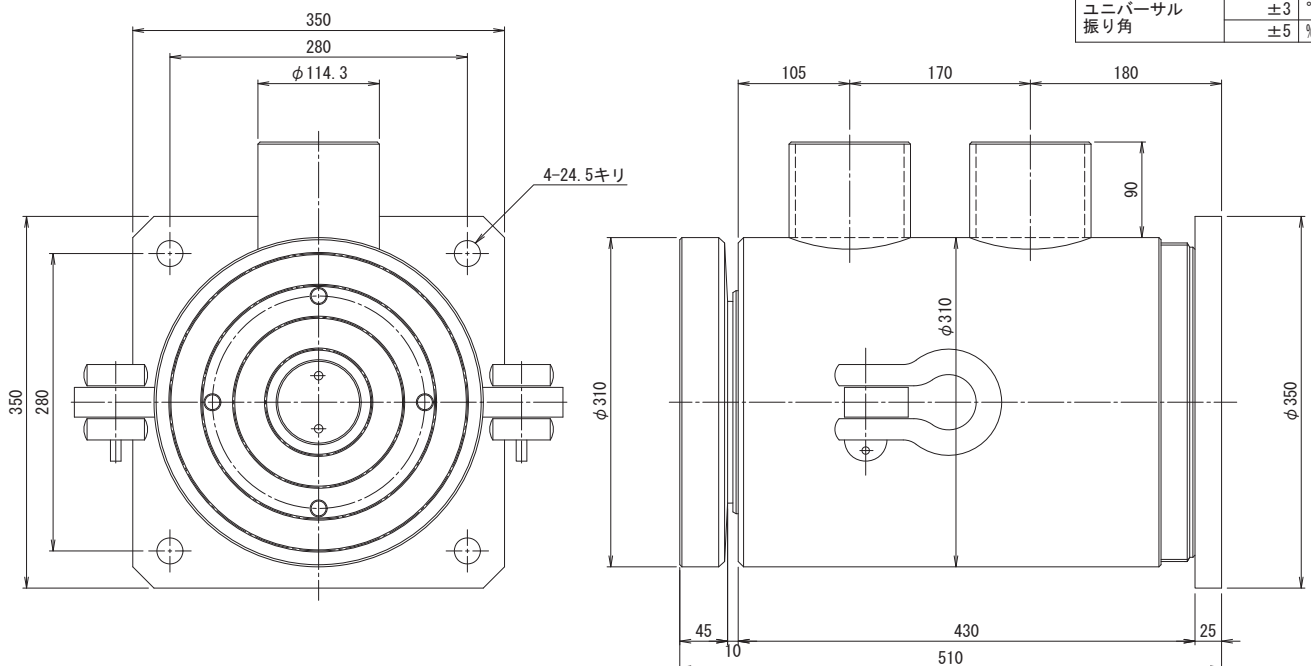
仕様		
能力	3000	kN
ストローク	220	mm
最低機械高	485	mm
シリンダー外径	310	mm
ヘッド径	310	mm
ピストン径	250	mm
受圧面積	490.9	cm ²
最高使用圧力	61.1	MPa
所要油量	10.8	L
重量	約260	kg
ユニバーサル 振り角	±3	°
	±5	%



OTV-30022-UB

3000kN220ストローク油圧ジャッキ ユニバーサルヘッド付き H=510mm

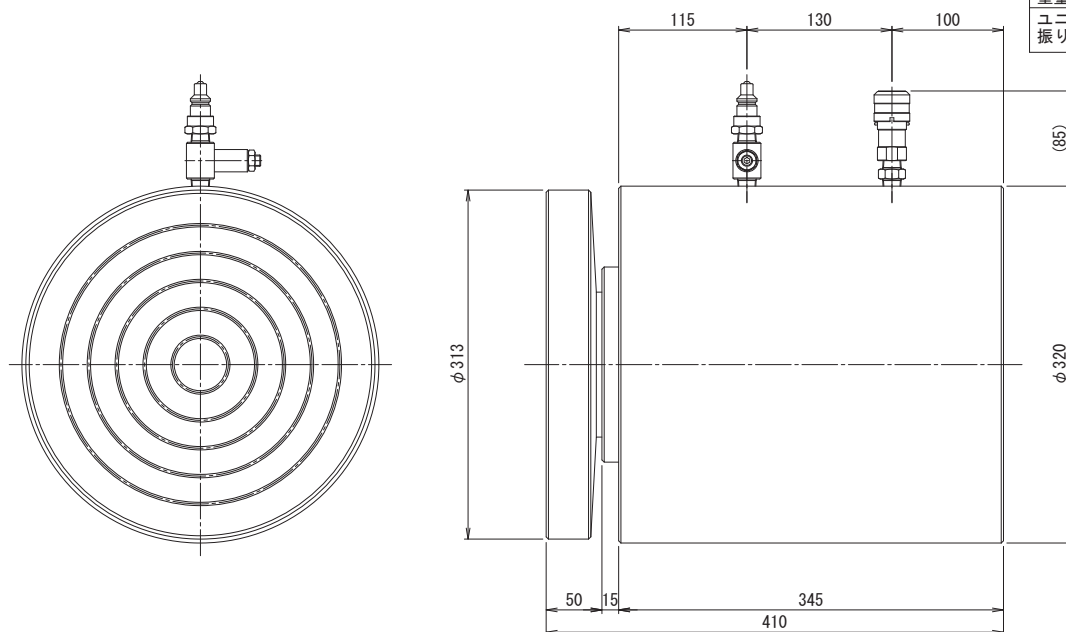
仕様		
能力	3000	kN
ストローク	220	mm
最低機械高	510	mm
シリンダー外径	310	mm
ヘッド径	310	mm
ピストン径	250	mm
受圧面積	490.9	cm ²
最高使用圧力	61.1	MPa
所要油量	10.8	L
重量	約275	kg
ユニバーサル 振り角	±3	°
	±5	%



OTV-30022-UC

3110kN100ストローク油圧ジャッキ ユニバーサルヘッド付き

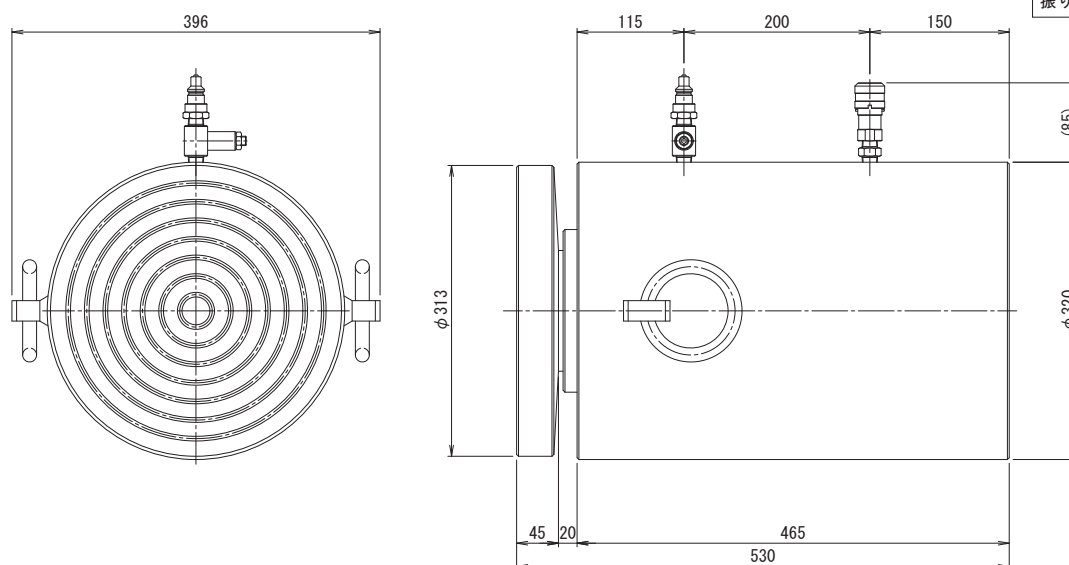
仕 様	
能力	3110 kN
ストローク	100 mm
最低機械高	410 mm
シリンダー外径	320 mm
ヘッド径	313 mm
ピストン径	230 mm
受圧面積	415.5 cm ²
最高使用圧力	74.9 MPa
所要油量	4.2 L
重量	約200 kg
ユニバーサル 振り角	±3° ±5%



OTV-31110-U

3110kN220ストローク油圧ジャッキ ユニバーサルヘッド付き

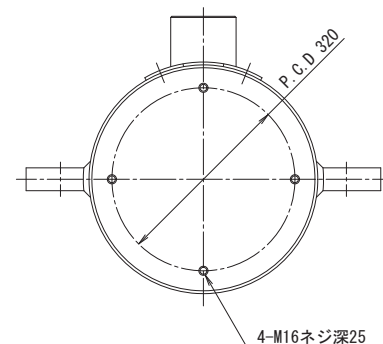
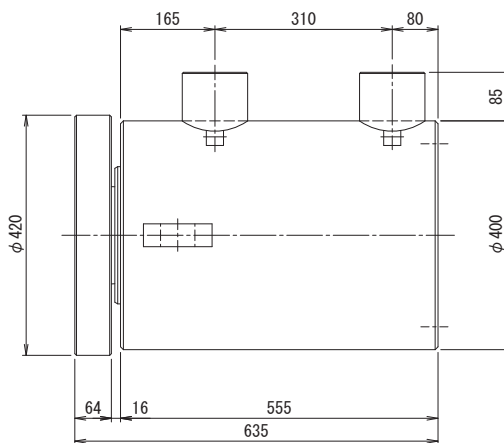
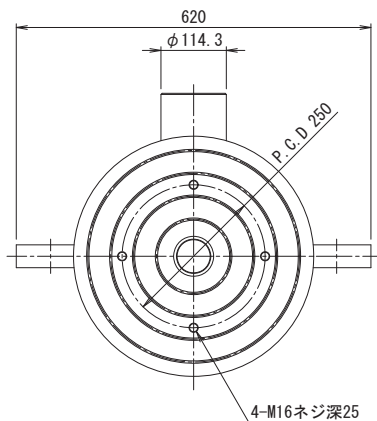
仕 様	
能力	3110 kN
ストローク	220 mm
最低機械高	530 mm
シリンダー外径	320 mm
ヘッド径	313 mm
ピストン径	230 mm
受圧面積	415.5 cm ²
最高使用圧力	74.9 MPa
所要油量	9.1 L
重量	約295 kg
ユニバーサル 振り角	±3° ±5%



OTV-31122-U

5000kN220ストローク油圧ジャッキ ユニバーサルヘッド付き

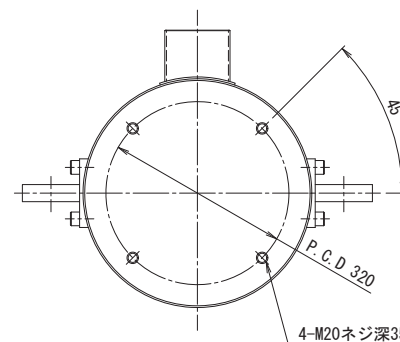
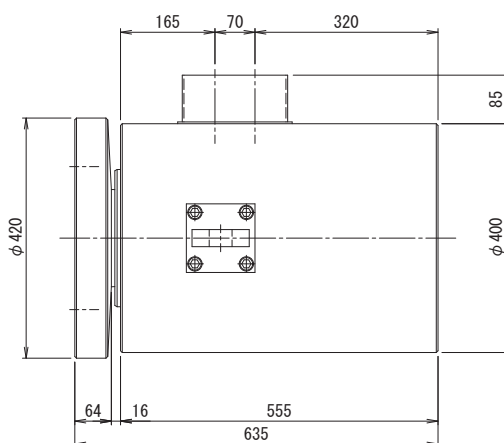
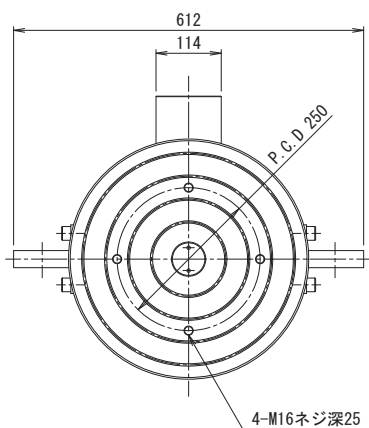
仕様		
能力	5000	kN
ストローク	220	mm
最低機械高	635	mm
シリンダー外径	400	mm
ヘッド径	420	mm
ピストン径	315	mm
受圧面積	779.3	cm ²
最高使用圧力	64.2	MPa
所要油量	17.2	L
重量	約560	kg
ユニバーサル 振り角	±3	°
	±5	%



OTV-50022-UA

5000kN220ストローク油圧ジャッキ ユニバーサルヘッド付き

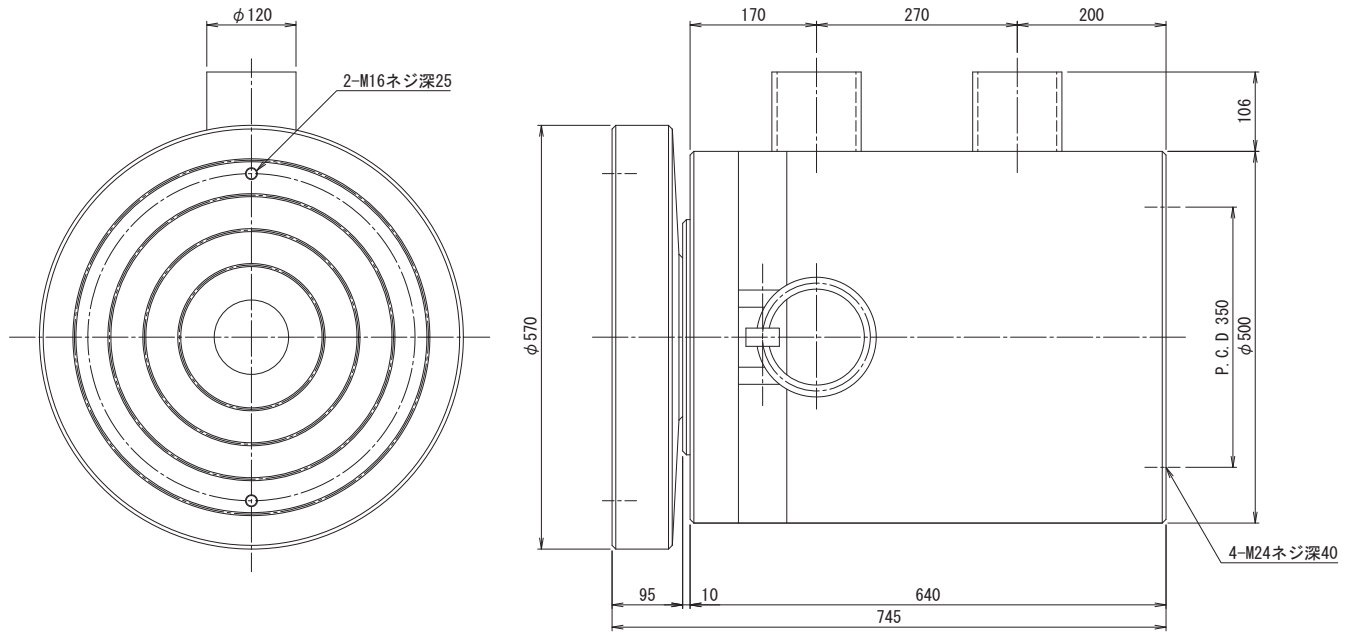
仕様		
能力	5000	kN
ストローク	220	mm
最低機械高	635	mm
シリンダー外径	400	mm
ヘッド径	420	mm
ピストン径	315	mm
受圧面積	779.3	cm ²
最高使用圧力	64.2	MPa
所要油量	17.2	L
重量	約560	kg
ユニバーサル 振り角	±3	°
	±5	%



OTV-50022-UB

8500kN250ストローク油圧ジャッキ ユニバーサルヘッド付き

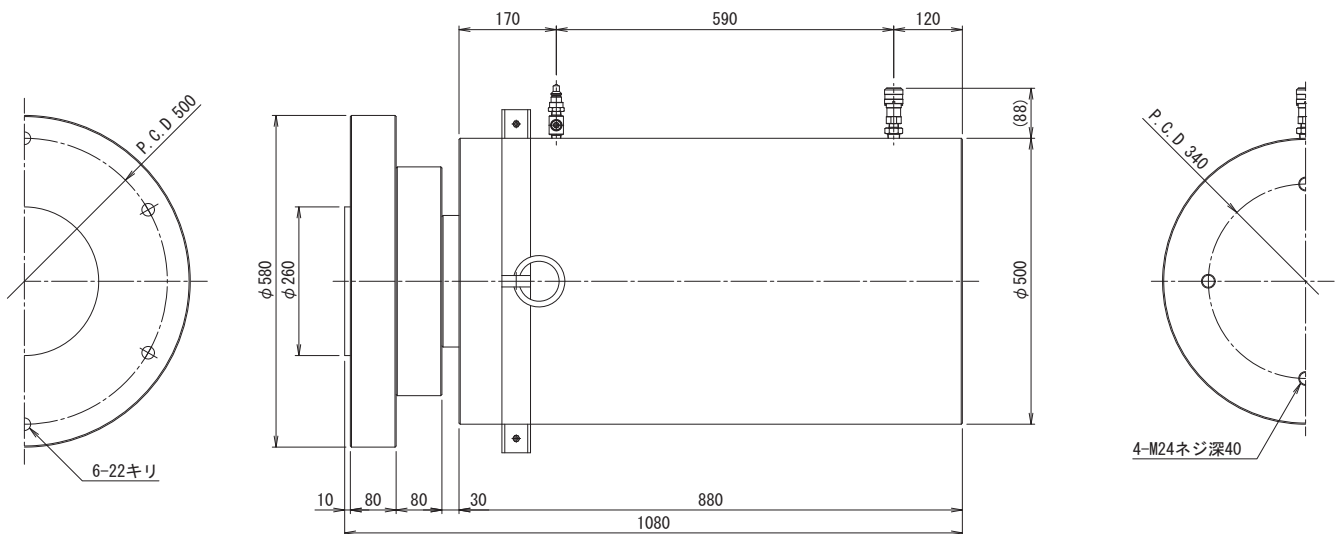
仕様		
能力	8500	kN
ストローク	250	mm
最低機械高	745	mm
シリンダー外径	500	mm
ヘッド径	570	mm
ピストン径	410	mm
受圧面積	1320.3	cm ²
最高使用圧力	64.4	MPa
所要油量	33.0	L
重量	約1080	kg
ユニバーサル 振り角	±3	°
	±5	%



OTV-85025-U

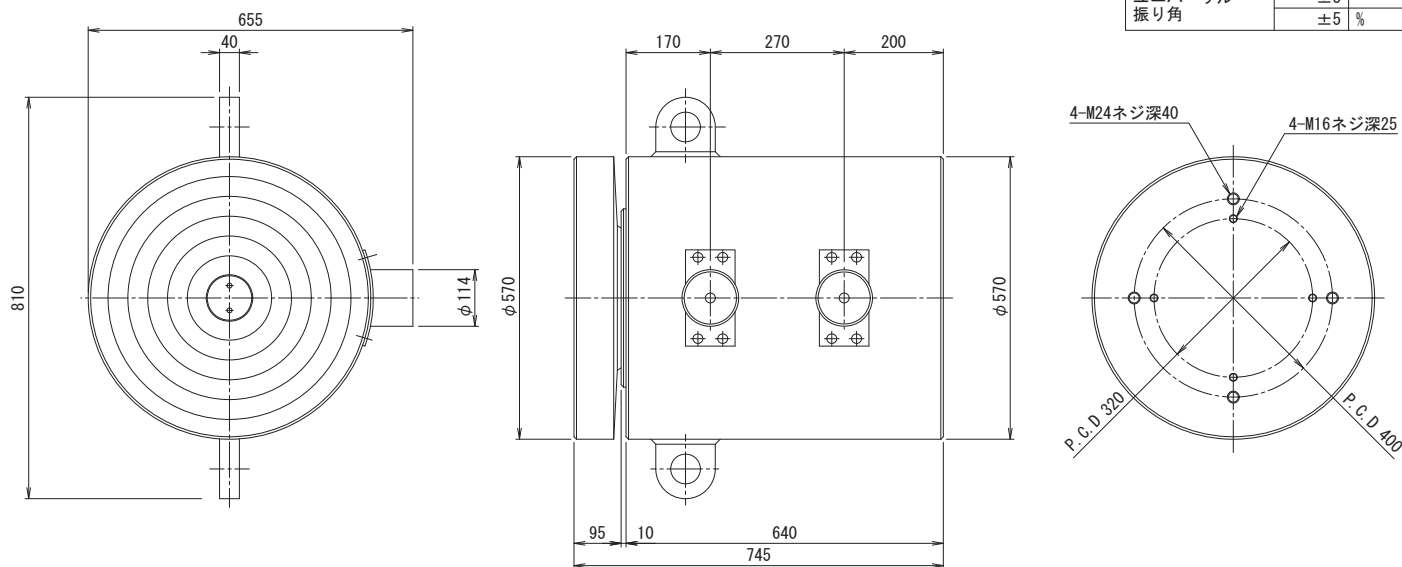
8500kN500ストローク油圧ジャッキ

仕様		
能力	8500	kN
ストローク	500	mm
最低機械高	1080	mm
シリンダー外径	500	mm
ヘッド径	580	mm
ピストン径	410	mm
受圧面積	1320.3	cm ²
最高使用圧力	64.4	MPa
所要油量	66	L
重量	約1310	kg



OTV-85050

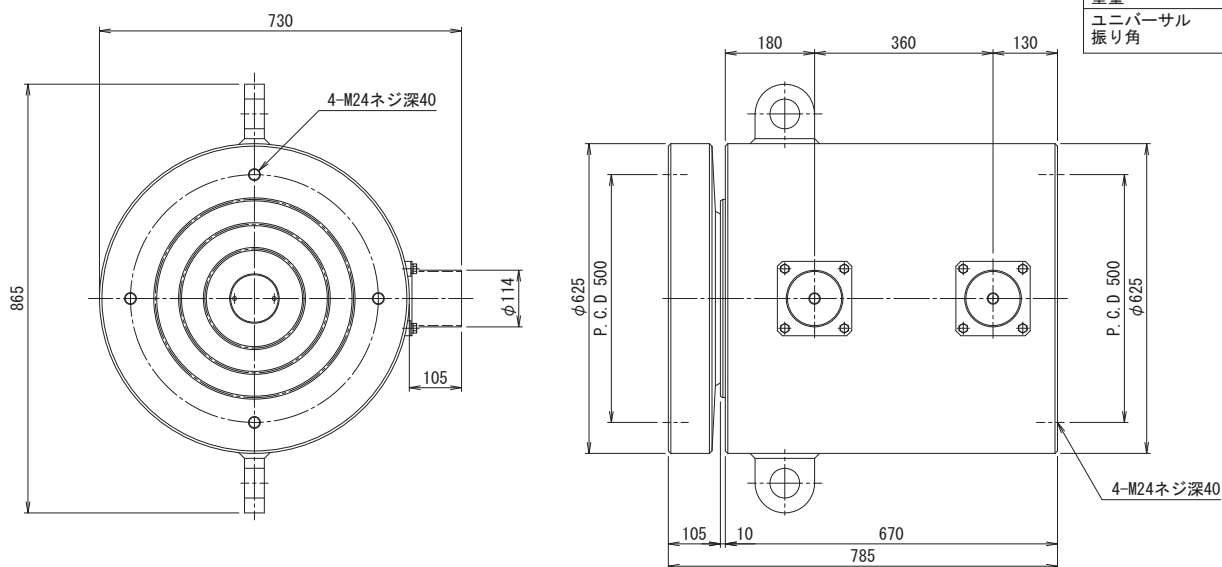
10000kN250ストローク油圧ジャッキ ユニバーサルヘッド付き



仕様		
能力	10000	kN
ストローク	250	mm
最低機械高	745	mm
シリンダー外径	570	mm
ヘッド径	570	mm
ピストン径	435	mm
受圧面積	1486	cm ²
最高使用圧力	67.3	MPa
所要油量	37.2	L
重量	約1400	kg
ユニバーサル	±3	°
振り角	±5	%

OTV-100025-U

12000kN250ストローク油圧ジャッキ ユニバーサルヘッド付き

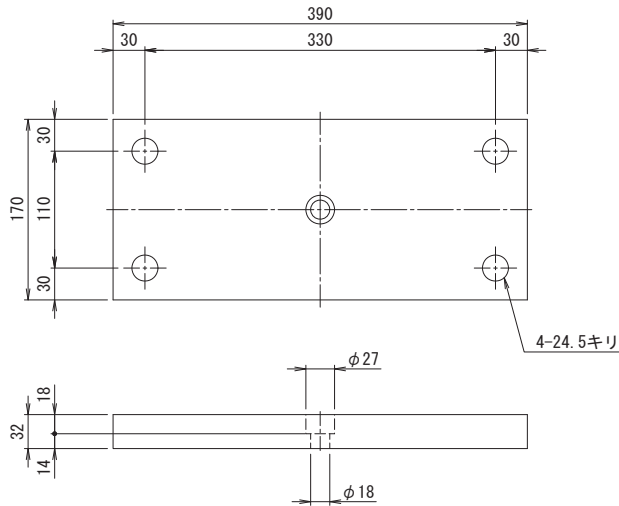


仕様		
能力	12000	kN
ストローク	250	mm
最低機械高	785	mm
シリンダー外径	625	mm
ヘッド径	625	mm
ピストン径	480	mm
受圧面積	1809.6	cm ²
最高使用圧力	66.3	MPa
所要油量	45.2	L
重量	約1800	kg
ユニバーサル	±3	°
振り角	±5	%

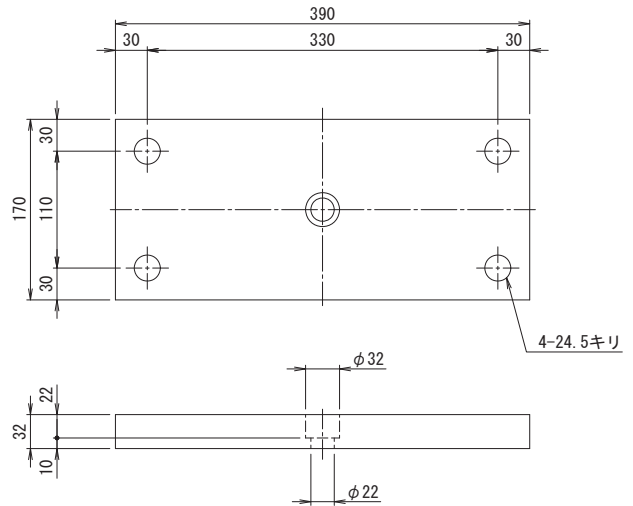
OTV-120025-U

ジャッキダウン用ヘッド取付けプレート

1000kN用ヘッド取付けプレート
約16kg



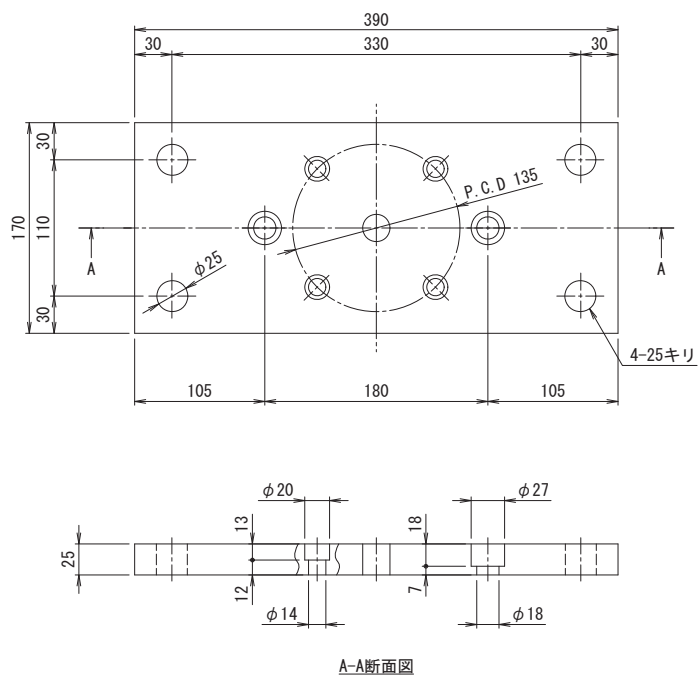
2000kN用ヘッド取付けプレート
約16kg



OTVP

ジャッキダウン用ヘッド取付けプレート (1000、2000kN兼用)

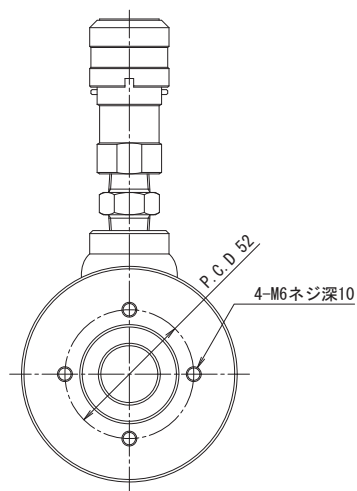
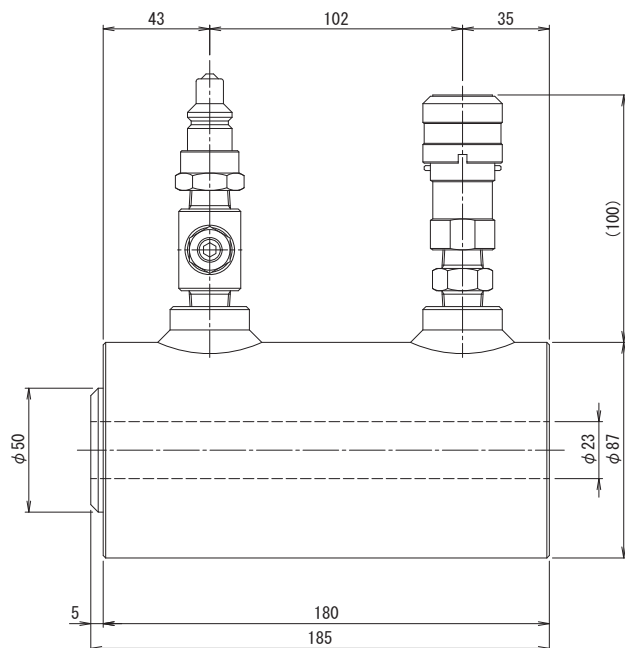
約13kg



OTVP-B

100kN75ストロークCH型 油圧ジャッキ

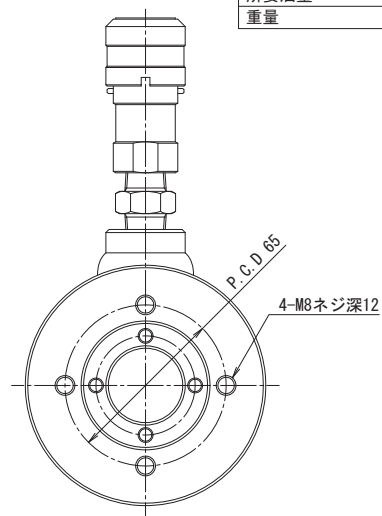
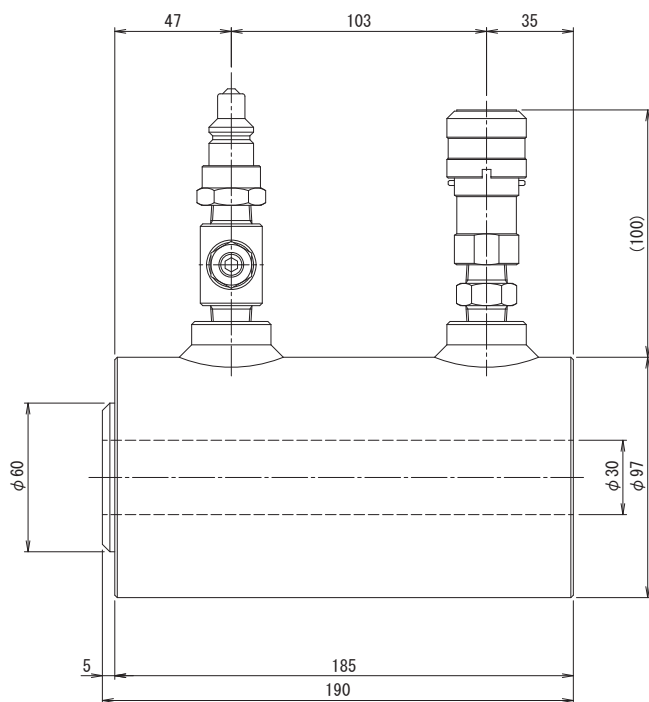
仕 様		
能力	100	kN
ストローク	75	mm
最低機械高	185	mm
シリンダー外径	87	mm
ホール径	23	mm
ヘッド径	50	mm
受圧面積	18.7	cm ²
最高使用圧力	53.6	MPa
所要油量	0.14	L
重量	約7.8	kg



CHV-107. 5-23D

200kN75ストロークCH型油圧ジャッキ

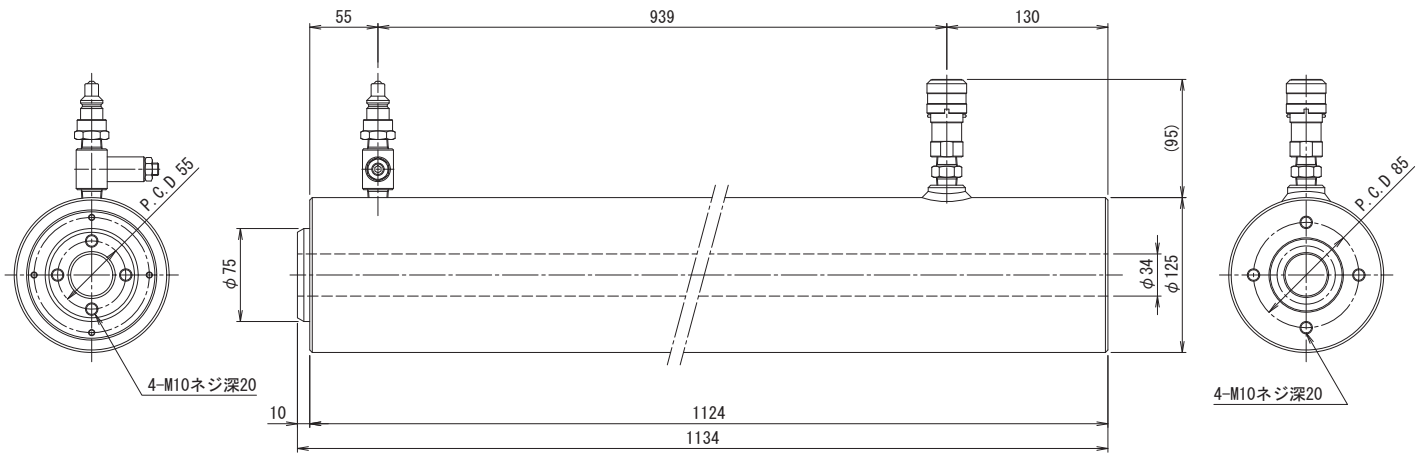
仕 様		
能力	200	kN
ストローク	75	mm
最低機械高	190	mm
シリンダー外径	97	mm
ホール径	30	mm
ヘッド径	60	mm
受圧面積	30.7	cm ²
最高使用圧力	65.2	MPa
所要油量	0.23	L
重量	約8.5	kg



CHV-207. 5-30D

300kN1000ストロークCH型油圧ジャッキ

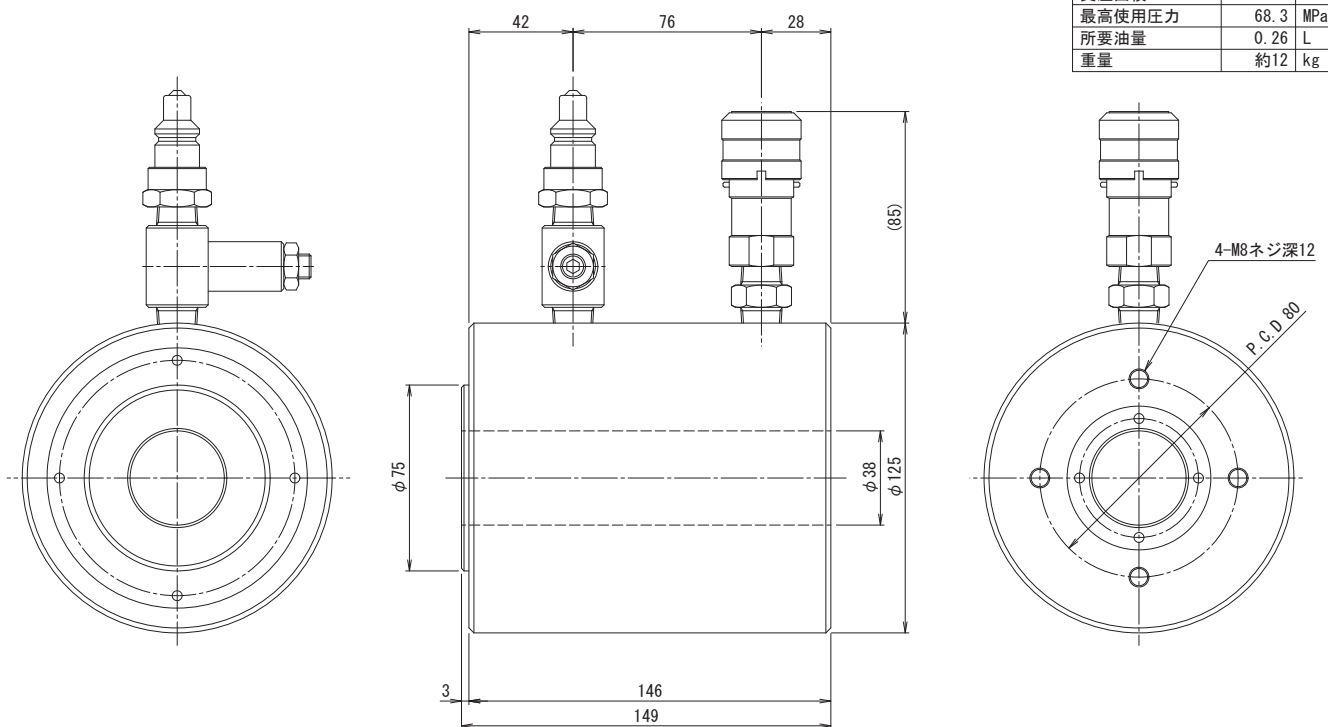
仕様		
能力	300	kN
ストローク	1000	mm
最低機械高	1134	mm
シリンダー外径	125	mm
ホール径	34	mm
ヘッド径	75	mm
受圧面積	51.3	cm ²
最高使用圧力	58.5	MPa
所要油量	5.1	L
重量	約80	kg



CHV-30100-34D

350kN50ストロークCH型油圧ジャッキ

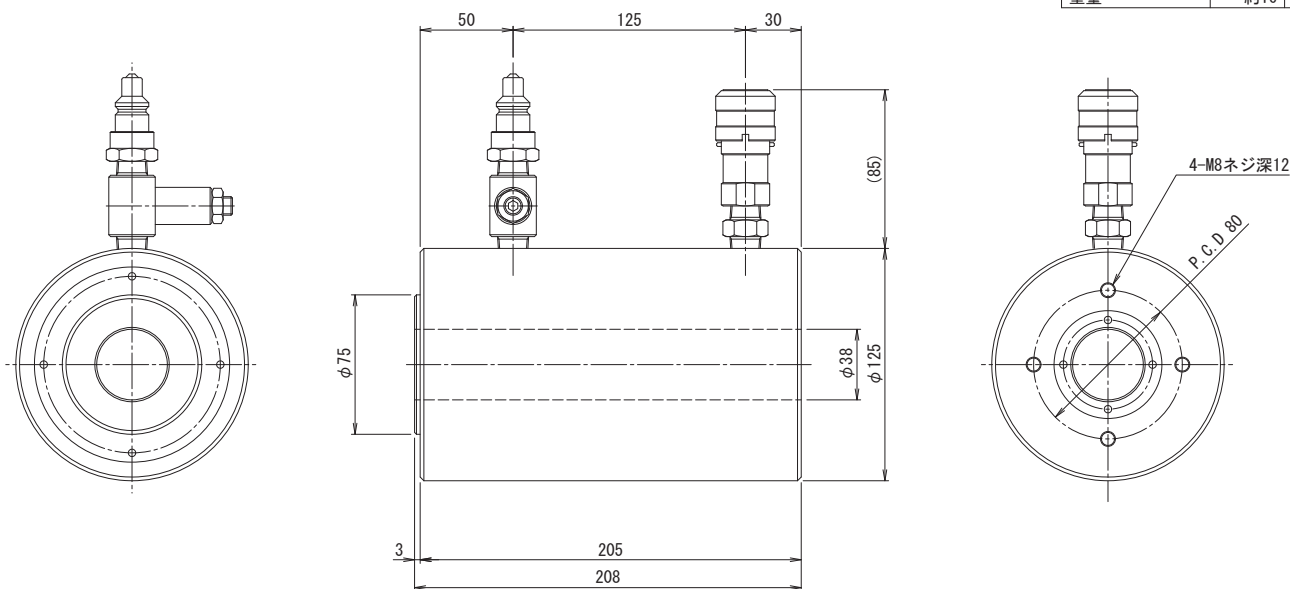
仕様		
能力	350	kN
ストローク	50	mm
最低機械高	149	mm
シリンダー外径	125	mm
ホール径	38	mm
ヘッド径	75	mm
受圧面積	51.3	cm ²
最高使用圧力	68.3	MPa
所要油量	0.26	L
重量	約12	kg



CHV-355-38D

350kN100ストロークCH型油圧ジャッキ

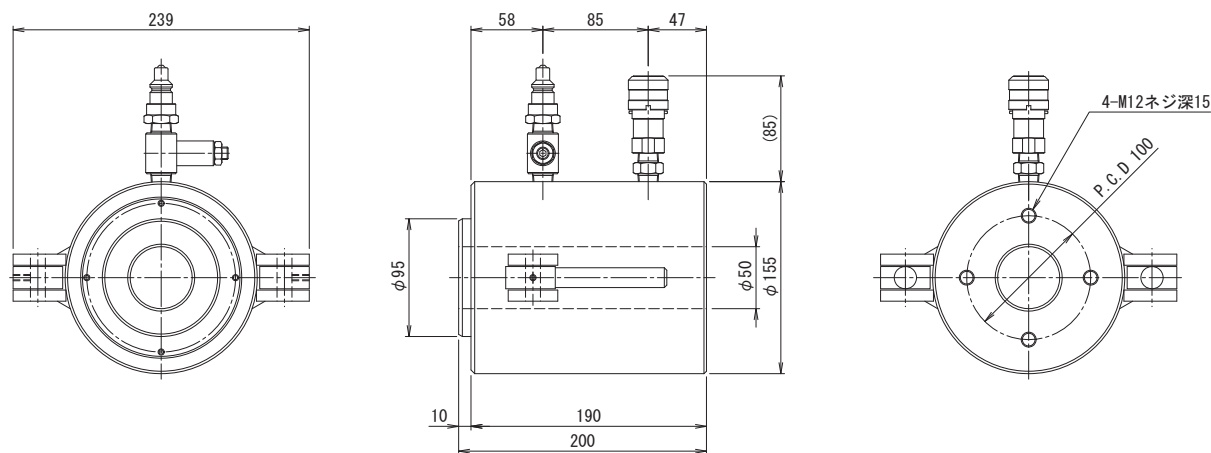
仕 様		
能力	350	kN
ストローク	100	mm
最低機械高	208	mm
シリンダー外径	125	mm
ホール径	38	mm
ヘッド径	75	mm
受圧面積	51.3	cm ²
最高使用圧力	68.3	MPa
所要油量	0.51	L
重量	約16	kg



CHV-3510-38D

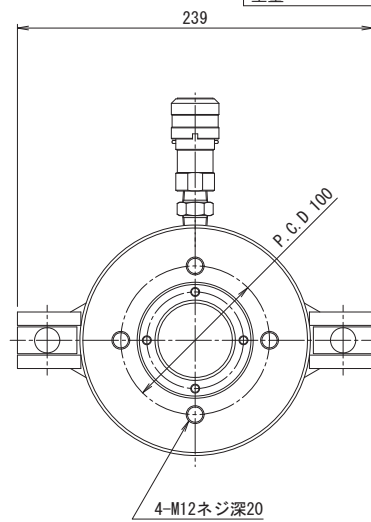
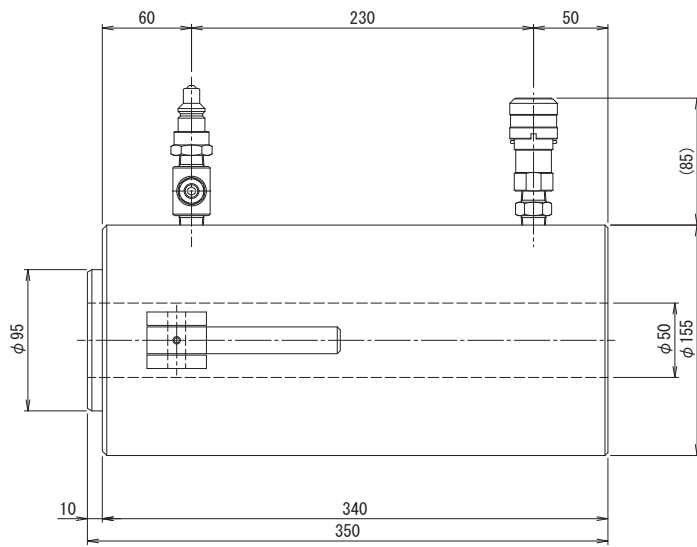
500kN50ストロークCH型油圧ジャッキ

仕 様		
能力	500	kN
ストローク	50	mm
最低機械高	200	mm
シリンダー外径	155	mm
ホール径	50	mm
ヘッド径	95	mm
受圧面積	77.8	cm ²
最高使用圧力	64.2	MPa
所要油量	0.39	L
重量	約26	kg



CHV-505-50D

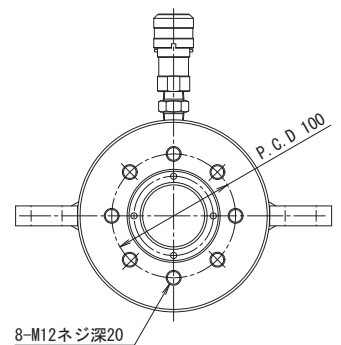
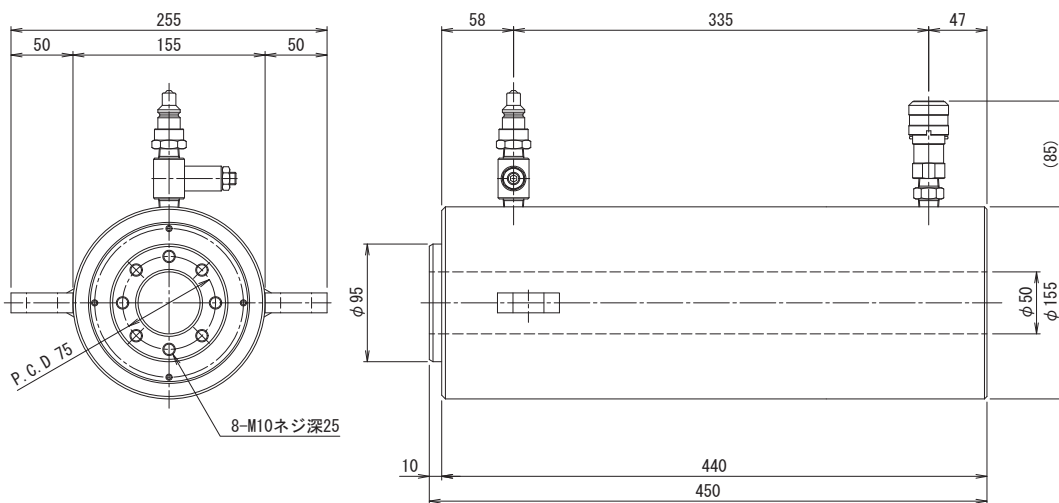
500kN200ストロークCH型油圧ジャッキ



仕様		
能力	500	kN
ストローク	200	mm
最低機械高	350	mm
シリンダー外径	155	mm
ホール径	50	mm
ヘッド径	95	mm
受圧面積	77.8	cm ²
最高使用圧力	64.2	MPa
所要油量	1.6	L
重量	約40	kg

CHV-5020-50D

500kN300ストロークCH型油圧ジャッキ

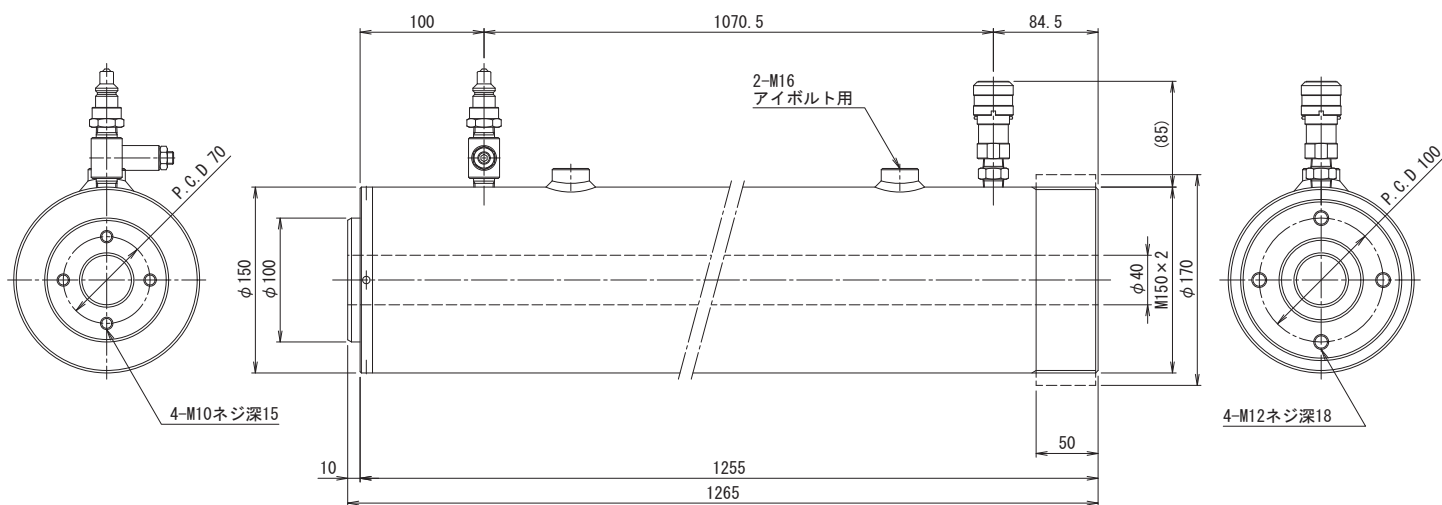


仕様		
能力	500	kN
ストローク	300	mm
最低機械高	450	mm
シリンダー外径	155	mm
ホール径	50	mm
ヘッド径	95	mm
受圧面積	77.8	cm ²
最高使用圧力	64.2	MPa
所要油量	2.3	L
重量	約49	kg

CHV-5030-50D

500kN1000ストロークCH型油圧ジャッキ

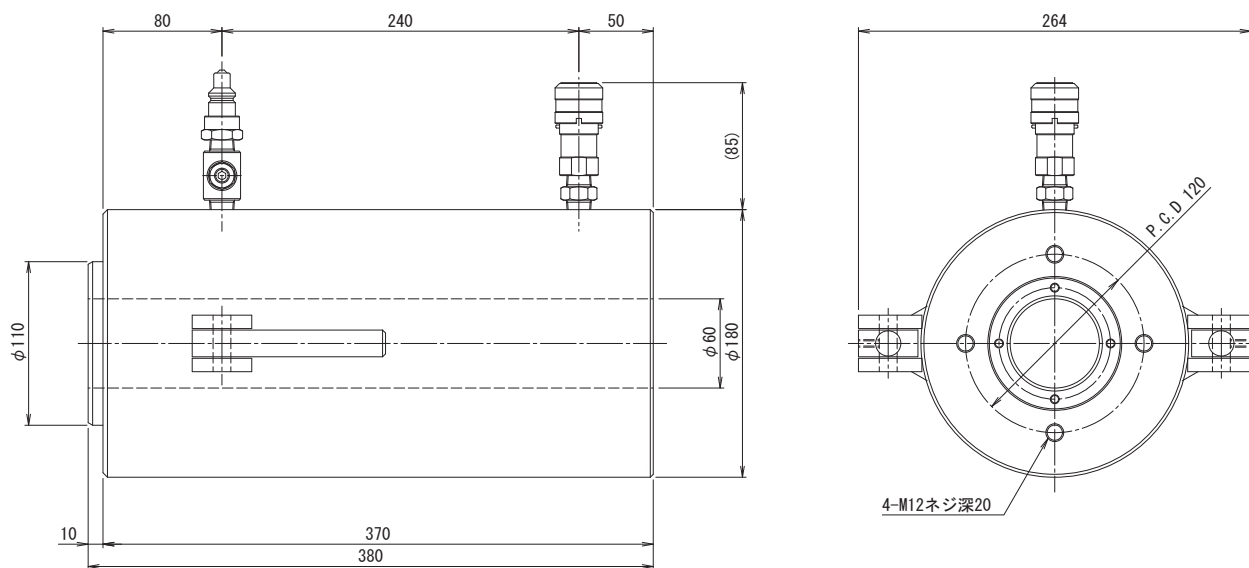
仕様		
能力	500	kN
ストローク	1000	mm
最低機械高	1265	mm
シリンダー外径	150	mm
ホール径	40	mm
ヘッド径	100	mm
受圧面積	88.5	cm ²
最高使用圧力	56.5	MPa
所要油量	8.9	L
重量	約135	kg



CHV-50100-40D

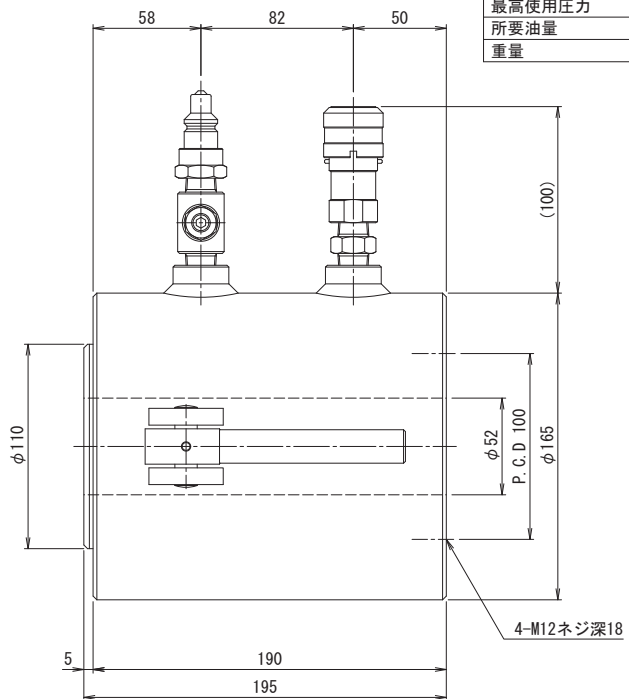
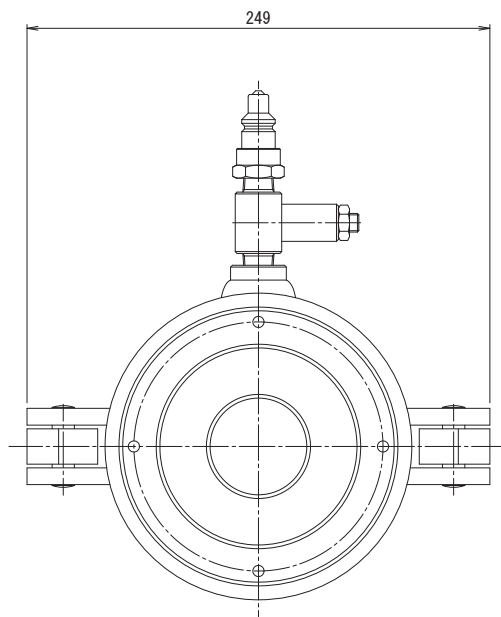
525kN200ストロークCH型油圧ジャッキ

仕様		
能力	525	kN
ストローク	200	mm
最低機械高	380	mm
シリンダー外径	180	mm
ホール径	60	mm
ヘッド径	110	mm
受圧面積	103.7	cm ²
最高使用圧力	50.6	MPa
所要油量	2.1	L
重量	約55	kg



CHV-52.520-60D

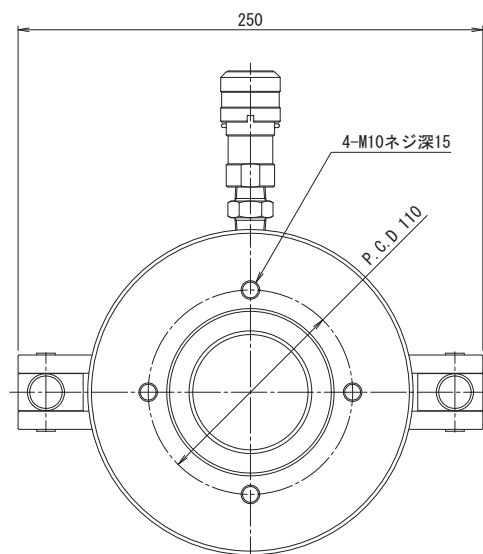
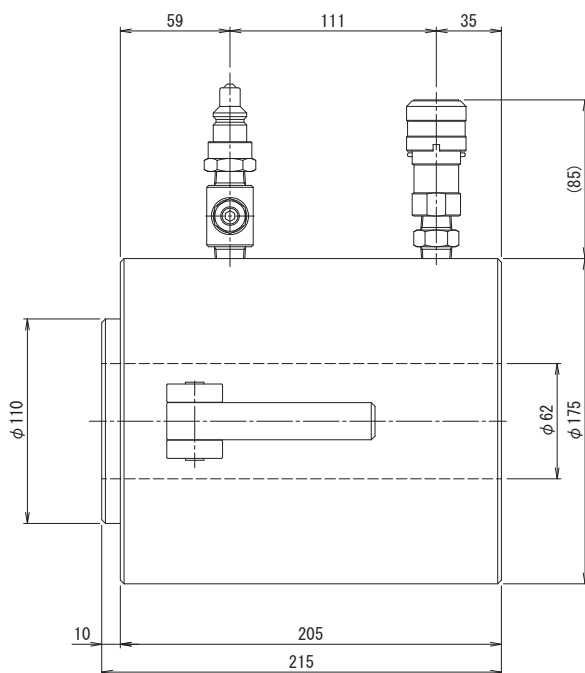
700kN50ストロークCH型油圧ジャッキ



仕様		
能力	700	kN
ストローク	50	mm
最低機械高	195	mm
シリンダー外径	165	mm
ホール径	52	mm
ヘッド径	110	mm
受圧面積	104.7	cm ²
最高使用圧力	66.9	MPa
所要油量	0.52	L
重量	約30	kg

CHV-705-52D

700kN75ストロークCH型油圧ジャッキ

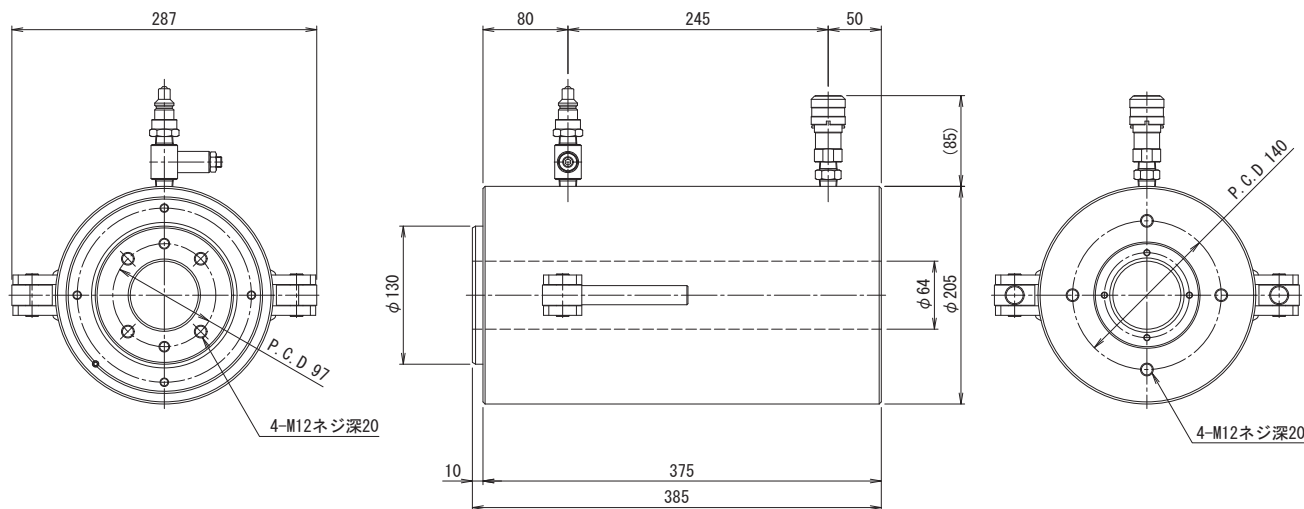


仕様		
能力	700	kN
ストローク	75	mm
最低機械高	215	mm
シリンダー外径	175	mm
ホール径	62	mm
ヘッド径	110	mm
受圧面積	109.7	cm ²
最高使用圧力	63.8	MPa
所要油量	0.82	L
重量	約32	kg

CHV-707.5-62D

1000kN200ストロークCH型油圧ジャッキ

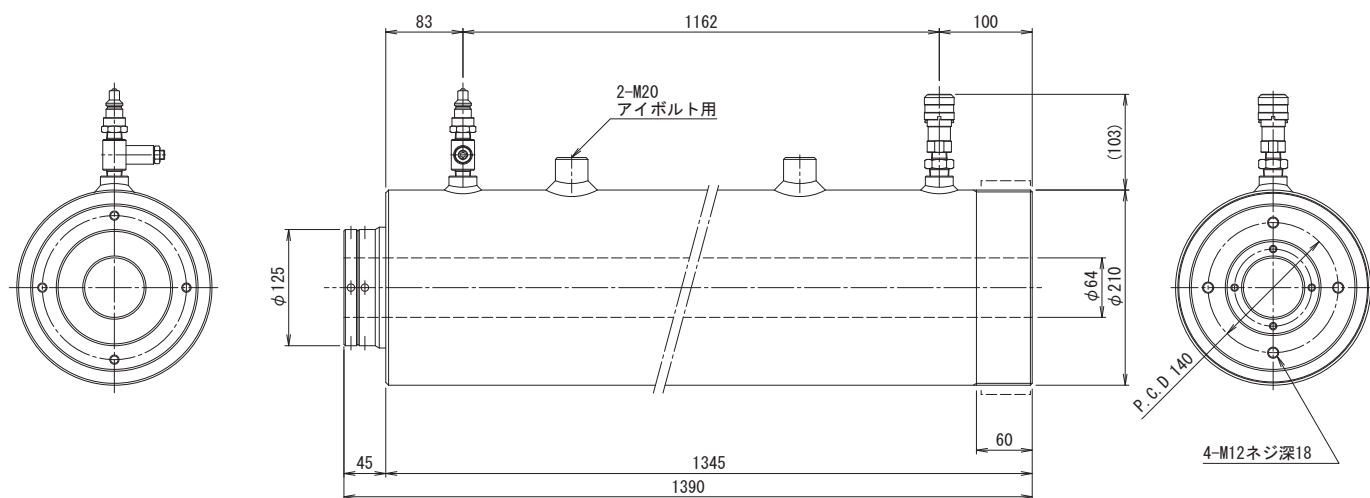
仕様		
能力	1000	kN
ストローク	200	mm
最低機械高	385	mm
シリンダー外径	205	mm
ホール径	64	mm
ヘッド径	130	mm
受圧面積	150.2	cm ²
最高使用圧力	66.6	MPa
所要油量	3.0	L
重量	約75	kg



CHV-10020-64D

1000kN1100ストロークCH型油圧ジャッキ

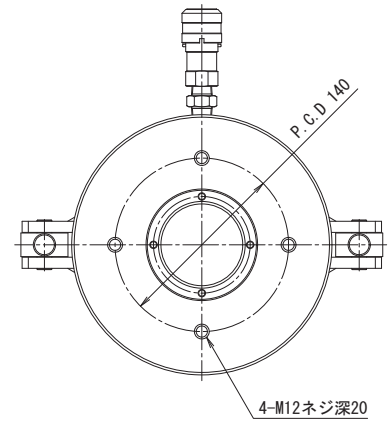
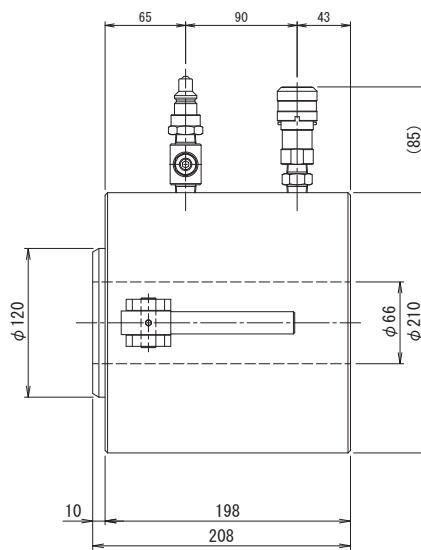
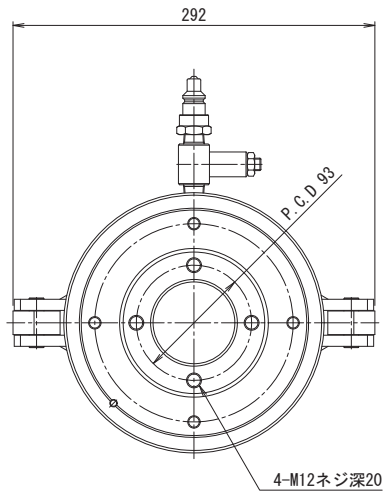
仕様		
能力	1000	kN
ストローク	1100	mm
最低機械高	1390	mm
シリンダー外径	210	mm
ホール径	64	mm
ヘッド径	125	mm
受圧面積	150.2	cm ²
最高使用圧力	66.6	MPa
所要油量	16.5	L
重量	約265	kg



CHV-100110-64D

1200kN50ストロークCH型油圧ジャッキ

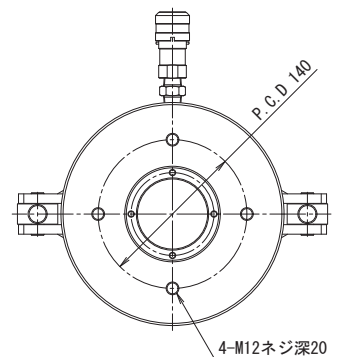
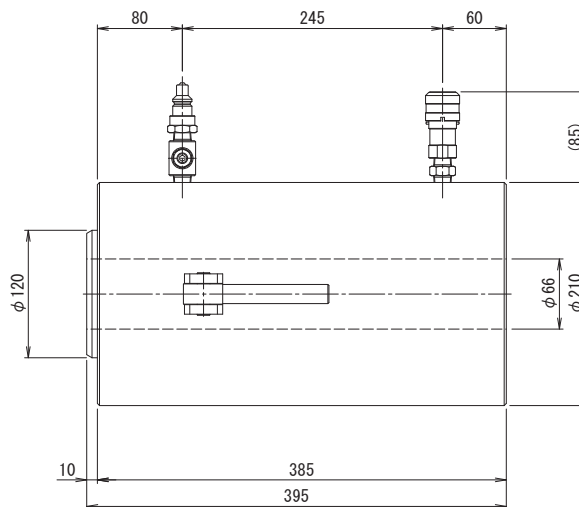
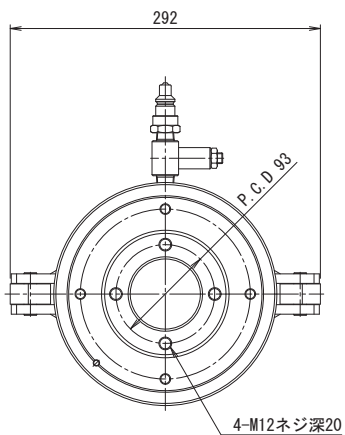
仕 様		
能力	1200	kN
ストローク	50	mm
最低機械高	208	mm
シリンダー外径	210	mm
ホール径	66	mm
ヘッド径	120	mm
受圧面積	176.7	cm ²
最高使用圧力	67.9	MPa
所要油量	0.88	L
重量	約45	kg



CHV-1205-66D

1200kN200ストロークCH型油圧ジャッキ

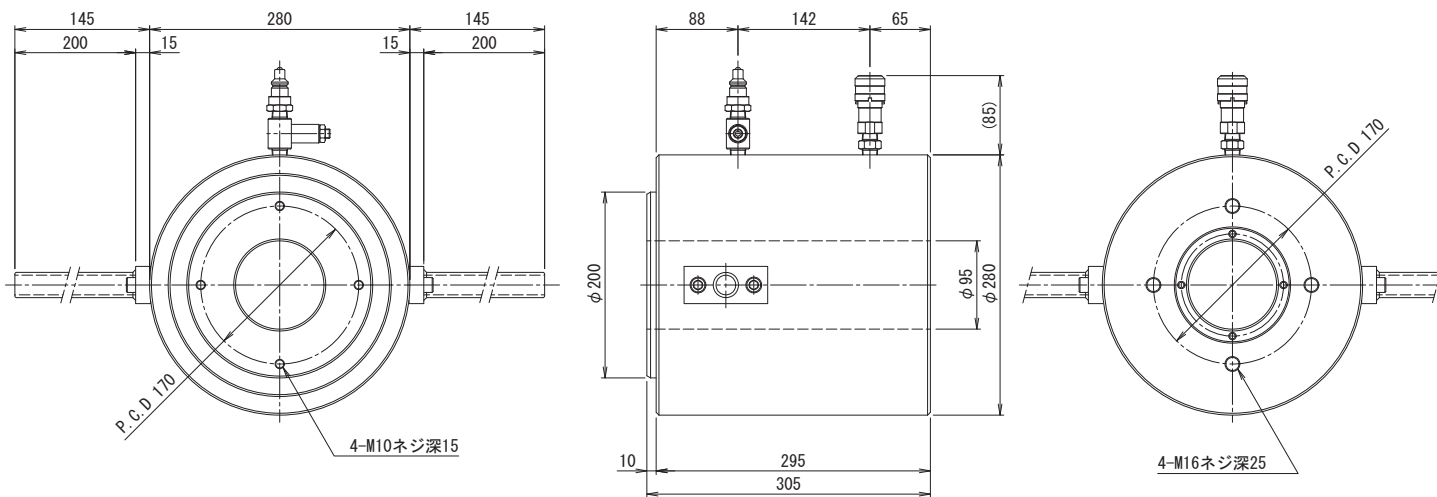
仕 様		
能力	1200	kN
ストローク	200	mm
最低機械高	395	mm
シリンダー外径	210	mm
ホール径	66	mm
ヘッド径	120	mm
受圧面積	176.7	cm ²
最高使用圧力	67.9	MPa
所要油量	3.5	L
重量	約77	kg



CHV-12020-66D

1500kN100ストロークCH型油圧ジャッキ

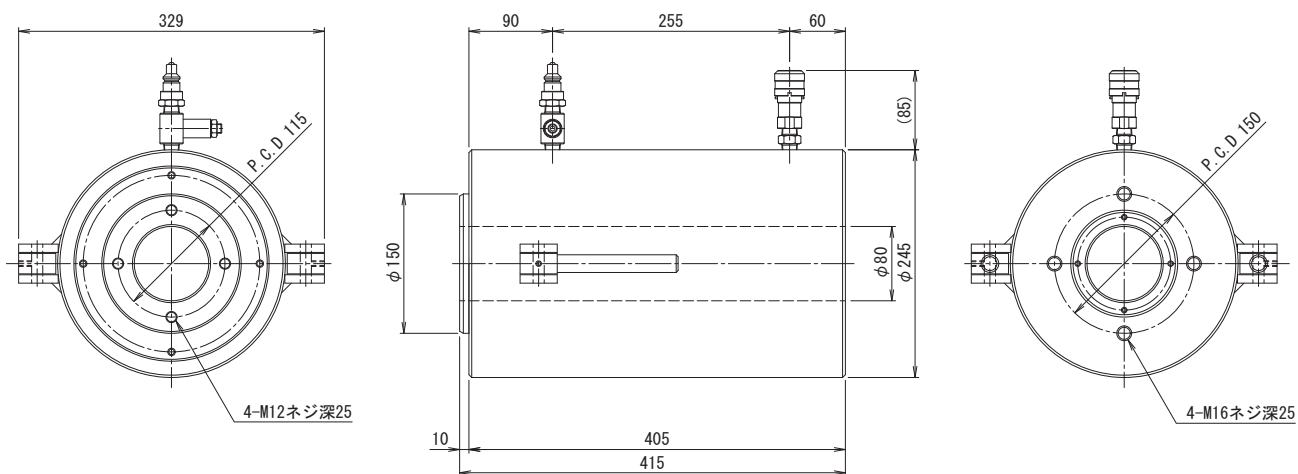
仕様		
能力	1500	kN
ストローク	100	mm
最低機械高	305	mm
シリンダー外径	280	mm
ホール径	95	mm
ヘッド径	200	mm
受圧面積	247.4	cm ²
最高使用圧力	60.6	MPa
所要油量	2.5	L
重量	約120	kg



CHV-15010-95D

1500kN200ストロークCH型油圧ジャッキ

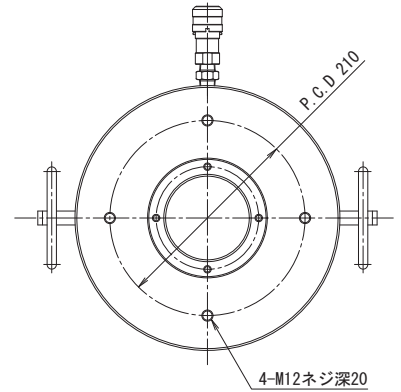
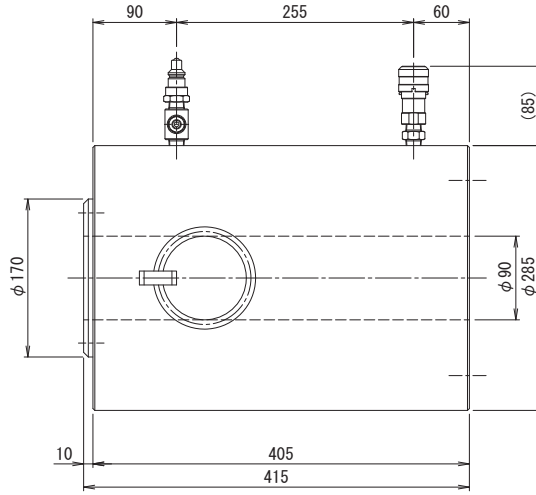
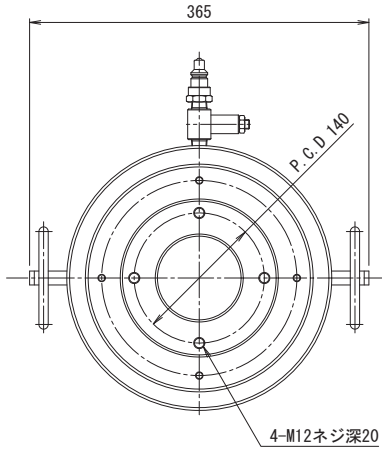
仕様		
能力	1500	kN
ストローク	200	mm
最低機械高	415	mm
シリンダー外径	245	mm
ホール径	80	mm
ヘッド径	150	mm
受圧面積	220.1	cm ²
最高使用圧力	68.1	MPa
所要油量	4.4	L
重量	約119	kg



CHV-15020-80D

2000kN200ストロークCH型油圧ジャッキ

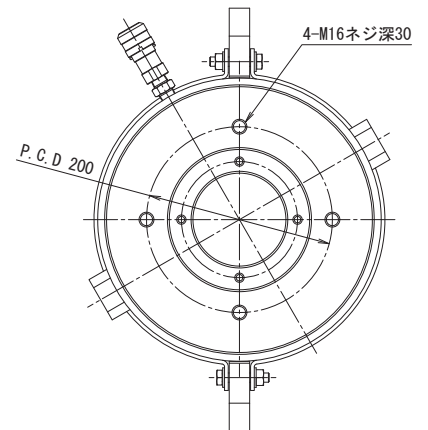
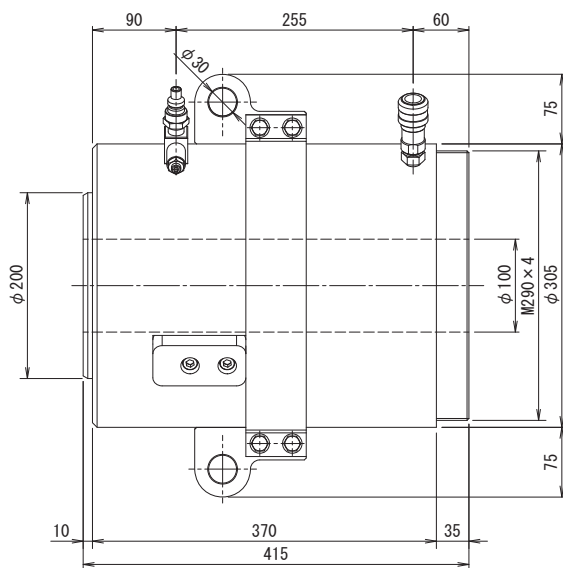
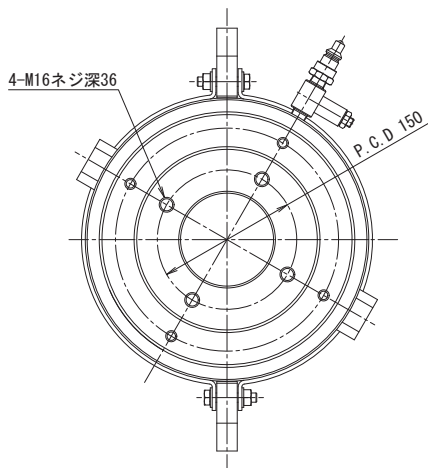
仕 様		
能力	2000	kN
ストローク	200	mm
最低機械高	415	mm
シリンダー外径	285	mm
ホール径	90	mm
ヘッド径	170	mm
受圧面積	302.4	cm ²
最高使用圧力	66.1	MPa
所要油量	6.1	L
重量	約161	kg



CHV-20020-90D

2000kN200ストロークCH型油圧ジャッキ

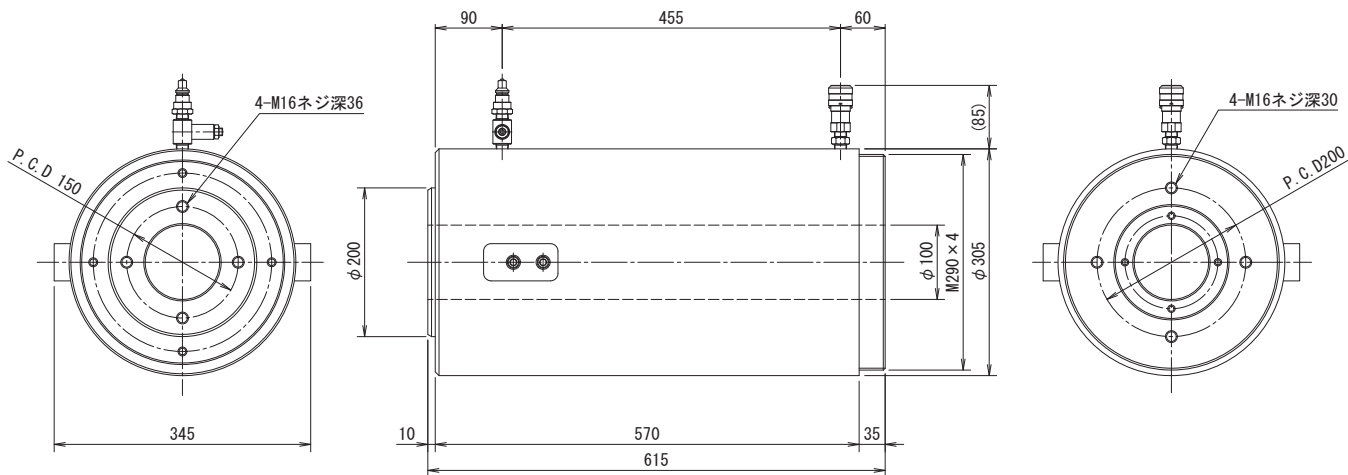
仕 様		
能力	2000	kN
ストローク	200	mm
最低機械高	415	mm
シリンダー外径	305	mm
ホール径	100	mm
ヘッド径	200	mm
受圧面積	309.3	cm ²
最高使用圧力	64.7	MPa
所要油量	6.2	L
重量	約187	kg



CHV-20020-100D

2000kN400ストロークCH型油圧ジャッキ

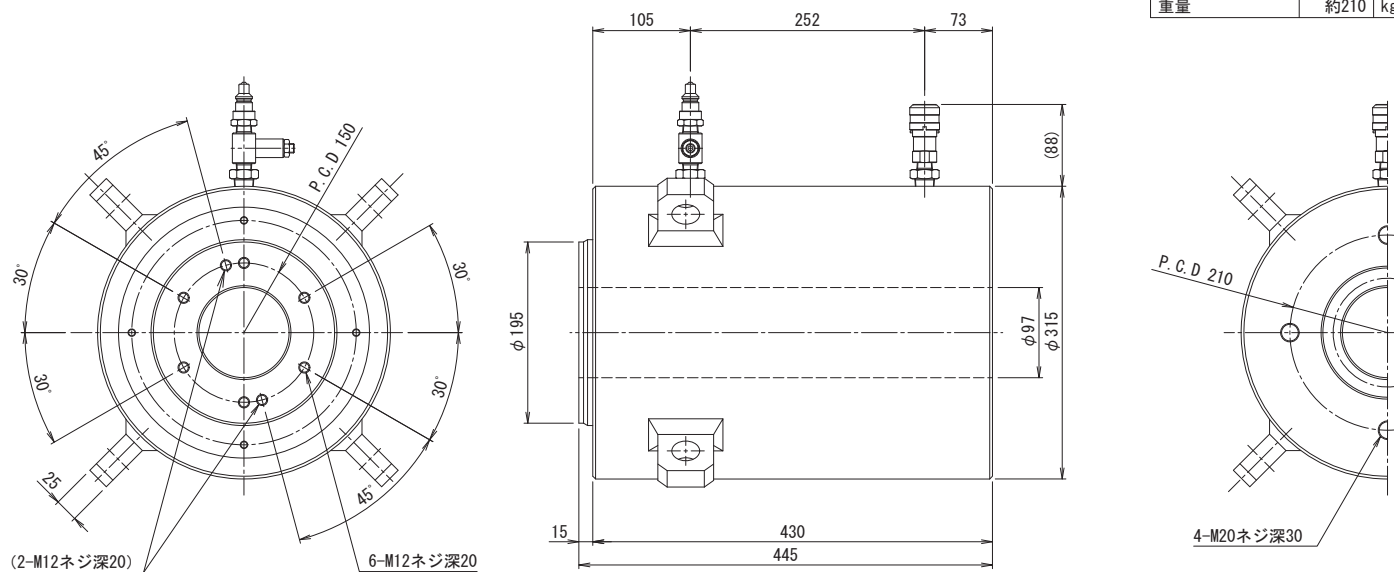
仕様		
能力	2000	kN
ストローク	400	mm
最低機械高	615	mm
シリンダー外径	305	mm
ホール径	100	mm
ヘッド径	200	mm
受圧面積	309.3	cm ²
最高使用圧力	64.7	MPa
所要油量	12.4	L
重量	約290	kg



CHV-20040-100D

2500kN200ストロークCH型油圧ジャッキ H=445mm

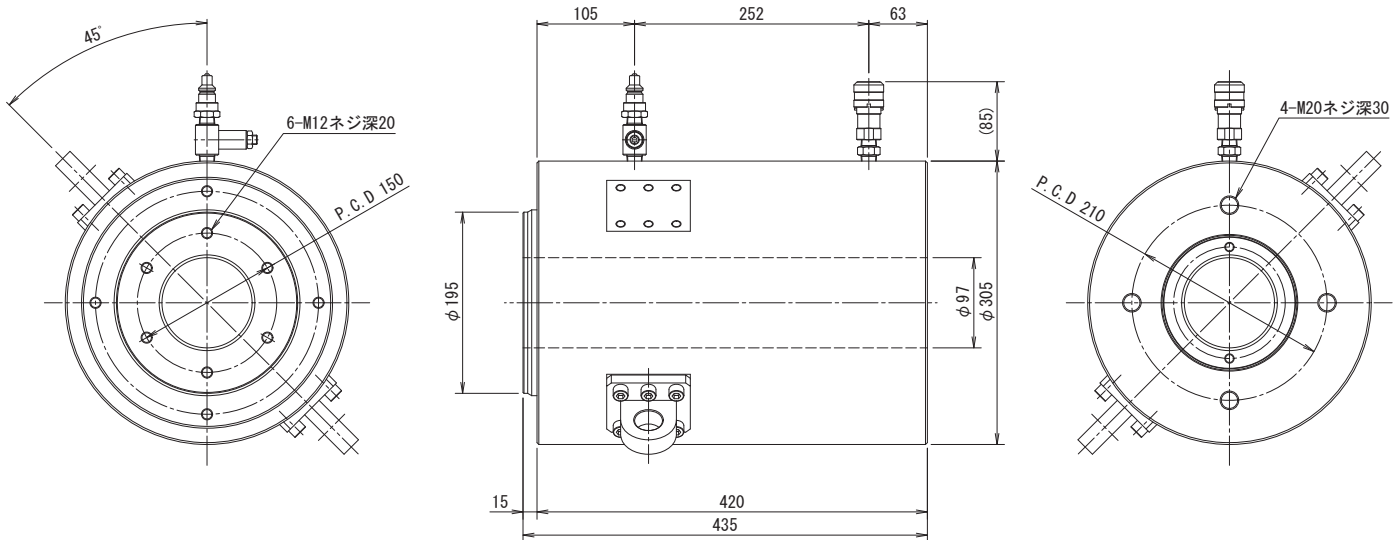
仕様		
能力	2500	kN
ストローク	200	mm
最低機械高	445	mm
シリンダー外径	315	mm
ホール径	97	mm
ヘッド径	195	mm
受圧面積	378.0	cm ²
最高使用圧力	66.2	MPa
所要油量	7.6	L
重量	約210	kg



CHV-25020-97D-A

2500kN200ストロークCH型油圧ジャッキ H=435mm

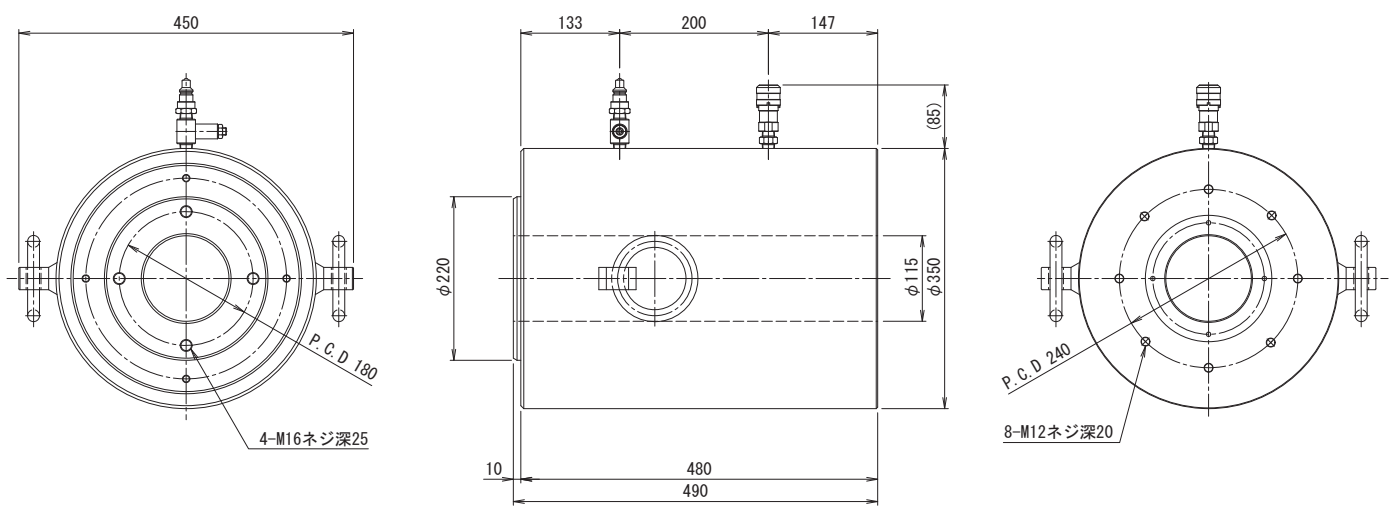
仕様		
能力	2500	kN
ストローク	200	mm
最低機械高	435	mm
シリンダー外径	305	mm
ホール径	97	mm
ヘッド径	195	mm
受圧面積	378	cm ²
最高使用圧力	66.2	MPa
所要油量	7.6	L
重量	約192	kg



CHV-25020-97D-B

3000kN220ストロークCH型油圧ジャッキ

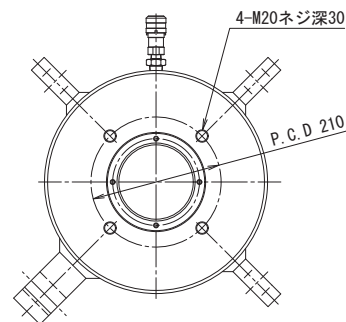
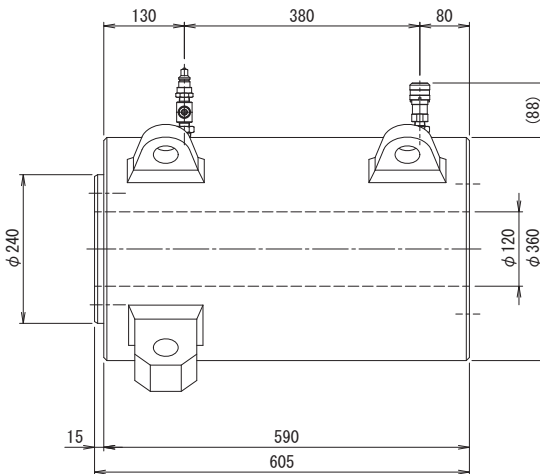
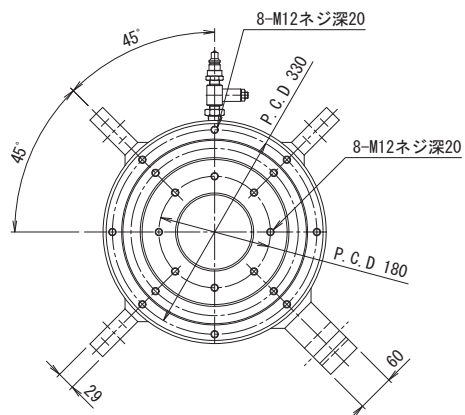
仕様		
能力	3000	kN
ストローク	220	mm
最低機械高	490	mm
シリンダー外径	350	mm
ホール径	115	mm
ヘッド径	220	mm
受圧面積	439.0	cm ²
最高使用圧力	68.3	MPa
所要油量	9.7	L
重量	約288	kg



CHV-30022-115D

3000kN300ストロークCH型油圧ジャッキ

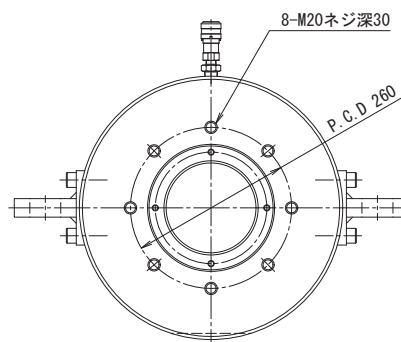
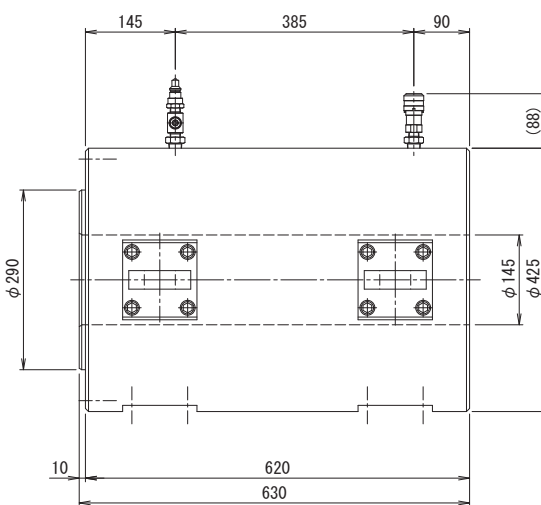
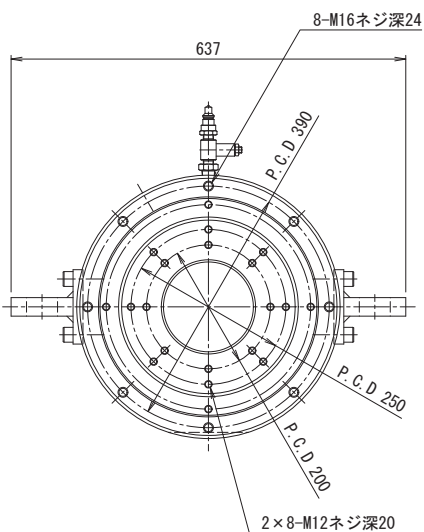
仕様		
能力	3000	kN
ストローク	300	mm
最低機械高	605	mm
シリンダー外径	360	mm
ホール径	120	mm
ヘッド径	240	mm
受圧面積	461.2	cm ²
最高使用圧力	65	MPa
所要油量	13.8	L
重量	約380	kg



CHV-30030-120D

4000kN300ストロークCH型油圧ジャッキ

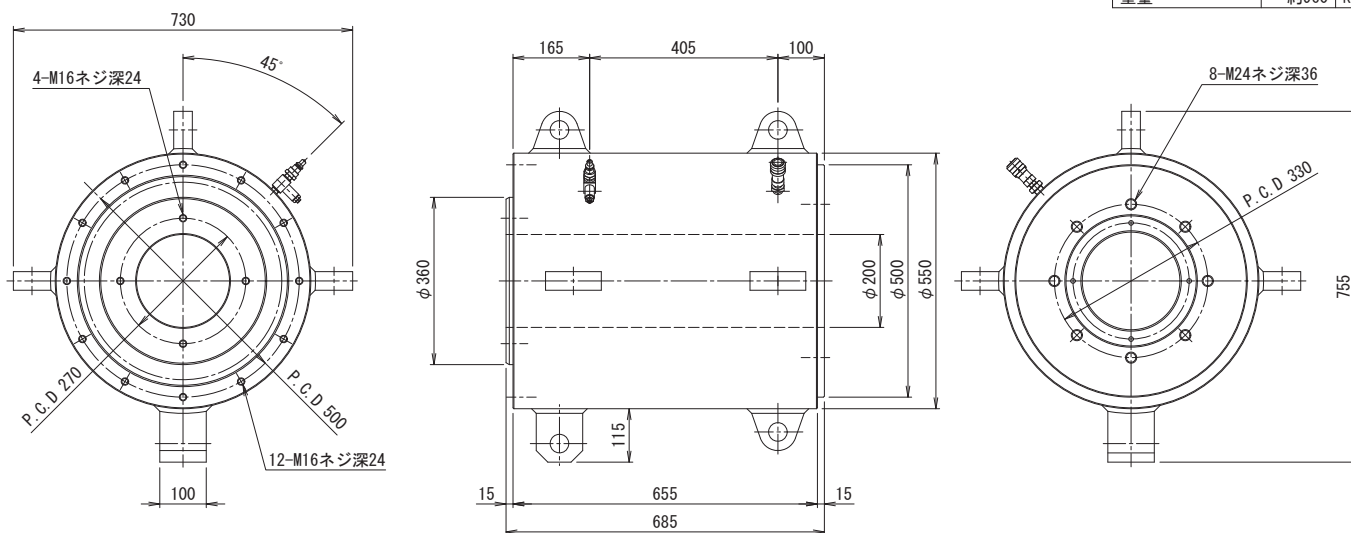
仕様		
能力	4000	kN
ストローク	300	mm
最低機械高	630	mm
シリンダー外径	425	mm
ホール径	145	mm
ヘッド径	290	mm
受圧面積	597.9	cm ²
最高使用圧力	66.9	MPa
所要油量	17.9	L
重量	約550	kg



CHV-40030-145D

6000kN300ストロークCH型油圧ジャッキ

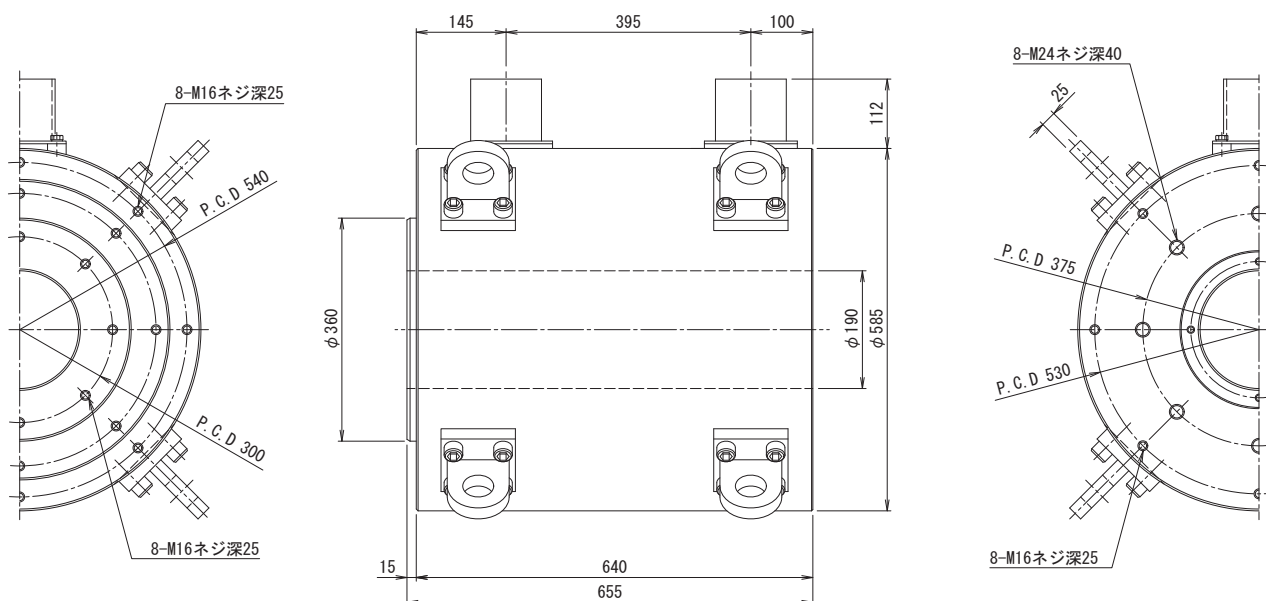
仕様		
能力	6000	kN
ストローク	300	mm
最低機械高	685	mm
シリンダー外径	550	mm
ホール径	200	mm
ヘッド径	360	mm
受圧面積	900.7	cm ²
最高使用圧力	66.6	MPa
所要油量	27.0	L
重量	約960	kg



CHV-60030-200D

8000kN300ストロークCH型油圧ジャッキ 軽量、低機高型

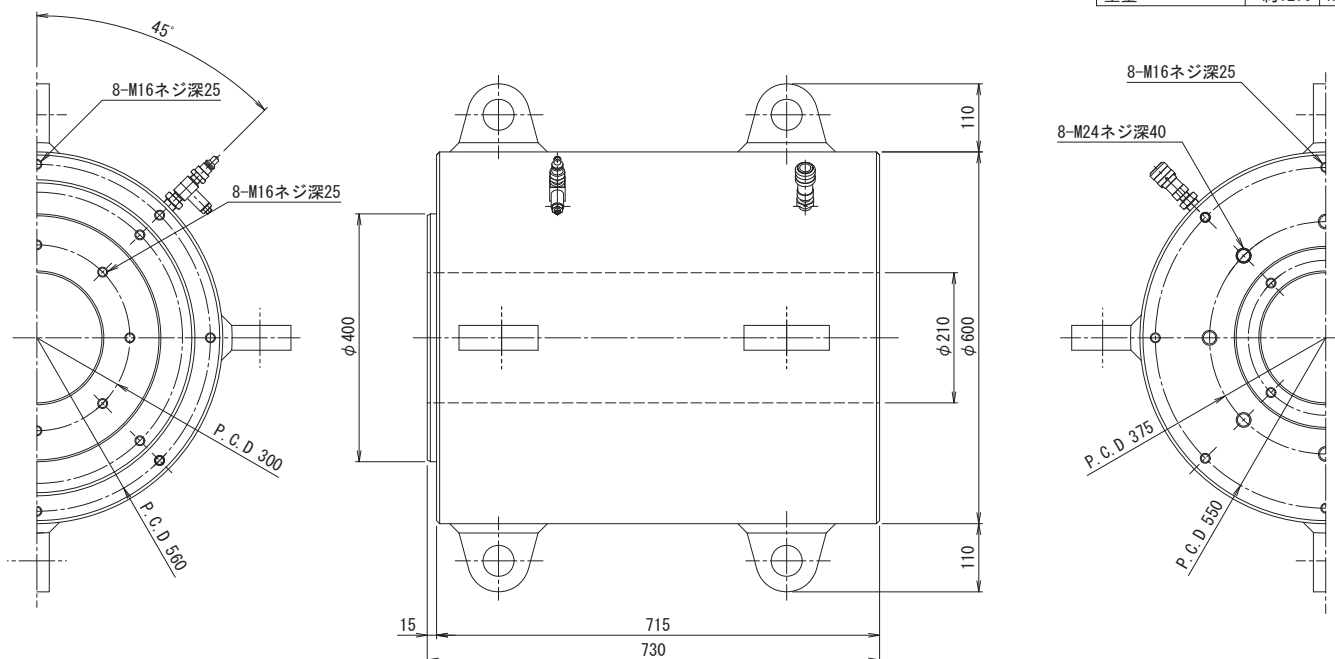
仕様		
能力	8000	kN
ストローク	300	mm
最低機械高	655	mm
シリンダー外径	585	mm
ホール径	190	mm
ヘッド径	360	mm
受圧面積	1245.8	cm ²
最高使用圧力	64.2	MPa
所要油量	37.4	L
重量	約1040	kg



CHV-80030-190D

8000kN300ストロークCH型油圧ジャッキ

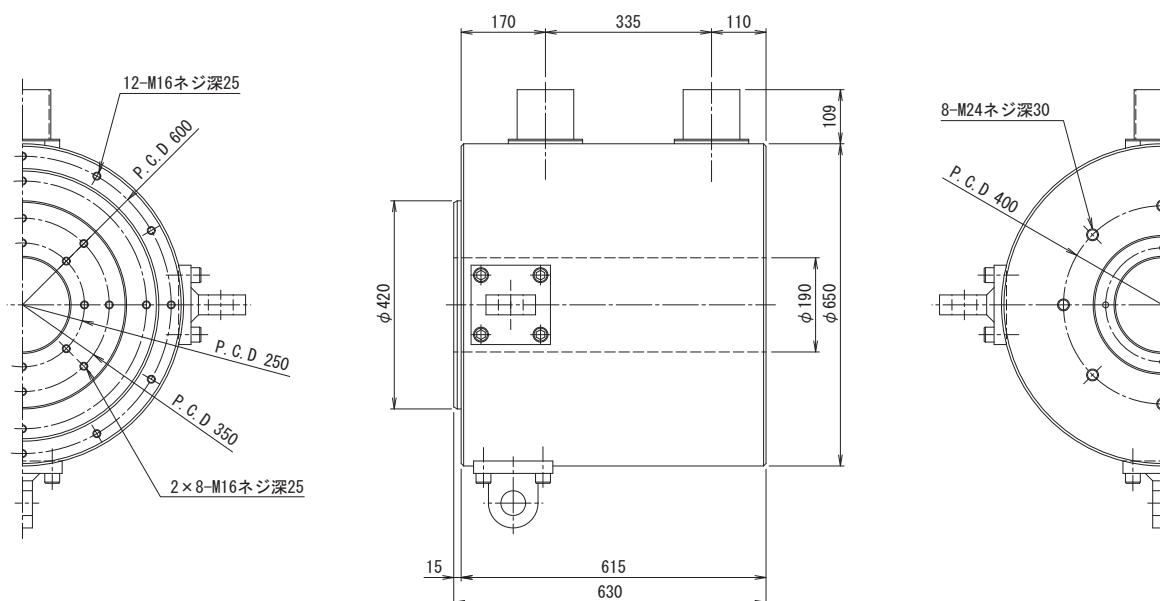
仕様		
能力	8000	kN
ストローク	300	mm
最低機械高	730	mm
シリンダー外径	600	mm
ホール径	210	mm
ヘッド径	400	mm
受圧面積	1193.8	cm ²
最高使用圧力	67.1	MPa
所要油量	35.8	L
重量	約1270	kg



CHV-80030-210D

10000kN250ストロークCH型油圧ジャッキ

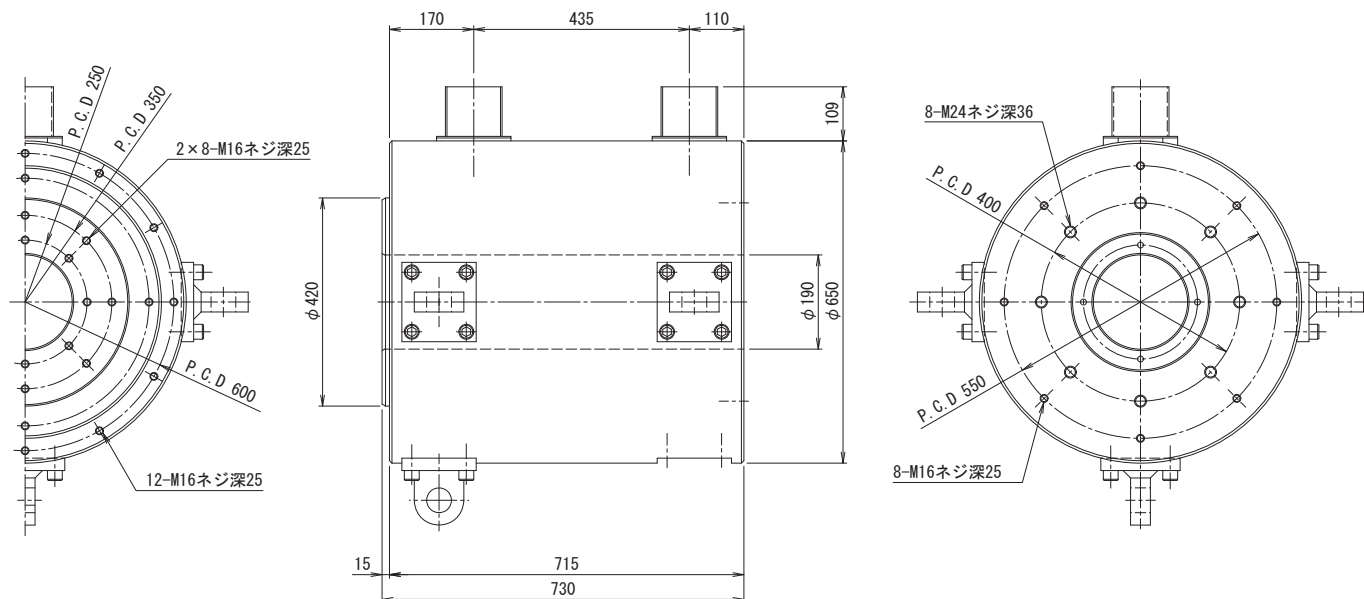
仕様		
能力	10000	kN
ストローク	250	mm
最低機械高	630	mm
シリンダー外径	650	mm
ホール径	190	mm
ヘッド径	420	mm
受圧面積	1552.1	cm ²
最高使用圧力	64.4	MPa
所要油量	38.8	L
重量	約1330	kg



CHV-10025-190D

10000kN350ストロークCH型油圧ジャッキ

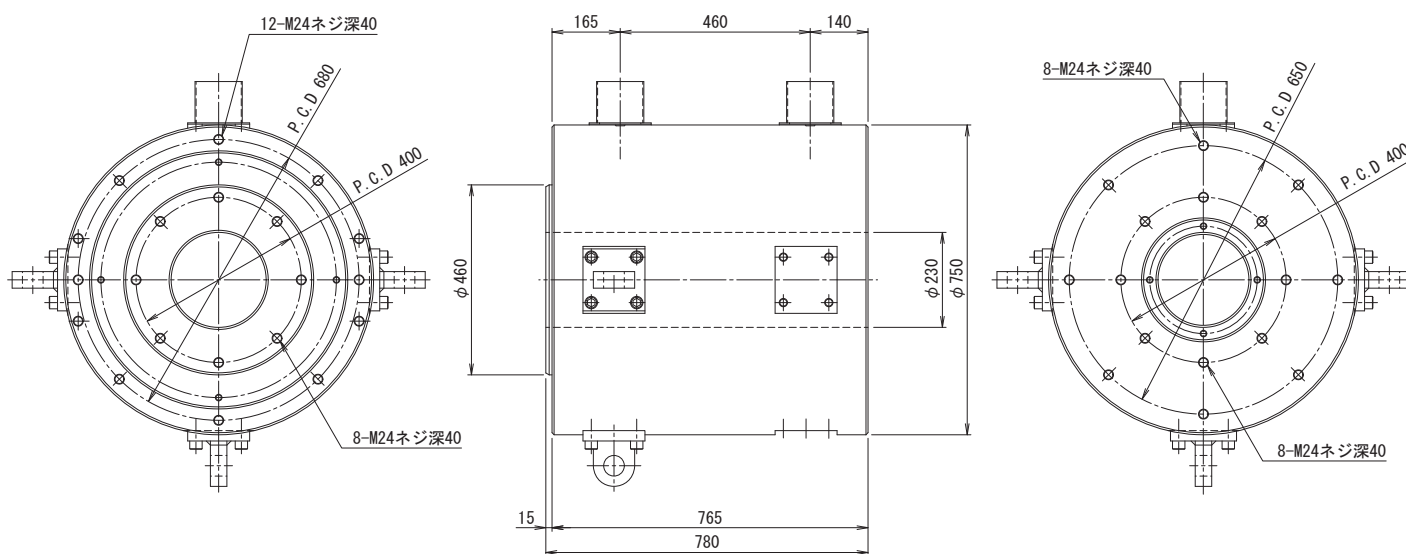
仕 様		
能力	10000	kN
ストローク	350	mm
最低機械高	730	mm
シリンダー外径	650	mm
ホール径	190	mm
ヘッド径	420	mm
受圧面積	1552.1	cm ²
最高使用圧力	64.4	MPa
所要油量	54.3	L
重量	約1500	kg



CHV-100035-190D

14000kN350ストロークCH型油圧ジャッキ

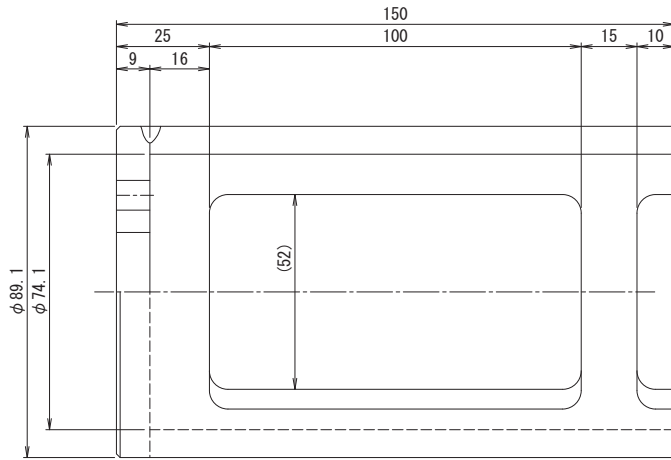
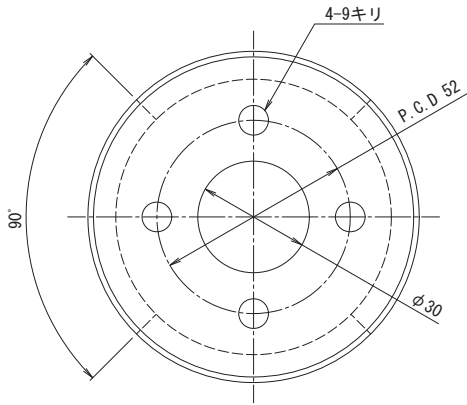
仕 様		
能力	14000	kN
ストローク	350	mm
最低機械高	780	mm
シリンダー外径	750	mm
ホール径	230	mm
ヘッド径	460	mm
受圧面積	2120.6	cm ²
最高使用圧力	66.0	MPa
所要油量	74.3	L
重量	2150	kg



CHV-140035-230D

100kN75ストロークCH型油圧ジャッキ用ラムチェア

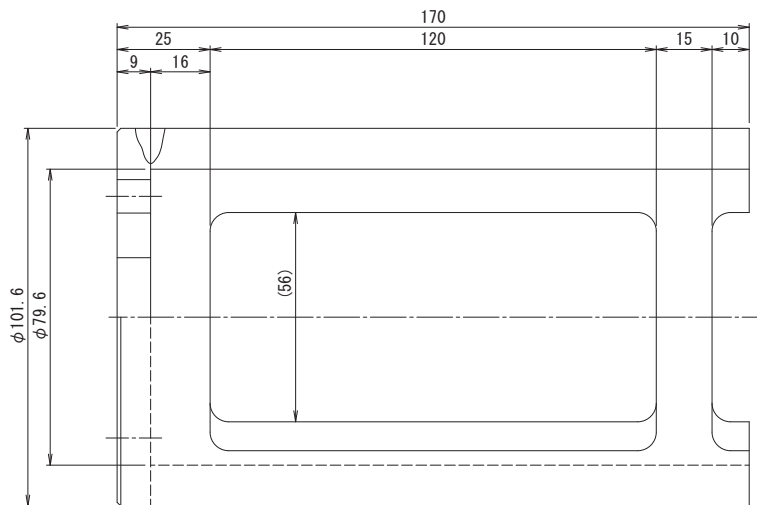
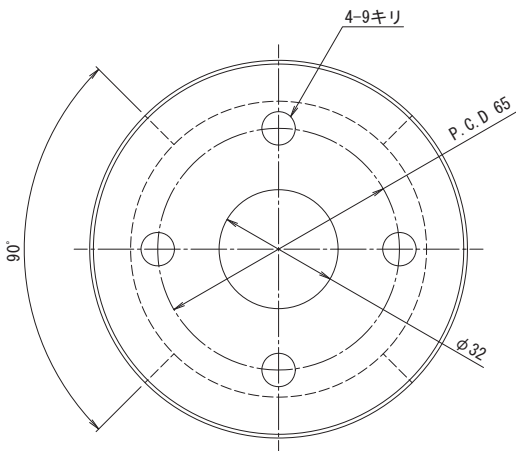
仕 様	
重量	約1.7 kg



CHS-107.5

200kN75ストロークCH型油圧ジャッキ用ラムチェア

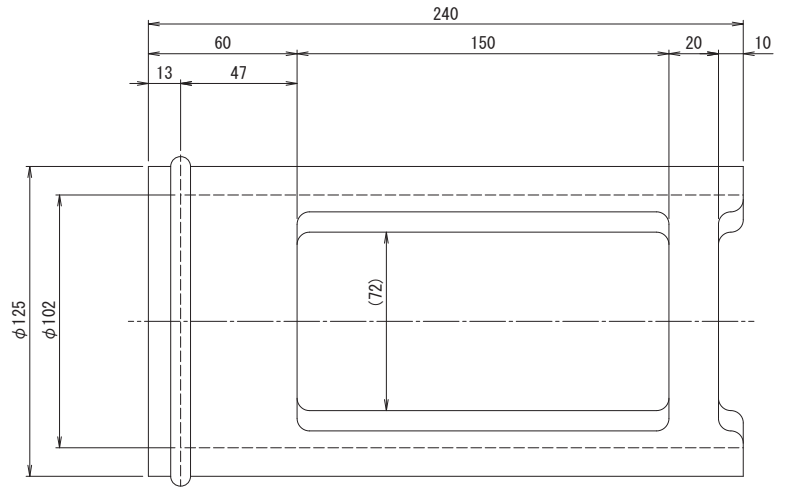
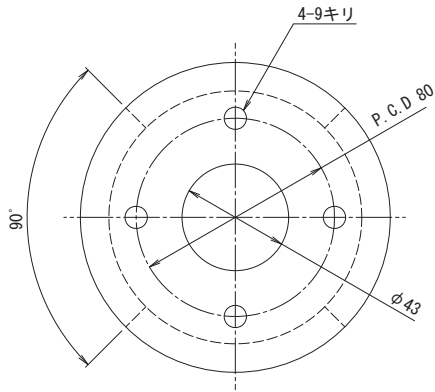
仕 様	
重量	約2.8 kg



CHS-207.5

350kN100 (50) ストロークCH型油圧ジャッキ用ラムチェア

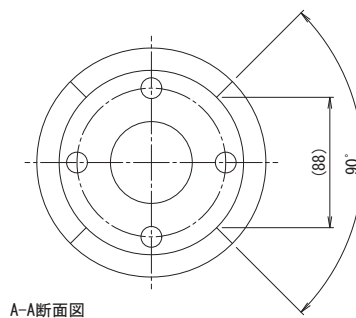
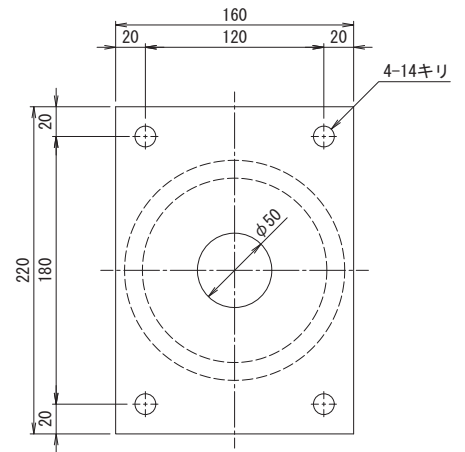
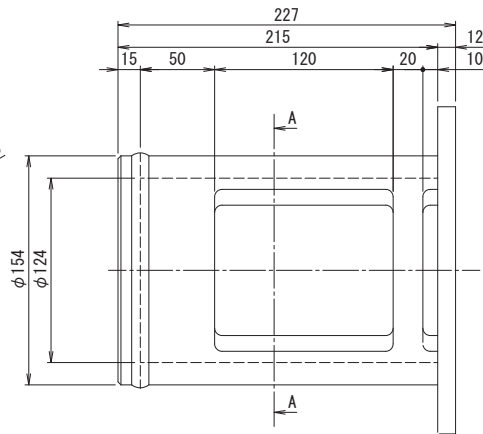
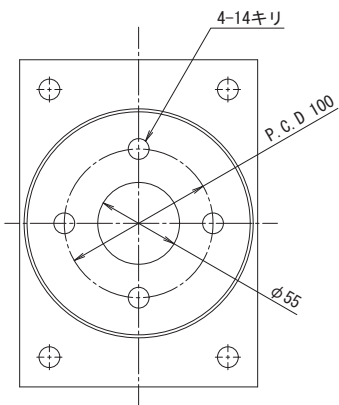
仕様	
重量	約5.8 kg



CHS-3510 (5)

500kN50 ストロークCH型油圧ジャッキ用ラムチェア

仕様	
重量	約12 kg

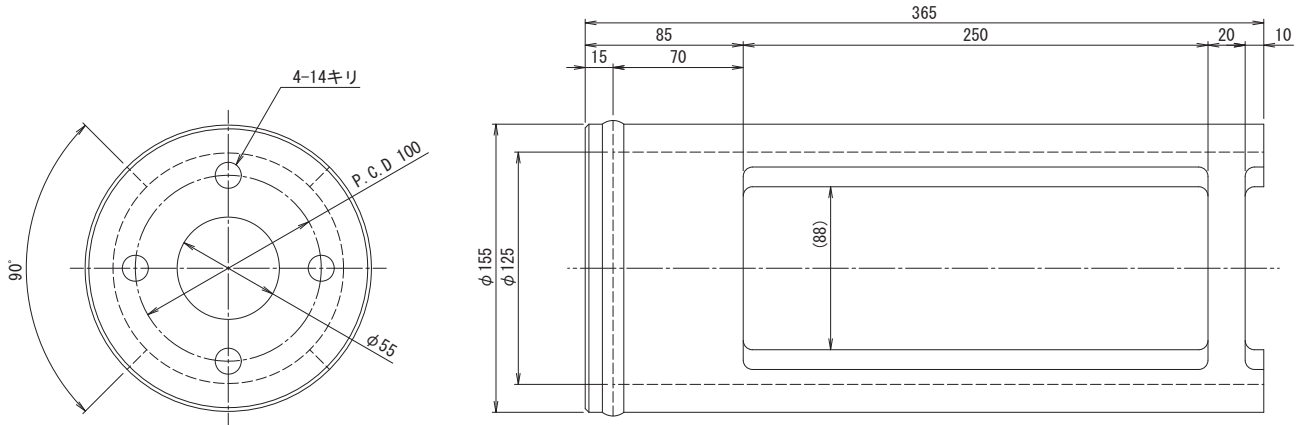


A-A断面図

CHS-505

500kN200ストロークCH型油圧ジャッキ用ラムチェア

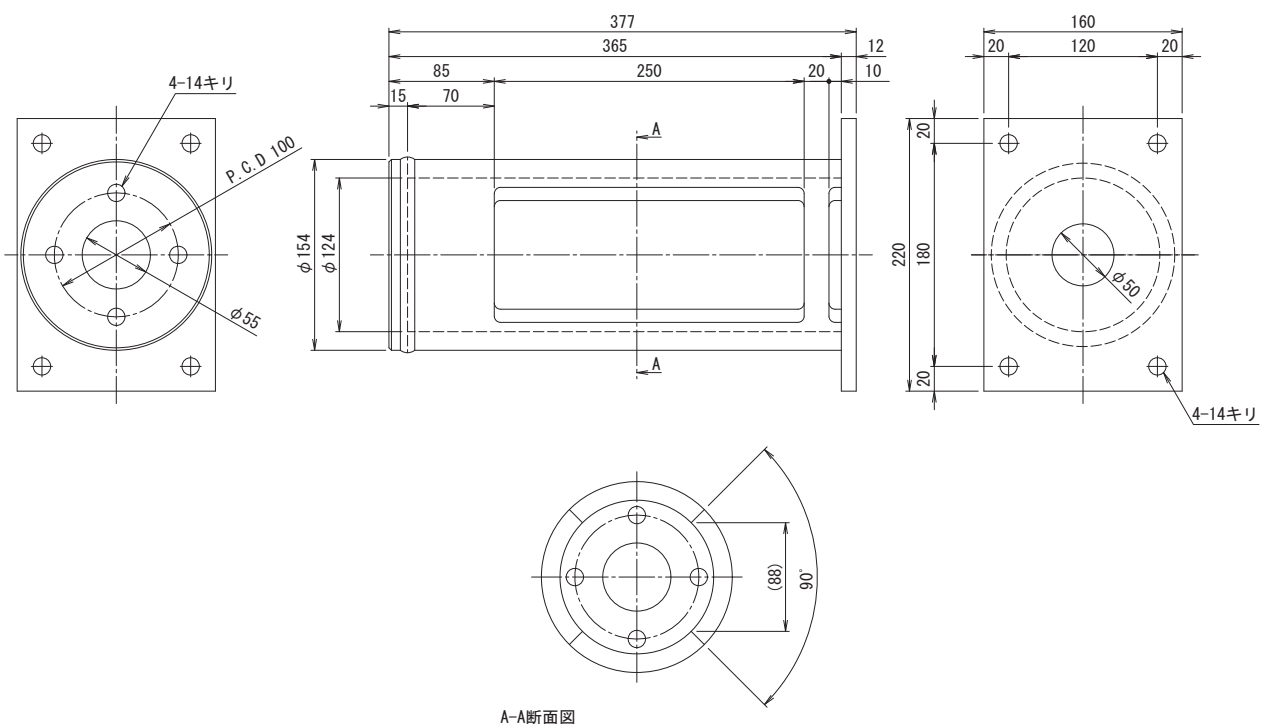
仕 様	
重量	約14 kg



CHS-5020-A

500kN200ストロークCH型油圧ジャッキ用ラムチェア (ベースプレート付)

仕 様	
重量	約15.5 kg

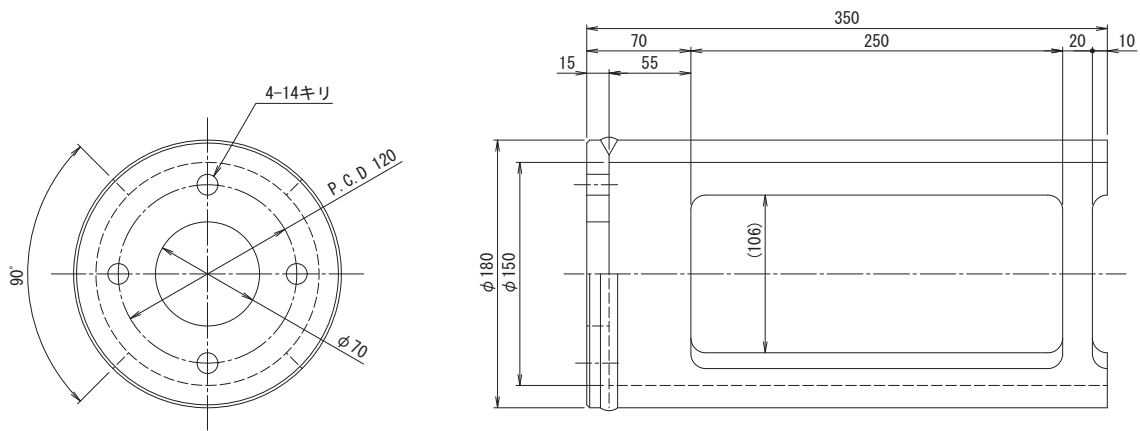


A-A断面図

CHS-5020-B

525kN200ストロークCH型油圧ジャッキ用ラムチェア

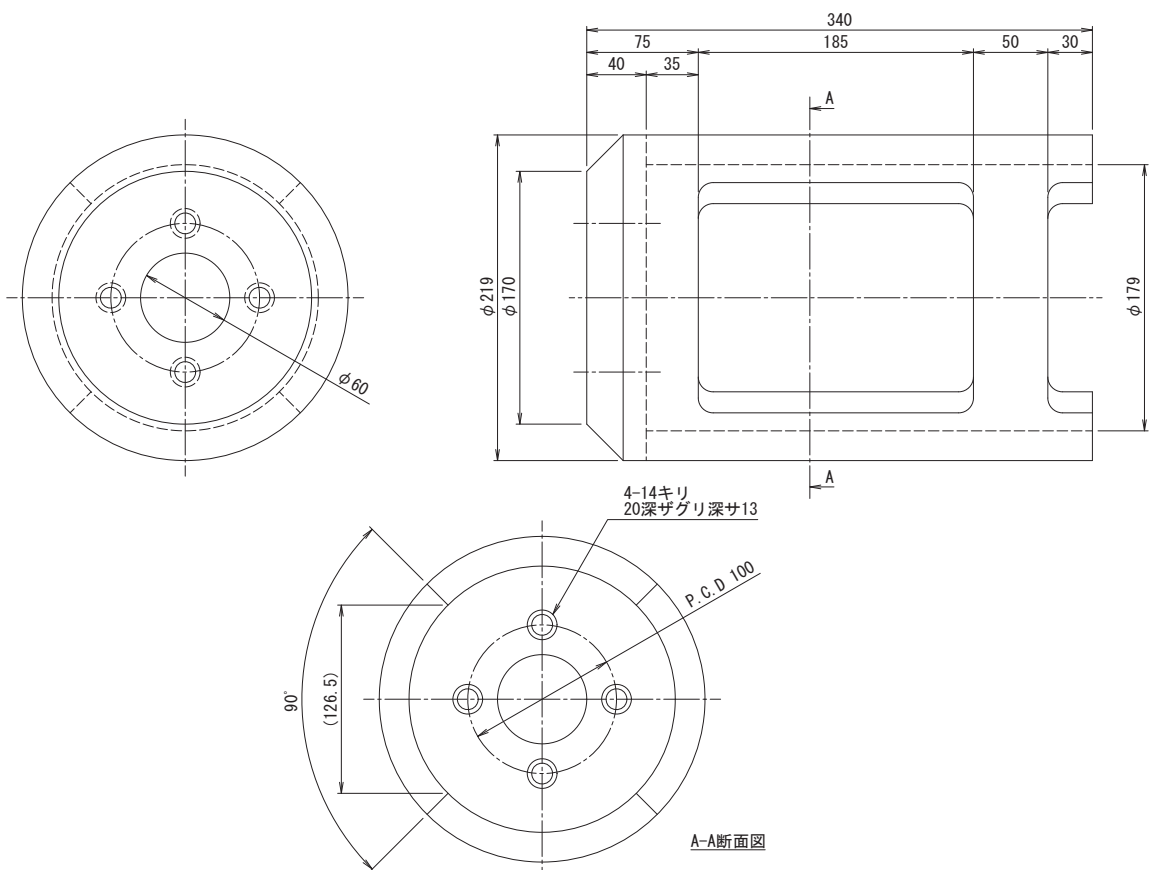
仕 様	
重量	約23 kg



CHS-52. 520

700kN50ストロークCH型油圧ジャッキ用ラムチェア

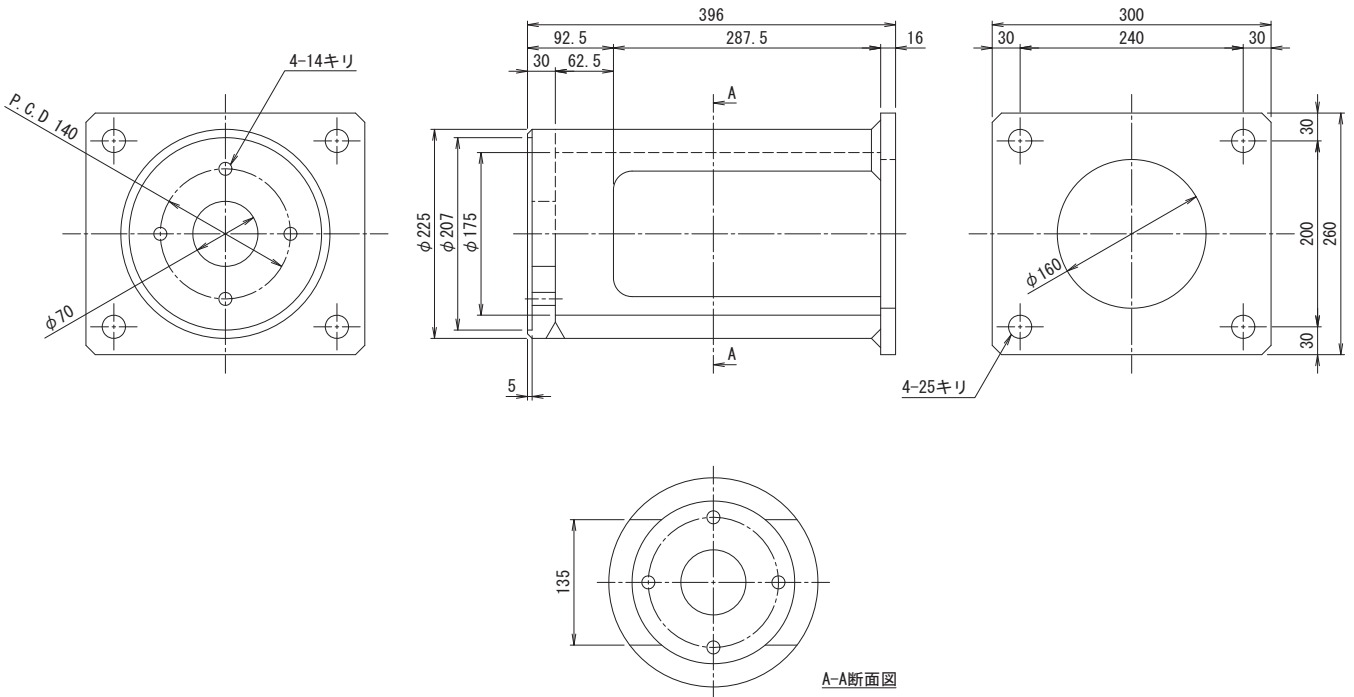
仕 様	
重量	約28 kg



CHS-705

1000kN200ストロークCH型油圧ジャッキ用ラムチェア

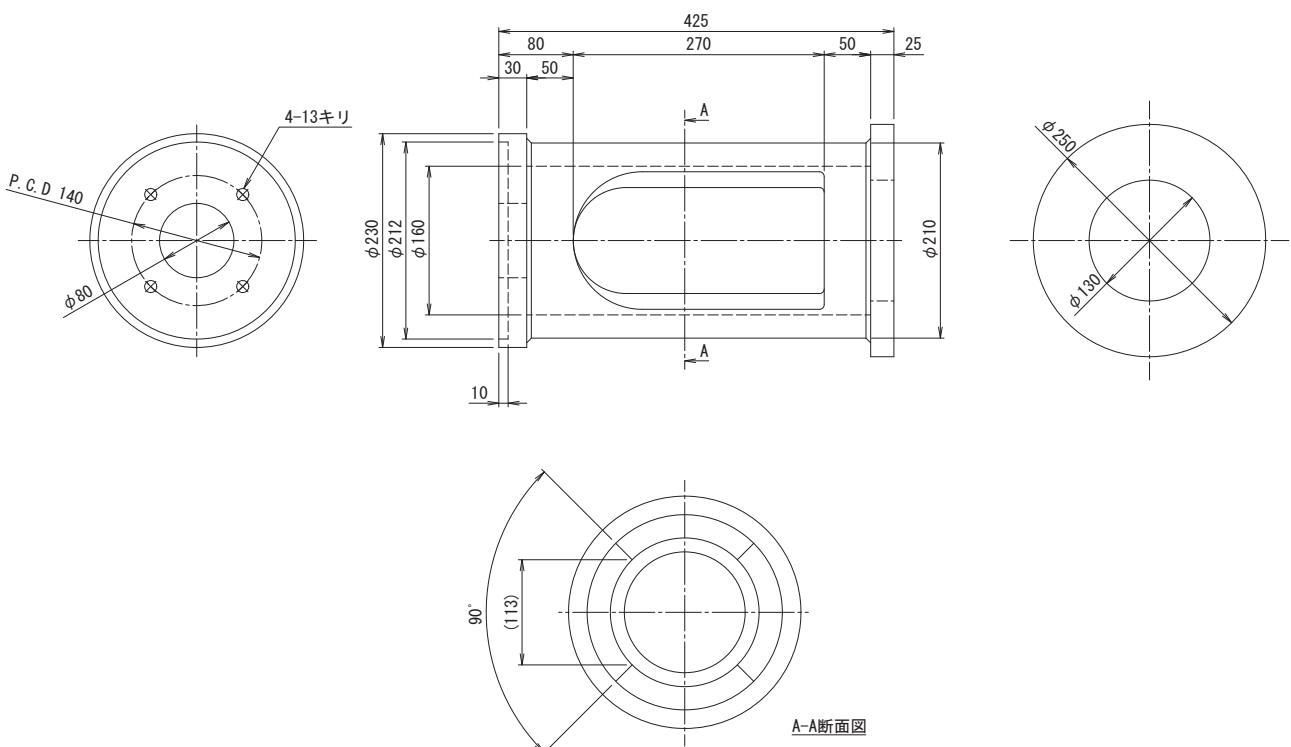
仕様	
重量	約44 kg



CHS-10020 D=135

1200kN200ストロークCH型油圧ジャッキ用ラムチェア

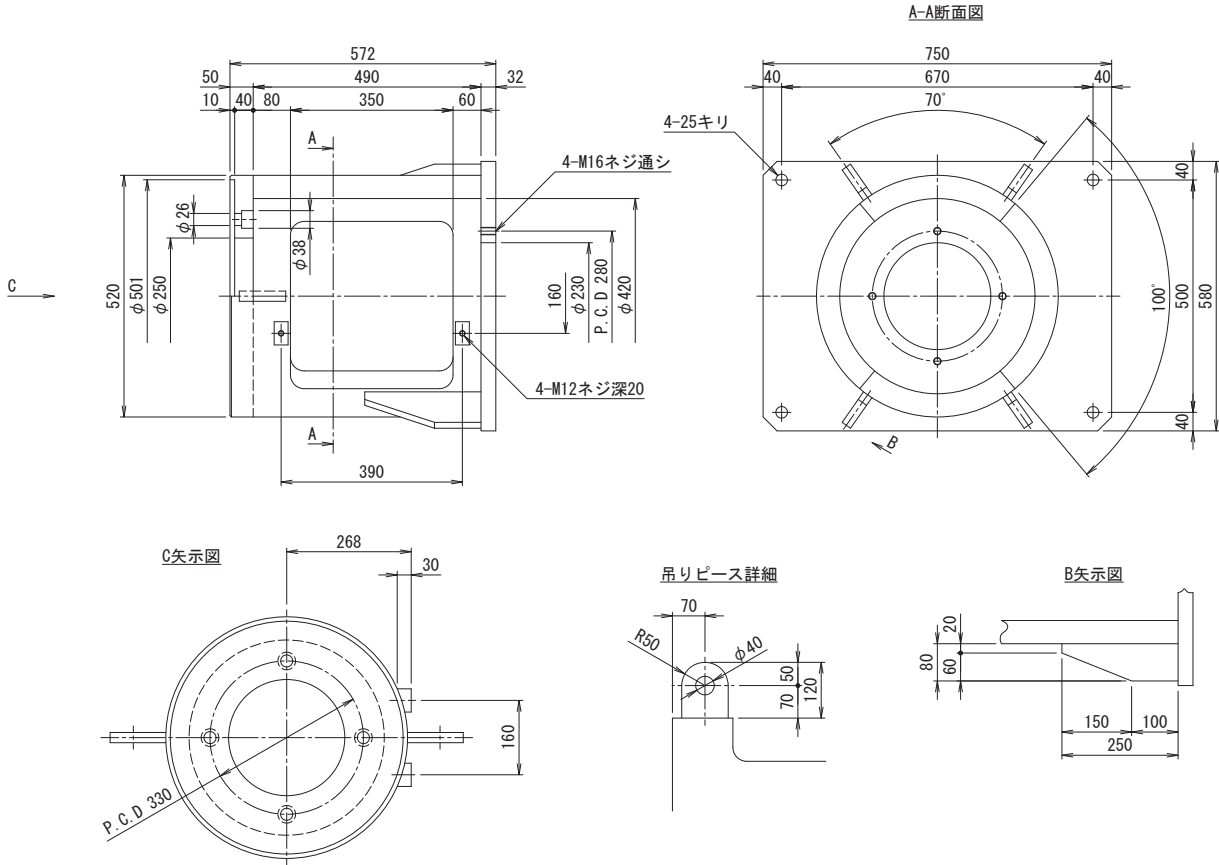
仕様	
重量	約45 kg



CHS-12020

6000kN300ストロークCH型油圧ジャッキ用ラムチェア

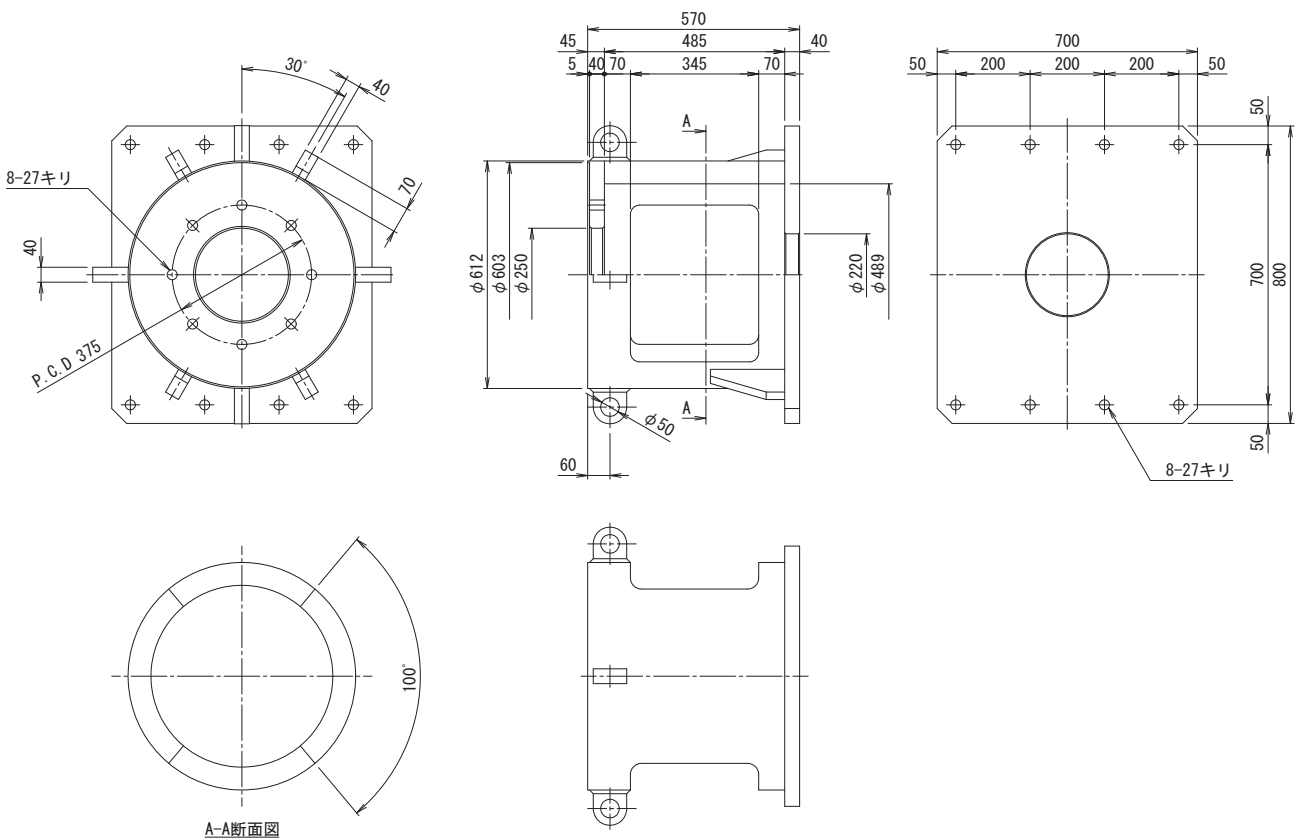
仕様	
重量	約332 kg



CHS-60030

8000kN250 (300) ストロークCH型油圧ジャッキ用ラムチェア

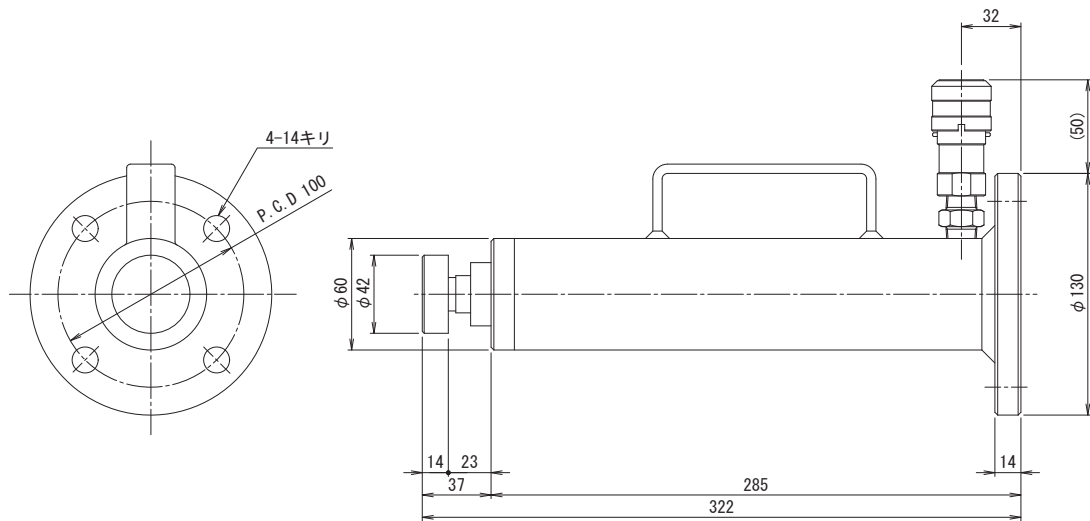
仕様	
重量	約496 kg



CHS-80030

50kN150ストローク試験用油圧ジャッキ

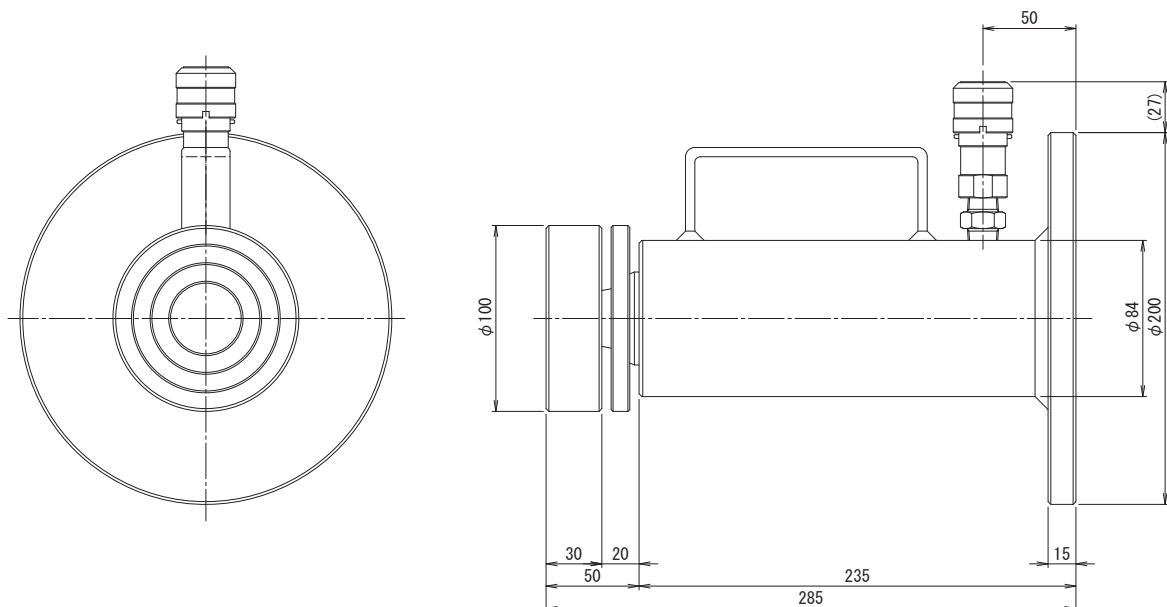
仕様		
能力	50	kN
ストローク	150	mm
最低機械高	322	mm
シリンダー外径	60	mm
ヘッド径	42	mm
ピストン径	44	mm
受圧面積	15.21	cm ²
最高使用圧力	32.9	MPa
所要油量	0.23	L
重量	約7.4	kg



OTLJ-515-SA

100kN150ストローク試験用油圧ジャッキ

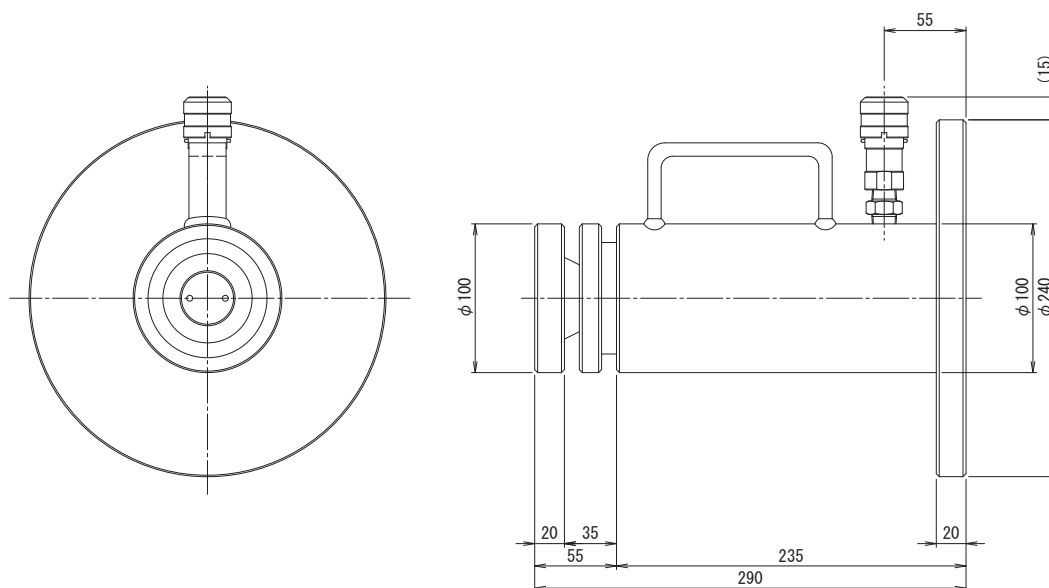
仕様		
能力	100	kN
ストローク	150	mm
最低機械高	285	mm
シリンダー外径	84	mm
ヘッド径	100	mm
ピストン径	50	mm
受圧面積	19.63	cm ²
最高使用圧力	50.9	MPa
所要油量	0.29	L
重量	約15	kg



OTLJ-1015-SA

200kN125ストローク試験用油圧ジャッキ

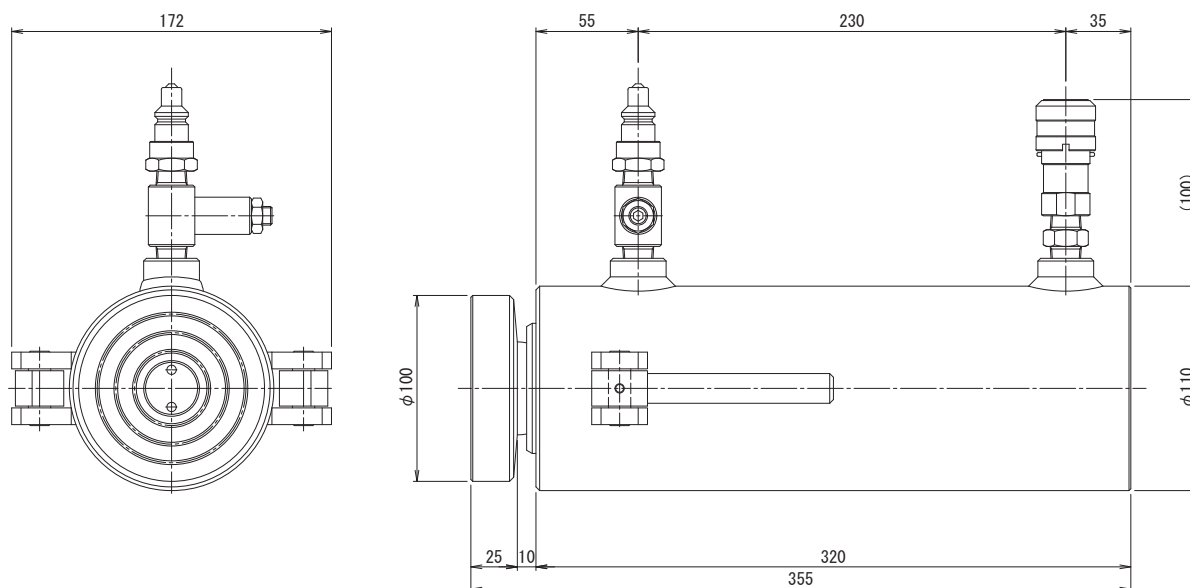
仕様	
能力	200 kN
ストローク	125 mm
最低機械高	290 mm
シリンダー外径	100 mm
ヘッド径	100 mm
ピストン径	70 mm
受圧面積	38.48 cm ²
最高使用圧力	52.0 MPa
所要油量	0.48 L
重量	約20 kg



OTLJ-2012.5-SA

300kN200ストローク試験用油圧ジャッキ

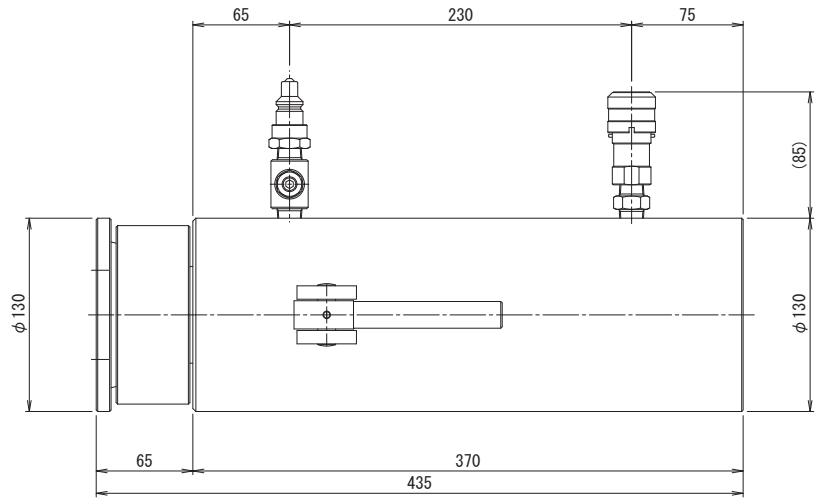
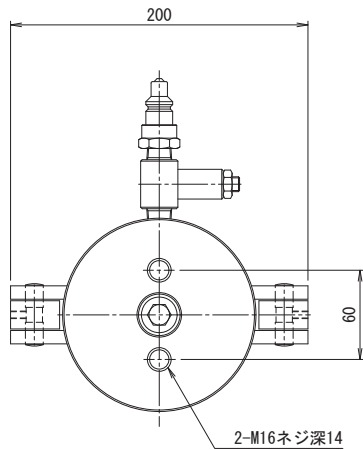
仕様	
能力	300 kN
ストローク	200 mm
最低機械高	355 mm
シリンダー外径	110 mm
ヘッド径	100 mm
ピストン径	85 mm
受圧面積	56.75 cm ²
最高使用圧力	52.9 MPa
所要油量	1.1 L
重量	約25 kg



OTLJ-3020-A

300kN200ストローク試験用油圧ジャッキ

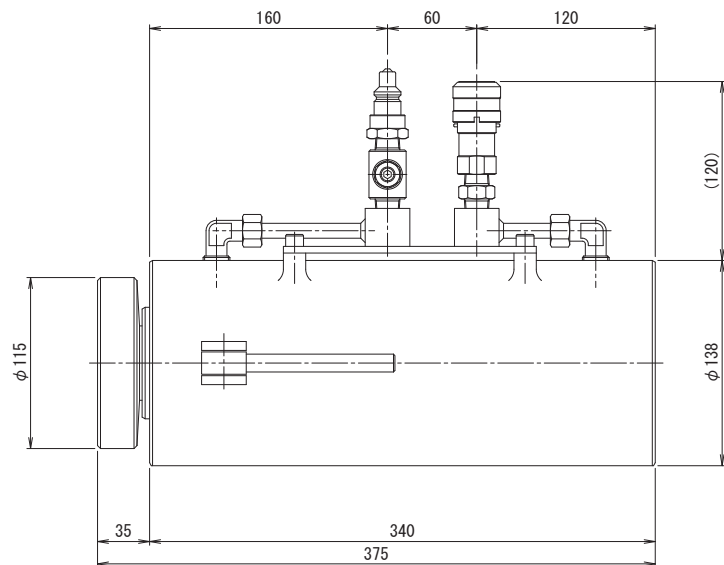
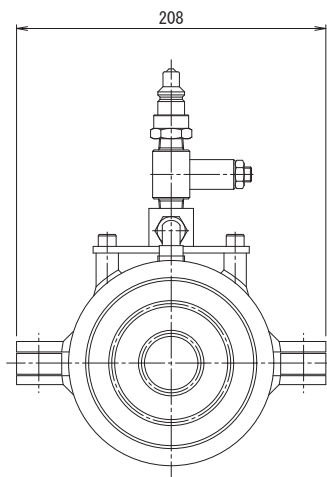
仕様		
能力	300	kN
ストローク	200	mm
最低機械高	435	mm
シリンダー外径	130	mm
ヘッド径	130	mm
ピストン径	80	mm
受圧面積	50.27	cm ²
最高使用圧力	59.7	MPa
所要油量	1.0	L
重量	約42	kg



OTLJ-3020-C

500kN200ストローク試験用油圧ジャッキ

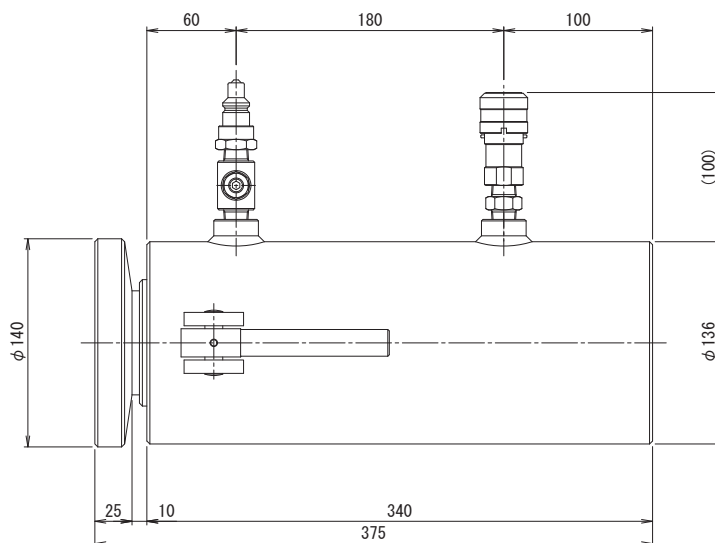
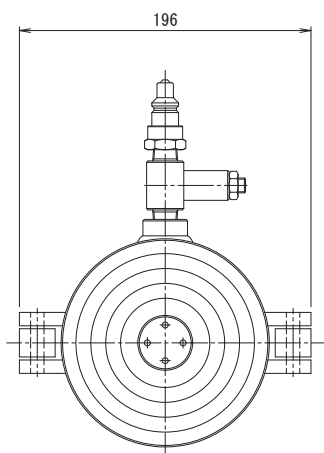
仕様		
能力	500	kN
ストローク	200	mm
最低機械高	375	mm
シリンダー外径	138	mm
ヘッド径	115	mm
ピストン径	100	mm
受圧面積	78.5	cm ²
最高使用圧力	63.7	MPa
所要油量	1.6	L
重量	約39	kg



OTLJ-5020-A

500kN200ストローク試験用油圧ジャッキ

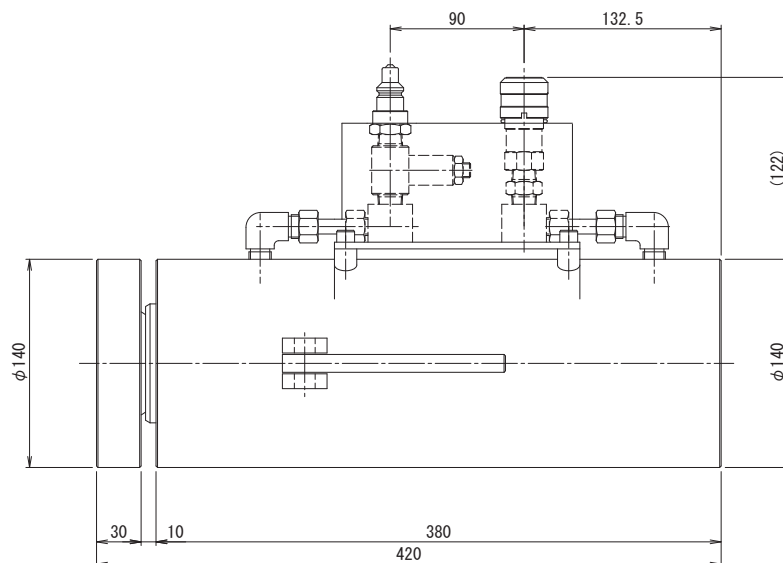
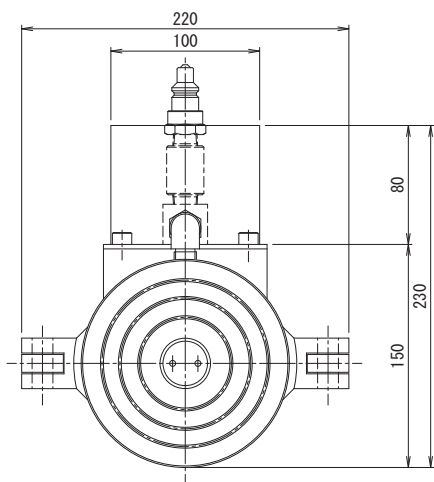
仕様		
能力	500	kN
ストローク	200	mm
最低機械高	375	mm
シリンダー外径	136	mm
ヘッド径	140	mm
ピストン径	105	mm
受圧面積	86.59	cm ²
最高使用圧力	57.7	MPa
所要油量	1.7	L
重量	約38	kg



OTLJ-5020-B

500kN200ストローク試験用油圧ジャッキ

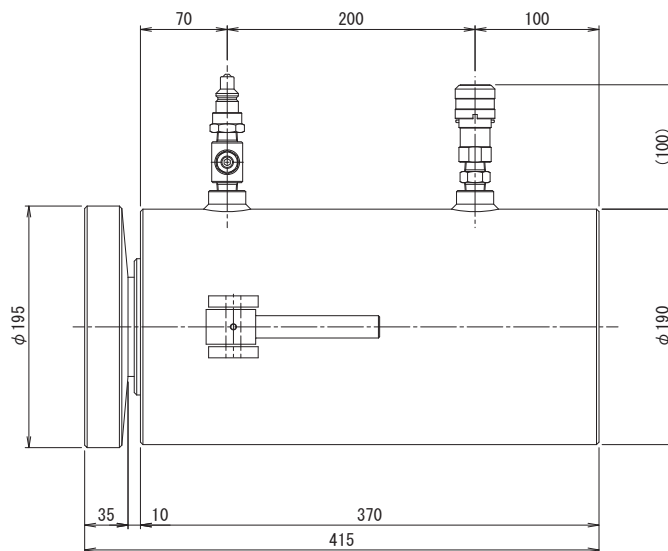
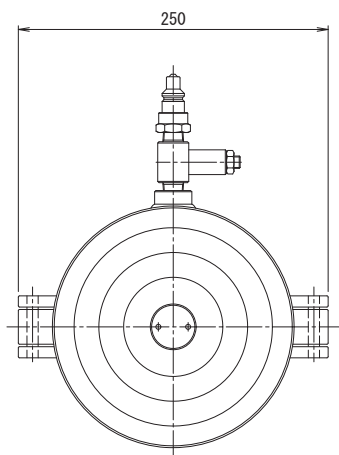
仕様		
能力	500	kN
ストローク	200	mm
最低機械高	420	mm
シリンダー外径	140	mm
ヘッド径	140	mm
ピストン径	100	mm
受圧面積	78.5	cm ²
最高使用圧力	63.7	MPa
所要油量	1.6	L
重量	約46	kg



OTLJ-5020-C

1000kN200ストローク試験用油圧ジャッキ

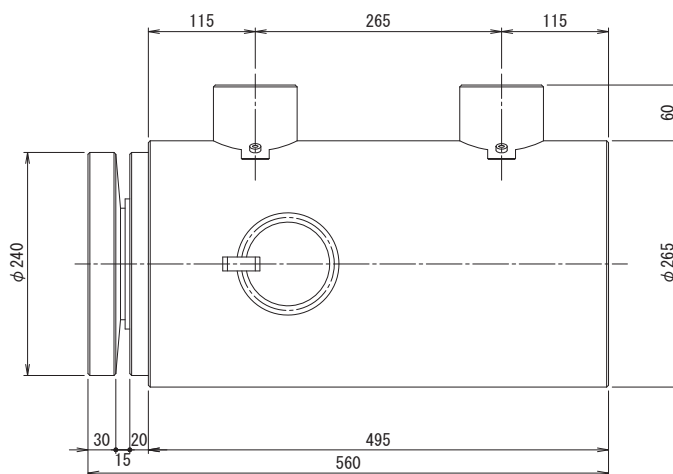
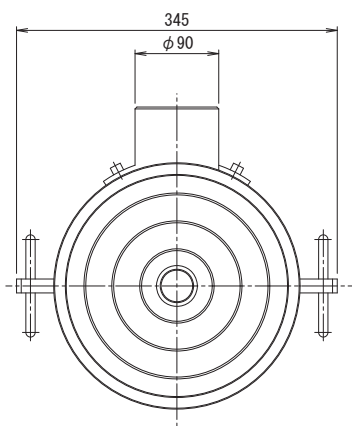
仕様	
能力	1000 kN
ストローク	200 mm
最低機械高	415 mm
シリンダー外径	190 mm
ヘッド径	195 mm
ピストン径	145 mm
受圧面積	165.13 cm ²
最高使用圧力	60.6 MPa
所要油量	3.3 L
重量	約81 kg



OTLJ-10020

2000kN200ストローク試験用油圧ジャッキ

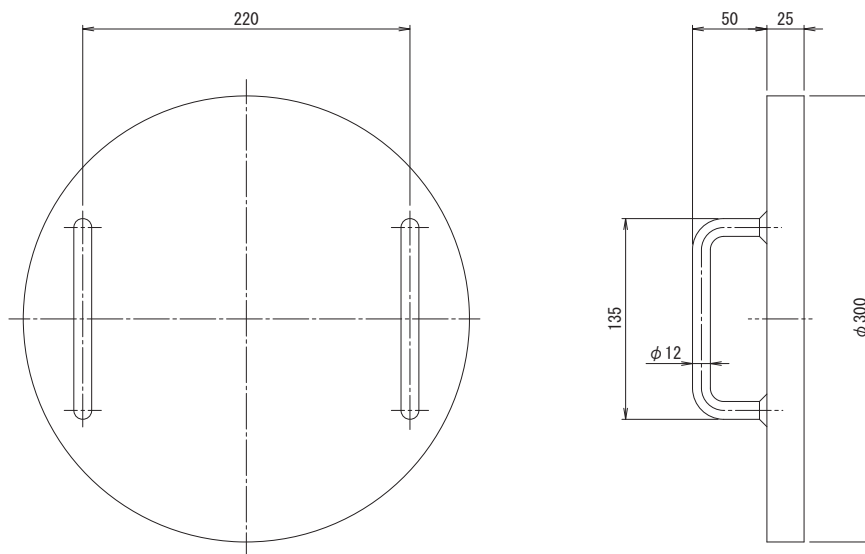
仕様	
能力	2000 kN
ストローク	200 mm
最低機械高	560 mm
シリンダー外径	265 mm
ヘッド径	240 mm
ピストン径	205 mm
受圧面積	330.06 cm ²
最高使用圧力	60.6 MPa
所要油量	6.6 L
重量	約215 kg



OTLJ-20020

載荷試験用載荷板

仕 様	
重量	約13 kg

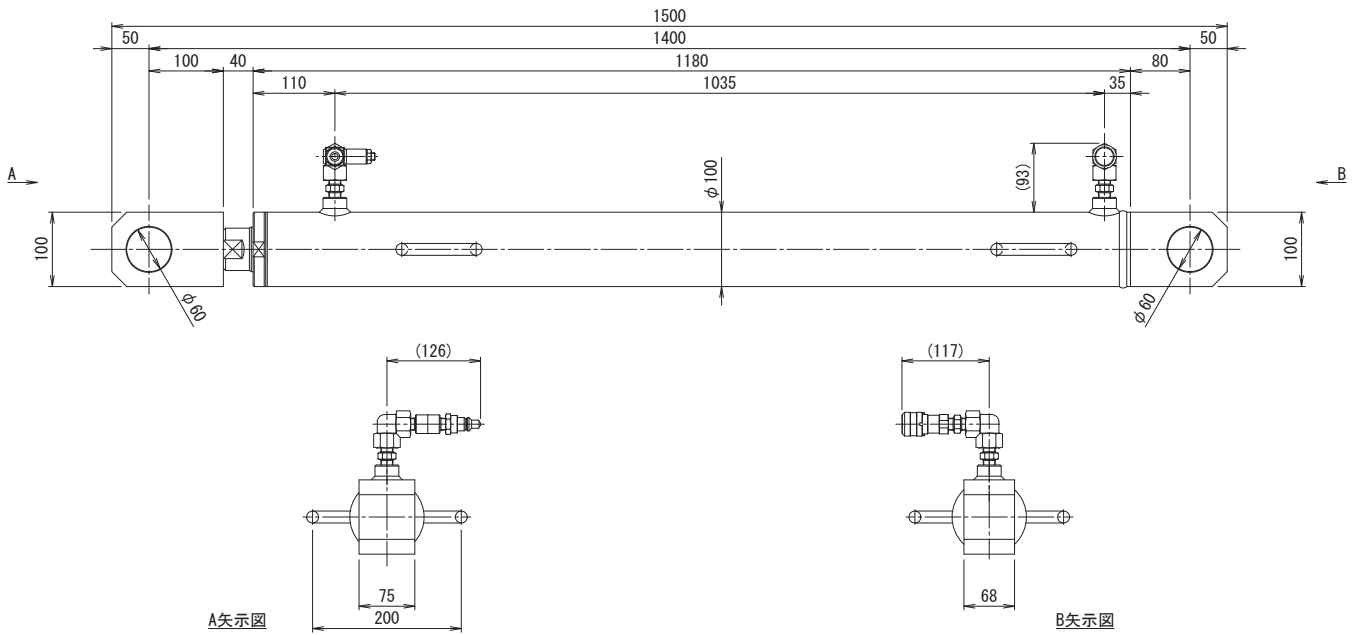


重量 約13kg

OTLJ

100kN1000ストローク両端クレビス付油圧ジャッキ

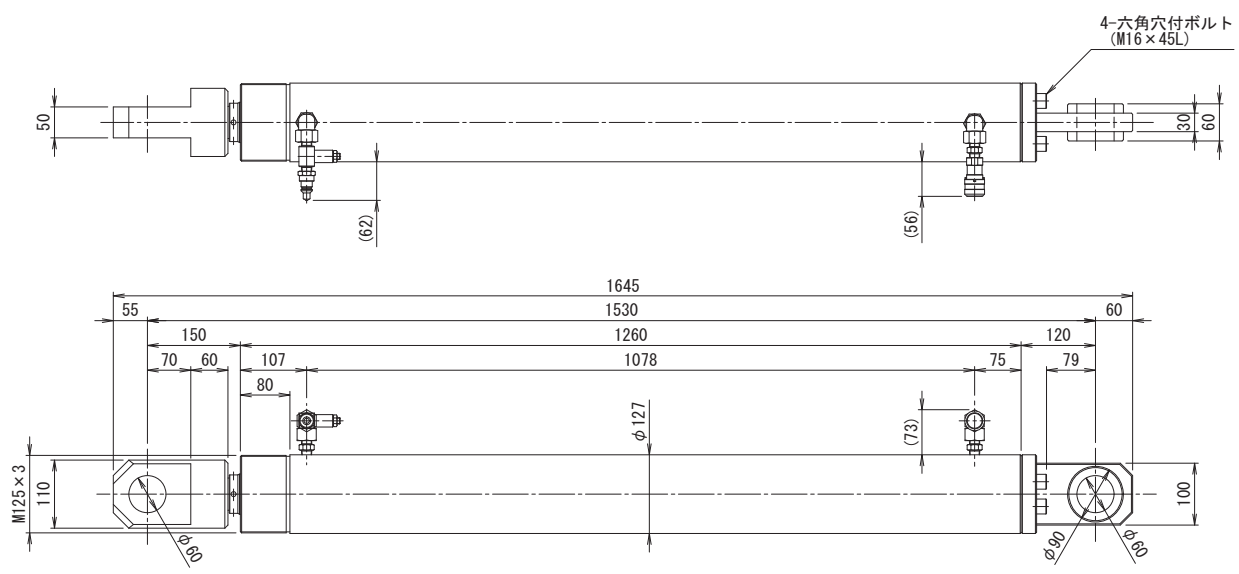
		仕 様					
能力	押	100	kN	受圧面積	押	50.3	cm ²
	引	44	kN		引	22.0	cm ²
ストローク		1000	mm	最高使用圧力	押	19.9	MPa
最低機械高		1500	mm	所要油量	押	5.0	L
最低芯間距離		1400	mm		引	2.2	L
シリンダー外径		100	mm	重量		約77	kg
ロッド径		60	mm				
ピストン径		80	mm				



OTC-10100

150kN1000ストローク両端クレビス付油圧ジャッキ

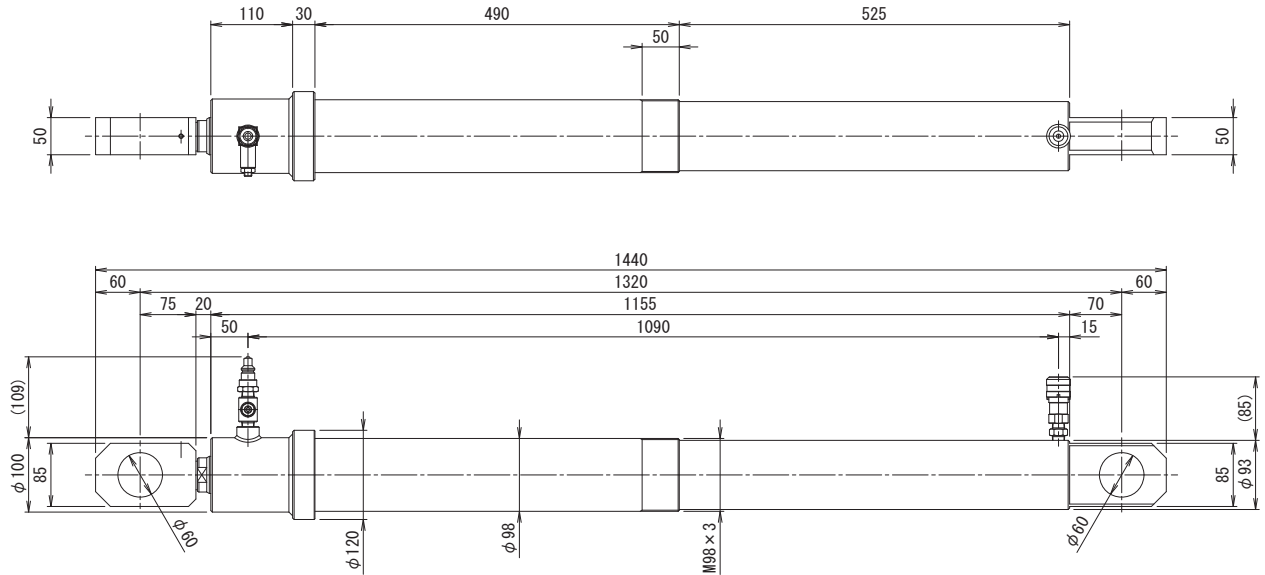
		仕 様					
能力	押	150	kN	受圧面積	押	50.3	cm ²
	引	50	kN		引	17.1	cm ²
ストローク		1000	mm	最高使用圧力	押	29.8	MPa
最低機械高		1645	mm	所要油量	押	5.0	L
最低芯間距離		1530	mm		引	1.7	L
シリンダー外径		127	mm	重量		約144	kg
ロッド径		65	mm				
ピストン径		80	mm				



OTC-15100

150kN1000ストローク両端クレビス付油圧ジャッキ

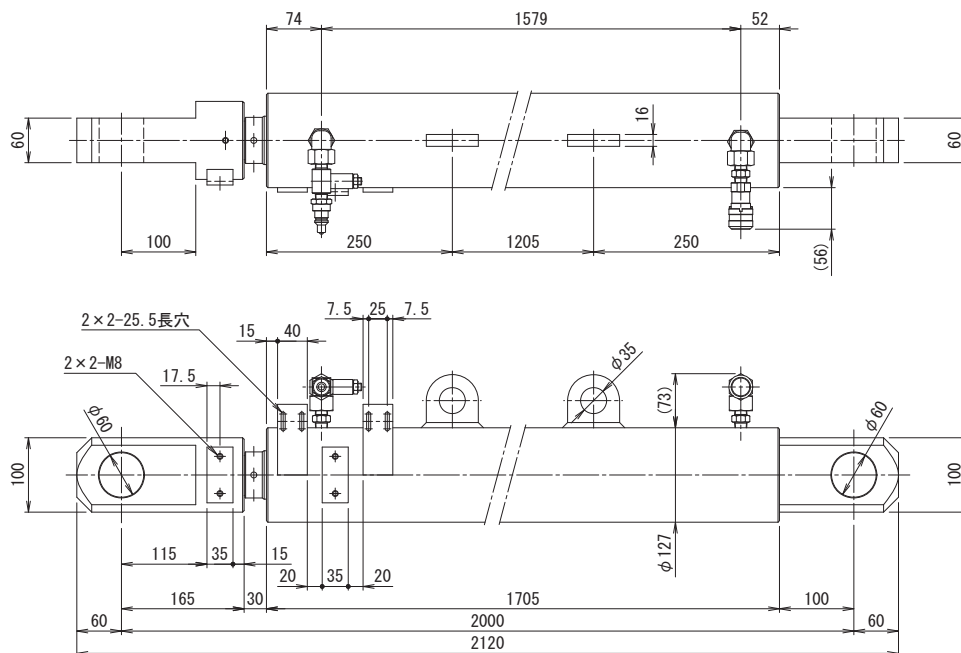
		仕 様					
能力	押	150	kN	受圧面積	押	38.5	cm ²
	引	73	kN		引	18.8	cm ²
ストローク		1000	mm	最高使用圧力	押	39.0	MPa
最低機械高		1440	mm	所要油量	押	3.9	L
最低芯間距離		1320	mm	引	1.9	L	
シリンダー外径		100	mm	重量		約87	kg
ロッド径		50	mm				
ピストン径		70	mm				



OTC-15100-A

押引150kN1500ストローク両端クレビス付油圧ジャッキ

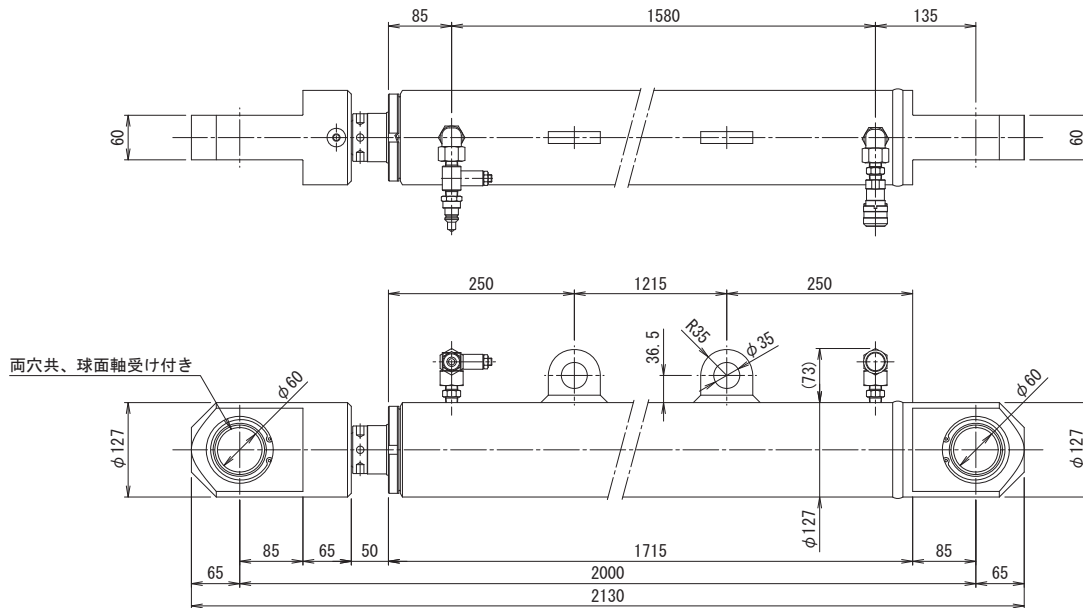
		仕 様					
能力	押	150	kN	受圧面積	押	63.6	cm ²
	引	150	kN		引	30.4	cm ²
ストローク		1500	mm	最高使用圧力	押	23.6	MPa
最低機械高		2120	mm	所要油量	押	49.3	MPa
最低芯間距離		2000	mm	引	9.5	L	
シリンダー外径		127	mm	引	4.6	L	
ロッド径		65	mm	重量		約151	kg
ピストン径		90	mm				



OTC-15150-A

押引150kN1500ストローク両端クレビス付油圧ジャッキ

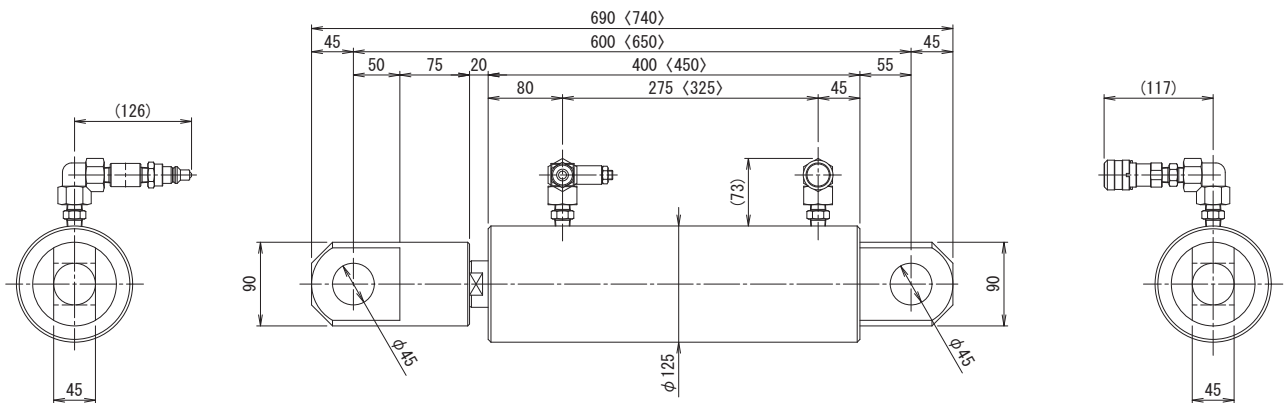
		仕 様					
能力	押	150	kN	受圧面積	押	63.6	cm ²
	引	150	kN		引	30.4	cm ²
ストローク		1500	mm	最高使用圧力	押	23.6	MPa
最低機械高		2130	mm		引	49.3	MPa
最低芯間距離		2000	mm	所要油量	押	9.5	L
シリンダー外径		127	mm		引	4.6	L
ロッド径		65	mm	重量		約165	kg
ピストン径		90	mm				



OTC-15150-B

押引300kN200 (250) ストローク両端クレビス付油圧ジャッキ

		仕 様					
能力	押	300	kN	受圧面積	押	70.9	cm ²
	引	300	kN		引	51.2	cm ²
ストローク		200 (250)	mm	最高使用圧力	押	42.4	MPa
最低機械高		690 (740)	mm		引	58.7	MPa
最低芯間距離		600 (650)	mm	所要油量	押	1.4 (1.8)	L
シリンダー外径		125	mm		引	1.0 (1.3)	L
ロッド径		50	mm	重量		約42 (約45)	kg
ピストン径		95	mm				

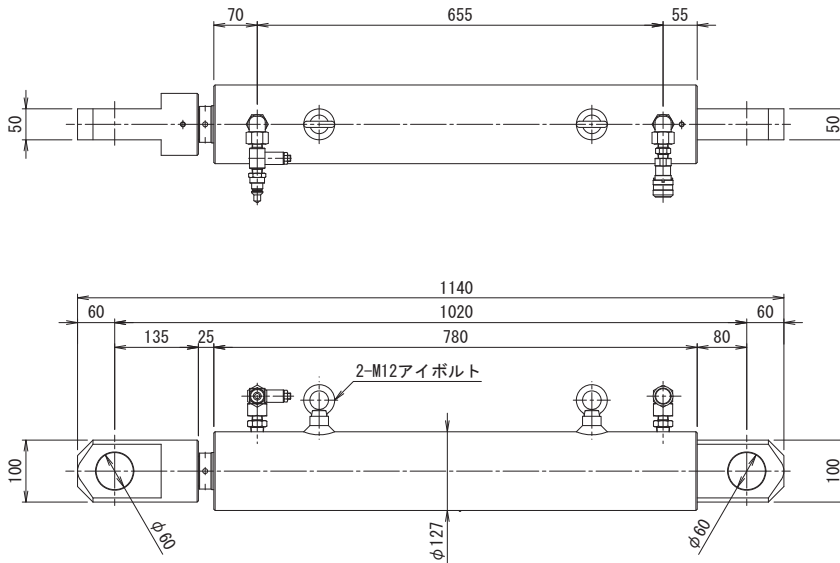


※ 〈 〉 内寸法は250ストロークを表す。

OTC-3020 (3025)

300kN600ストローク両端クレビス付油圧ジャッキ

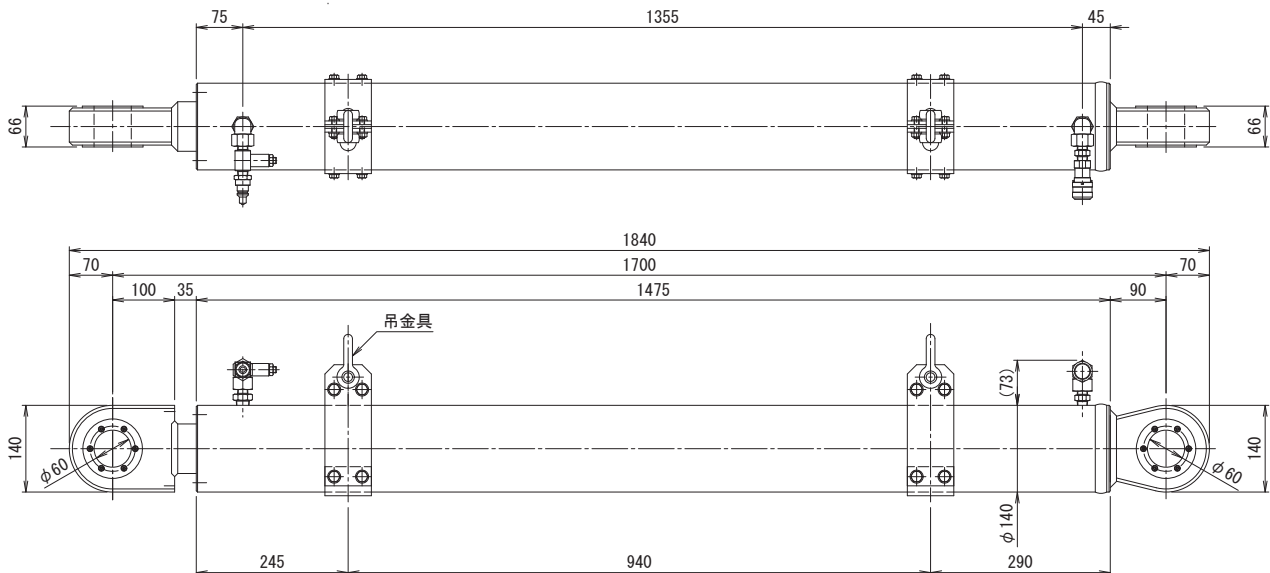
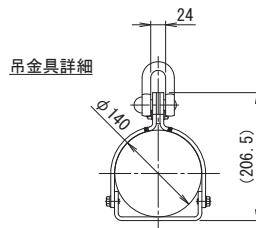
		仕 様					
能力	押	300	kN	受圧面積	押	63.6	cm ²
	引	166	kN		引	35.3	cm ²
ストローク		600	mm	最高使用圧力	押	47.2	MPa
最低機械高		1140	mm		引	47.2	MPa
最低芯間距離		1020	mm	所要油量	押	3.8	L
シリンダー外径		127	mm		引	2.1	L
ロッド径		60	mm	重量		約110	kg
ピストン径		90	mm				



OTC-3060

300kN1300ストローク両端クレビス付油圧ジャッキ

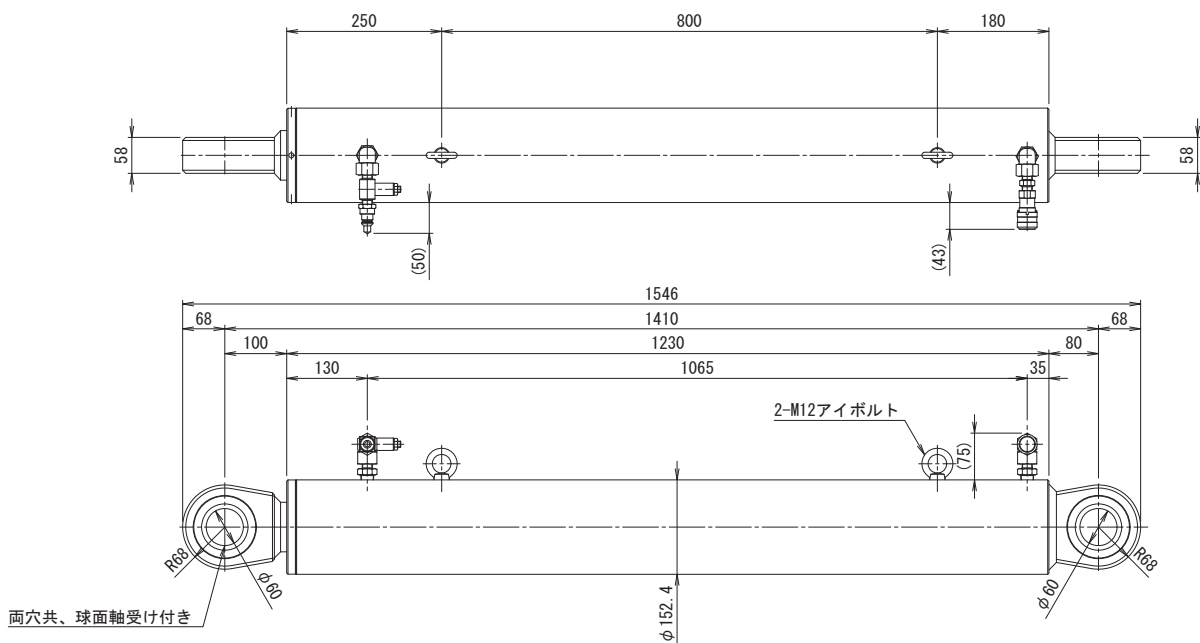
		仕 様					
能力	押	300	kN	受圧面積	押	78.5	cm ²
	引	100	kN		引	28.3	cm ²
ストローク		1300	mm	最高使用圧力	押	38.2	MPa
最低機械高		1840	mm		引	35.4	MPa
最低芯間距離		1700	mm	所要油量	押	10.2	L
シリンダー外径		140	mm		引	3.7	L
ロッド径		80	mm	重量		約160	kg
ピストン径		100	mm				



OTC-30130

360kN1000ストローク両端クレビス付油圧ジャッキ ロッド径80mm

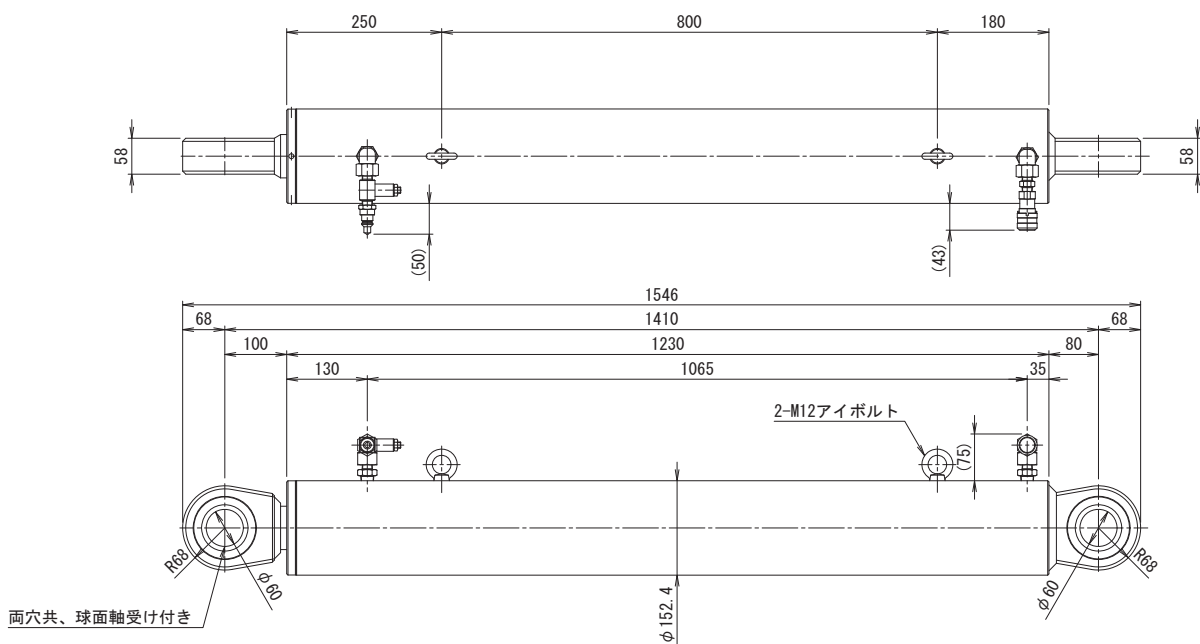
		仕 様					
能力	押	360	kN	受圧面積	押	113.1	cm ²
	引	200	kN		引	62.8	cm ²
ストローク		1000	mm	最高使用圧力	押	31.8	MPa
最低機械高		1546	mm	引	31.8	MPa	
最低芯間距離		1410	mm	所要油量	押	11.3	L
シリンダー外径		152.4	mm	引	6.3	L	
ロッド径		80	mm	重量		約141	kg
ピストン径		120	mm				



OTC-36100-A

360kN1000ストローク両端クレビス付油圧ジャッキ ロッド径70mm

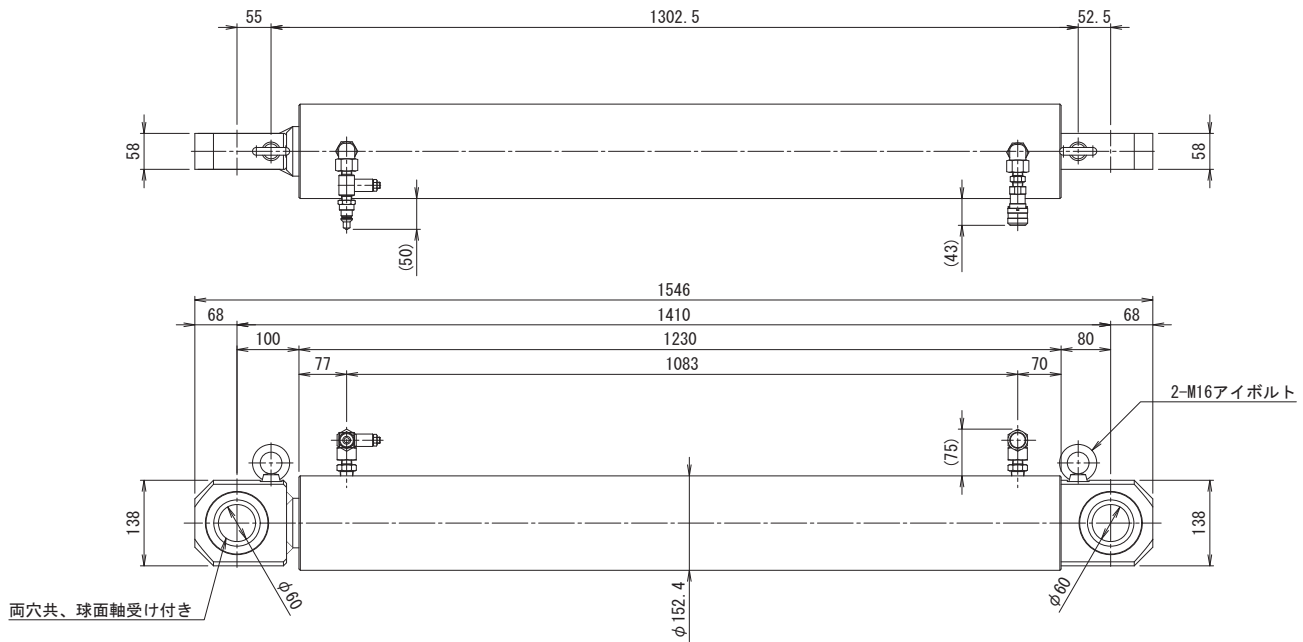
		仕 様					
能力	押	360	kN	受圧面積	押	113.1	cm ²
	引	200	kN		引	74.6	cm ²
ストローク		1000	mm	最高使用圧力	押	31.8	MPa
最低機械高		1546	mm	引	26.8	MPa	
最低芯間距離		1410	mm	所要油量	押	11.3	L
シリンダー外径		152.4	mm	引	7.5	L	
ロッド径		70	mm	重量		約132	kg
ピストン径		120	mm				



OTC-36100-B

360kN1000ストローク両端クレビス付油圧ジャッキ ロッド径80mm

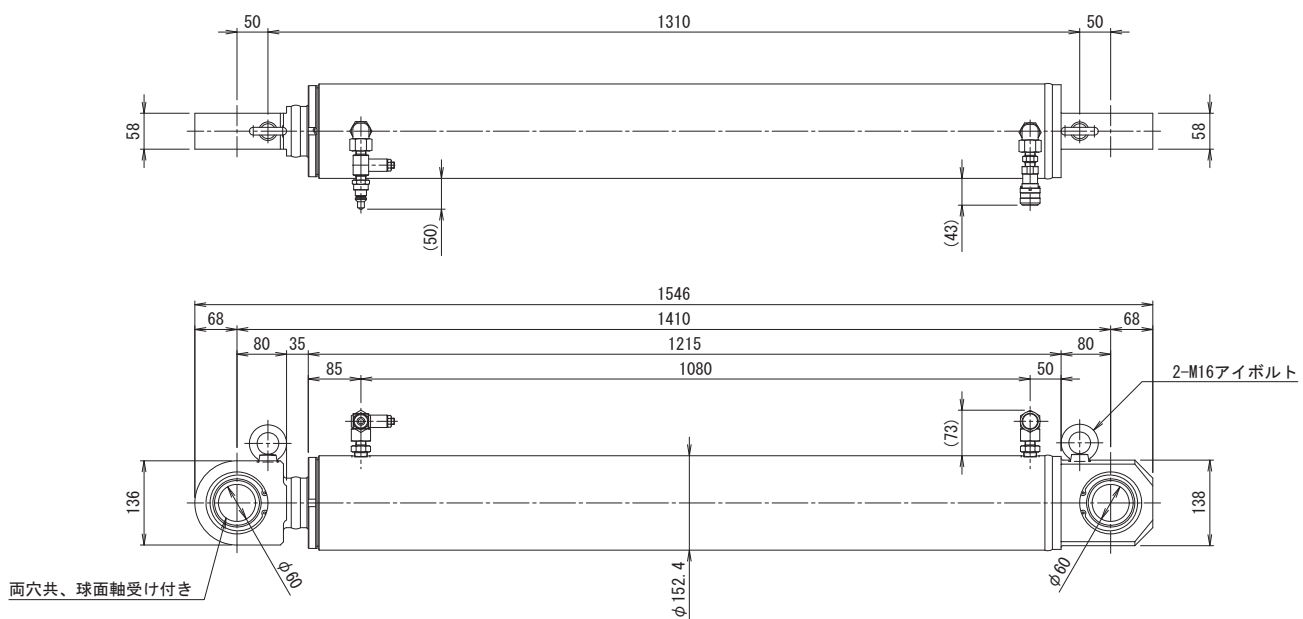
		仕 様					
能力	押	360	kN	受圧面積	押	113.1	cm ²
	引	200	kN		引	62.8	cm ²
ストローク		1000	mm	最高使用圧力	押	31.8	MPa
最低機械高		1546	mm	所要油量	押	11.3	L
最低芯間距離		1410	mm	引	6.3	L	
シリンダー外径		152.4	mm	重量		約141	kg
ロッド径		80	mm				
ピストン径		120	mm				



OTC-36100-C

360kN1000ストローク両端クレビス付油圧ジャッキ ロッド径80mm

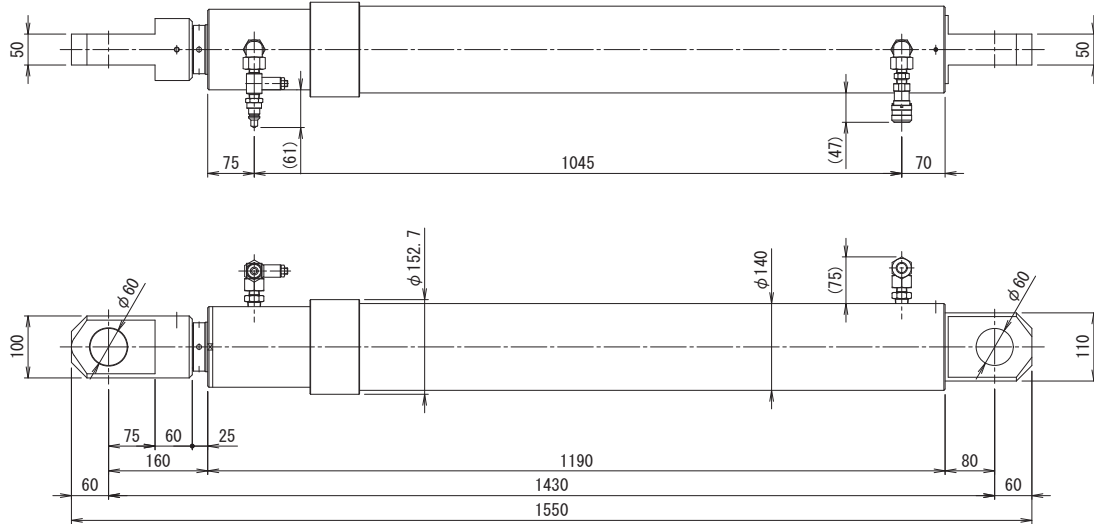
		仕 様					
能力	押	360	kN	受圧面積	押	113.1	cm ²
	引	200	kN		引	62.8	cm ²
ストローク		1000	mm	最高使用圧力	押	31.8	MPa
最低機械高		1546	mm	所要油量	押	11.3	L
最低芯間距離		1410	mm	引	6.3	L	
シリンダー外径		152.4	mm	重量		約142	kg
ロッド径		80	mm				
ピストン径		120	mm				



OTC-36100-D

450kN1000ストローク両端クレビス付油圧ジャッキ

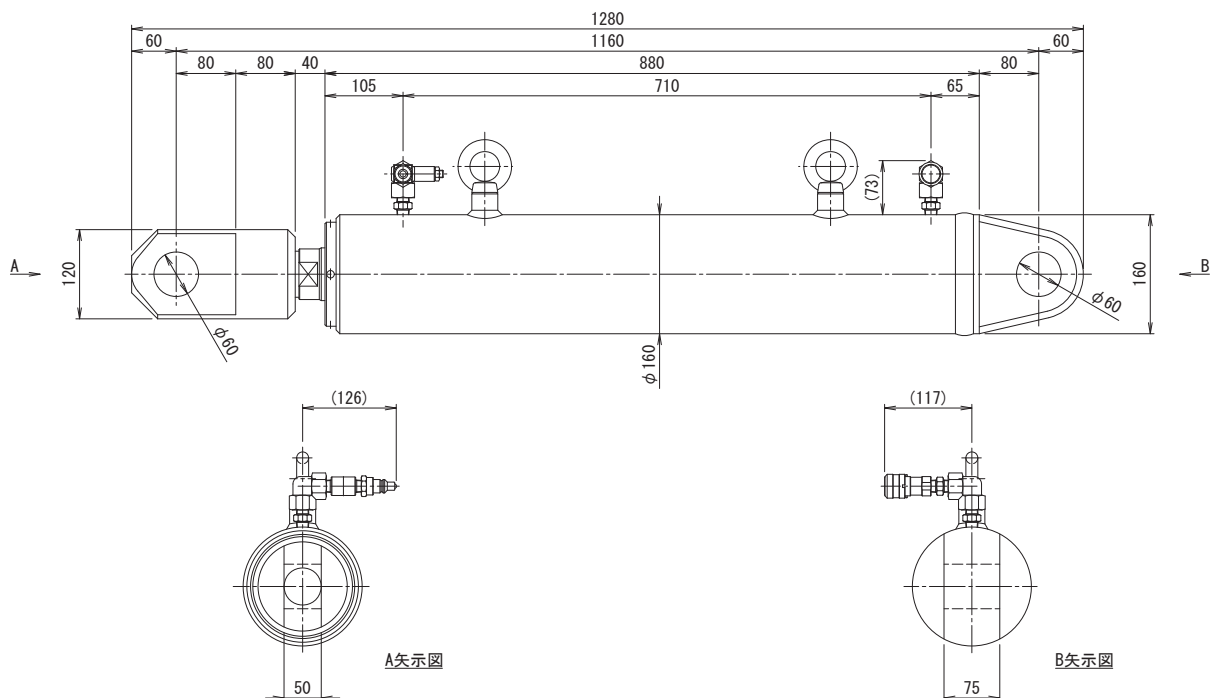
		仕 様					
能力	押	450	kN	受圧面積	押	91.6	cm ²
	引	203	kN		引	41.3	cm ²
ストローク		1000	mm	最高使用圧力	押	49.1	MPa
最低機械高		1550	mm	引	49.1	MPa	
最低芯間距離		1430	mm	所要油量	押	9.2	L
シリンダー外径		140	mm	引	4.1	L	
ロッド径		80	mm	重量		約127	kg
ピストン径		108	mm				



OTC-45100

500kN600ストローク両端クレビス付油圧ジャッキ

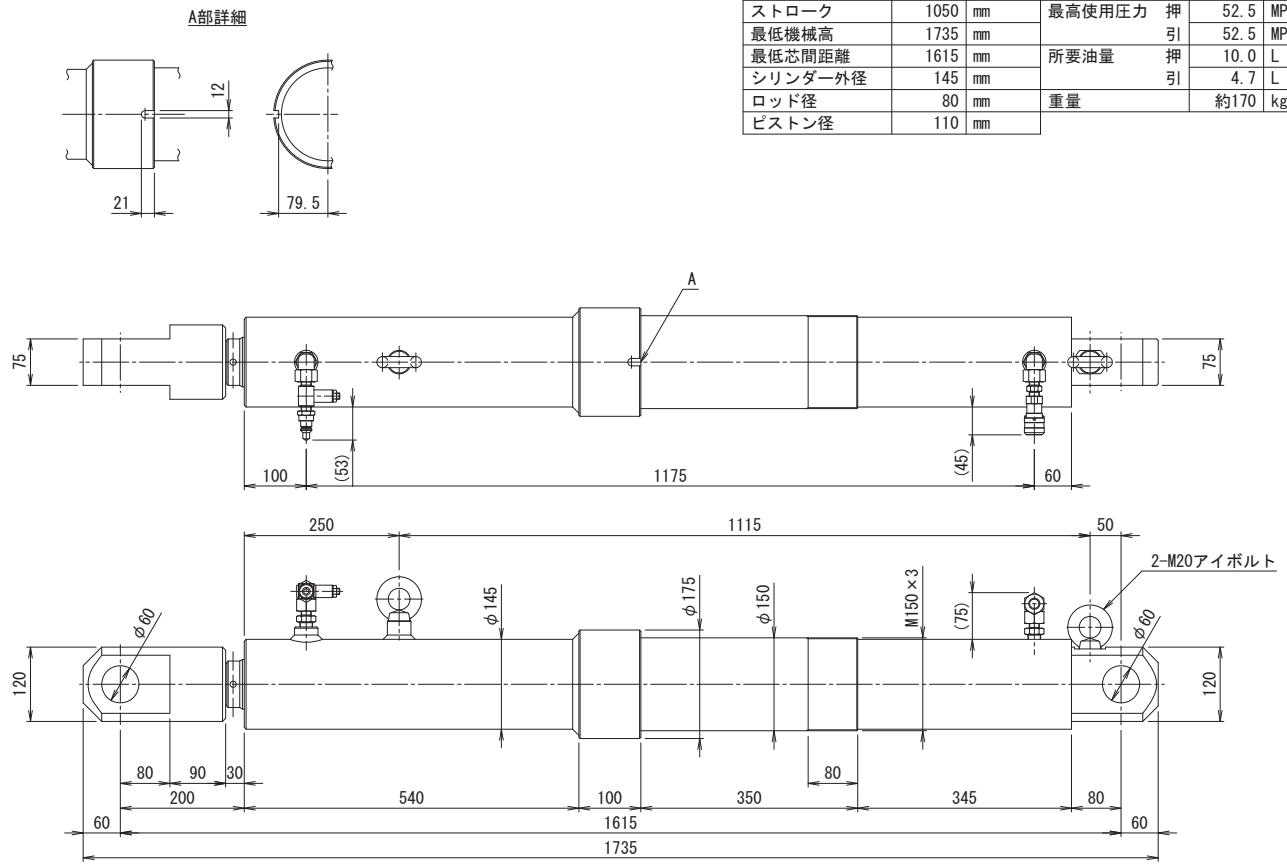
		仕 様					
能力	押	500	kN	受圧面積	押	95.0	cm ²
	引	292	kN		引	55.4	cm ²
ストローク		600	mm	最高使用圧力	押	52.6	MPa
最低機械高		1280	mm	引	52.6	MPa	
最低芯間距離		1160	mm	所要油量	押	5.7	L
シリンダー外径		160	mm	引	3.3	L	
ロッド径		71	mm	重量		約135	kg
ピストン径		110	mm				



OTC-5060

500kN1050ストローク両端クレビス付油圧ジャッキ

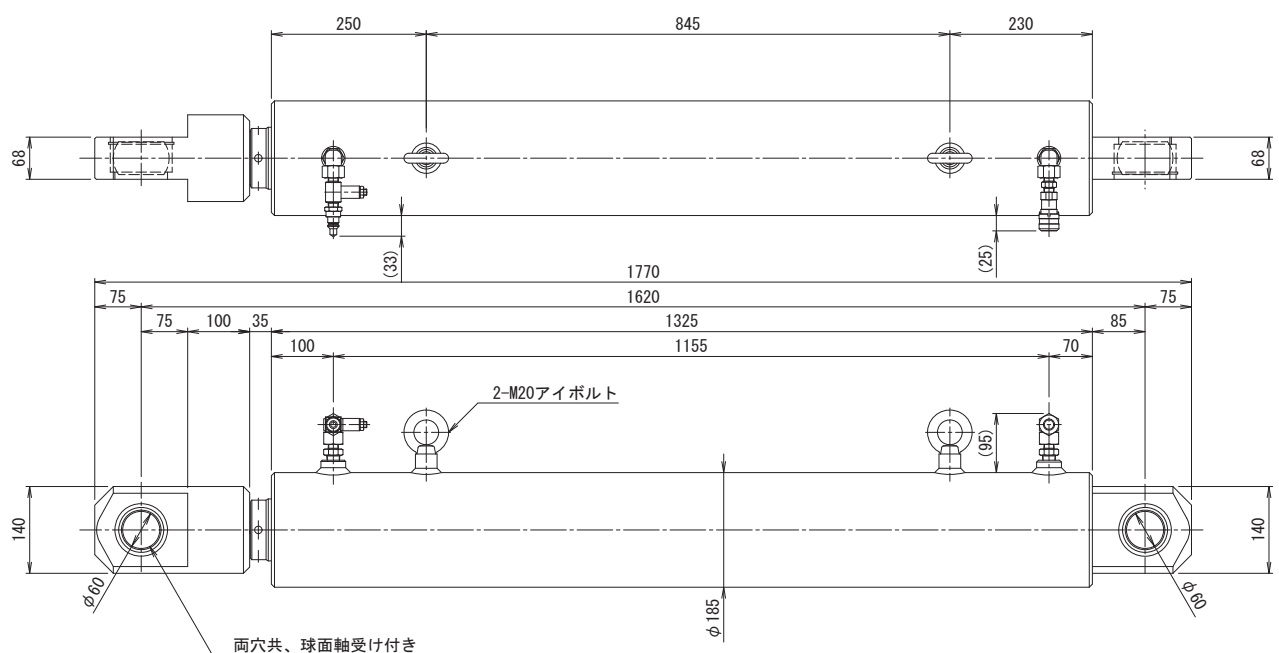
		仕 様					
能力	押	500	kN	受圧面積	押	95.0	cm ²
	引	235	kN		引	44.8	cm ²
ストローク		1050	mm	最高使用圧力	押	52.5	MPa
最低機械高		1735	mm	所要油量	押	10.0	L
最低芯間距離		1615	mm	引	4.7	L	
シリンダー外径		145	mm	重量		約170	kg
ロッド径		80	mm				
ピストン径		110	mm				



OTC-50105-A

押引500kN1050ストローク両端クレビス付油圧ジャッキ

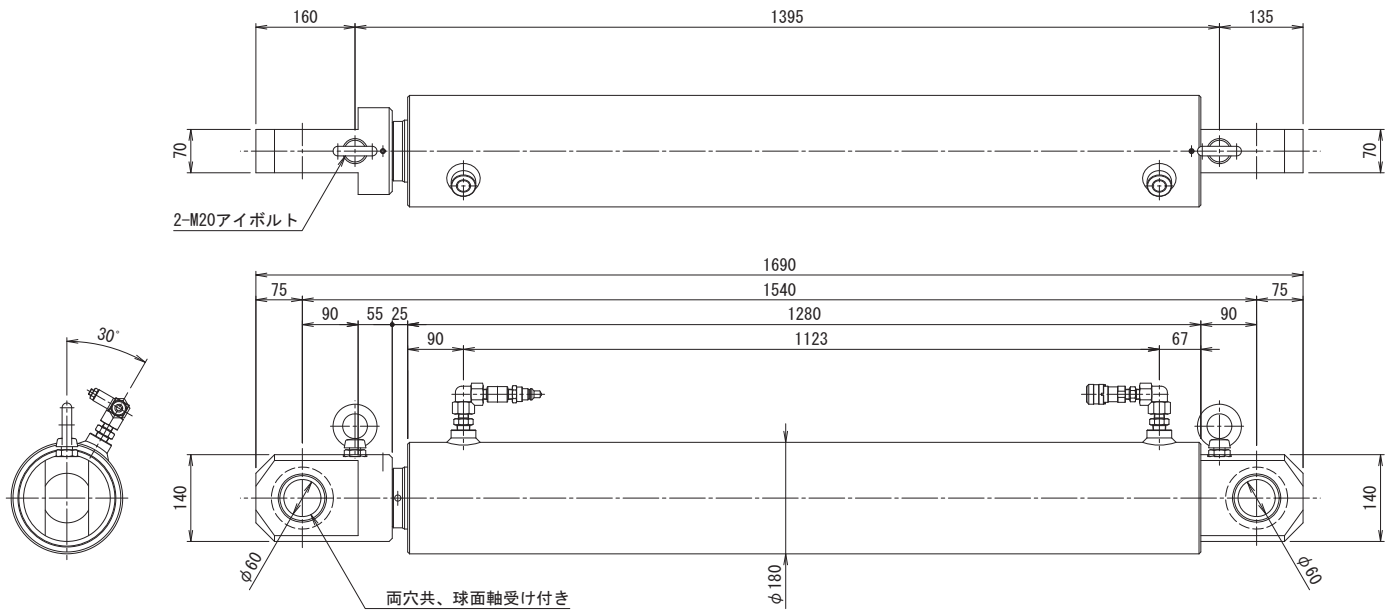
		仕 様					
能力	押	500	kN	受圧面積	押	176.7	cm ²
	引	500	kN		引	98.2	cm ²
ストローク		1050	mm	最高使用圧力	押	28.3	MPa
最低機械高		1770	mm	所要油量	押	18.6	L
最低芯間距離		1620	mm	引	10.3	L	
シリンダー外径		185	mm	重量		約240	kg
ロッド径		100	mm				
ピストン径		150	mm				



OTC-50105-B

押引1500kN1050ストローク両端クレビス付油圧ジャッキ

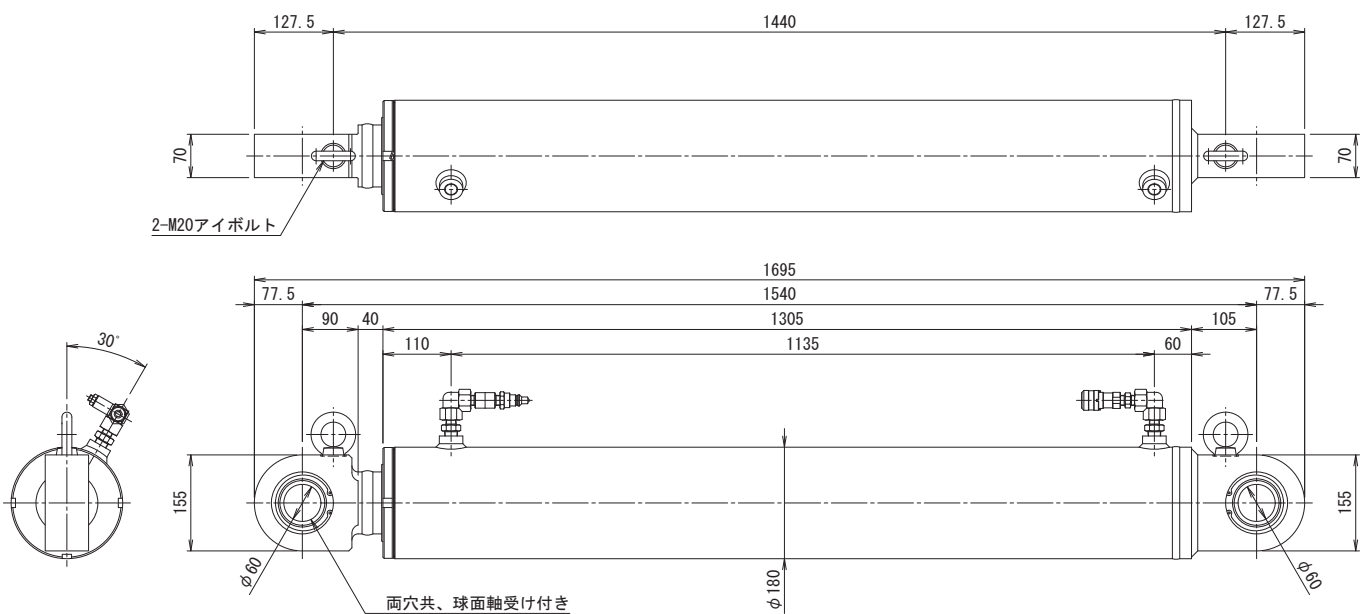
		仕 様					
能力	押	500	kN	受圧面積	押	176.7	cm ²
	引	500	kN		引	98.2	cm ²
ストローク		1050	mm	最高使用圧力	押	28.3	MPa
最低機械高		1690	mm	所要油量	押	18.6	L
最低芯間距離		1540	mm	引	10.3	L	
シリンダー外径		180	mm	重量	引	約210	kg
ロッド径		100	mm				
ピストン径		150	mm				



OTC-50105-C

押引1500kN1050ストローク両端クレビス付油圧ジャッキ

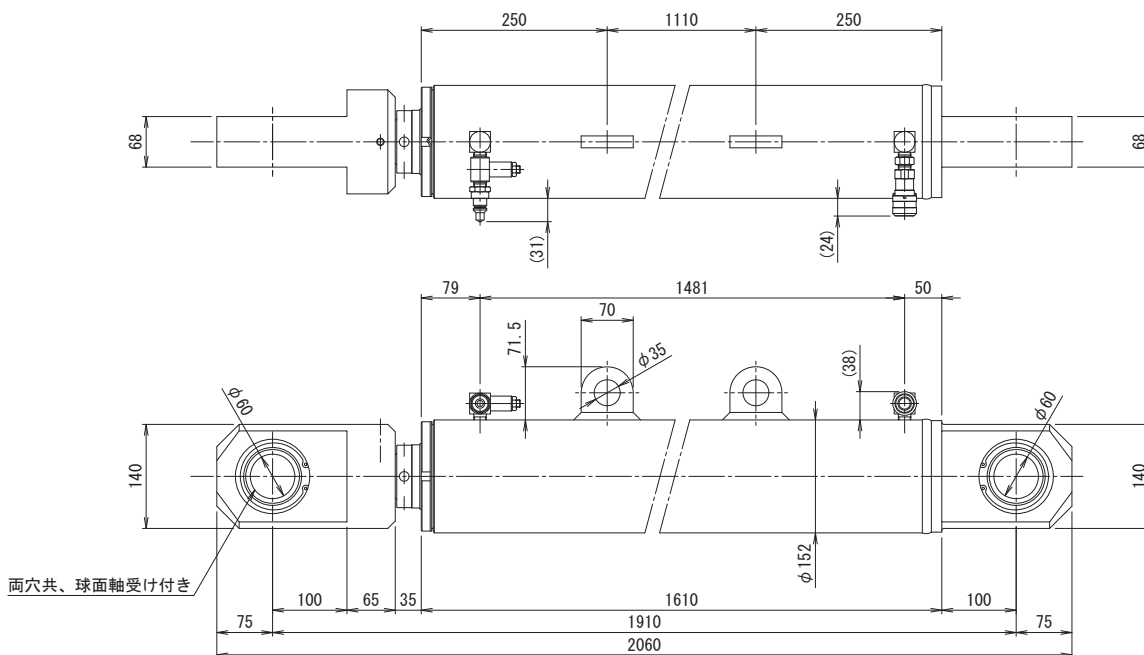
		仕 様					
能力	押	500	kN	受圧面積	押	176.7	cm ²
	引	500	kN		引	98.2	cm ²
ストローク		1050	mm	最高使用圧力	押	28.3	MPa
最低機械高		1695	mm	所要油量	押	18.6	L
最低芯間距離		1540	mm	引	10.3	L	
シリンダー外径		180	mm	重量	引	約215	kg
ロッド径		100	mm				
ピストン径		150	mm				



OTC-50105-D

500kN1400ストローク両端クレビス付油圧ジャッキ

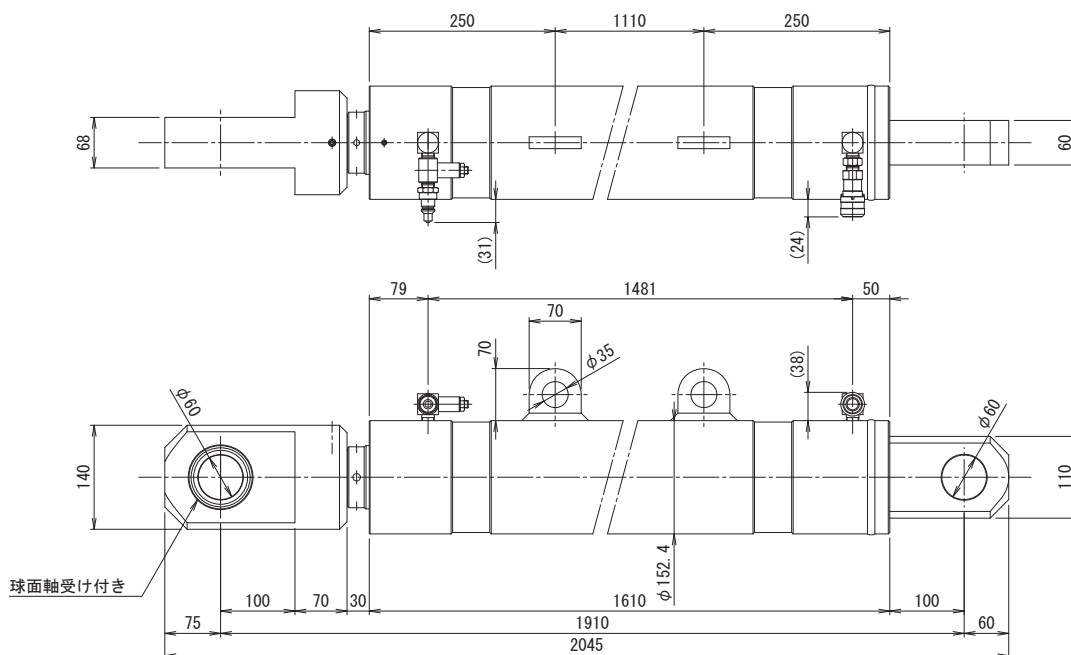
		仕 様					
能力	押	500	kN	受圧面積	押	113.1	cm ²
	引	250	kN		引	56.4	cm ²
ストローク		1400	mm	最高使用圧力	押	44.2	MPa
最低機械高		2060	mm		引	44.2	MPa
最低芯間距離		1910	mm	所要油量	押	15.8	L
シリンダー外径		152	mm		引	7.9	L
ロッド径		85	mm	重量		約202	kg
ピストン径		120	mm				



OTC-50140-A

500kN1400ストローク両端クレビス付油圧ジャッキ

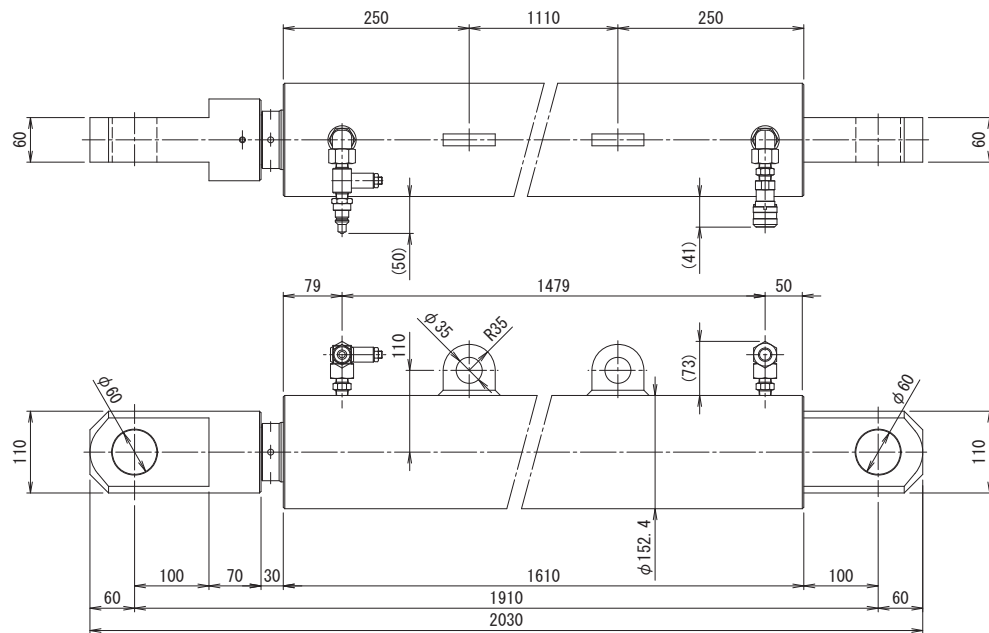
		仕 様					
能力	押	500	kN	受圧面積	押	113.1	cm ²
	引	250	kN		引	56.4	cm ²
ストローク		1400	mm	最高使用圧力	押	44.2	MPa
最低機械高		2045	mm		引	44.2	MPa
最低芯間距離		1910	mm	所要油量	押	15.8	L
シリンダー外径		152.4	mm		引	7.9	L
ロッド径		85	mm	重量		約200	kg
ピストン径		120	mm				



OTC-50140-B

500kN1400ストローク両端クレビス付油圧ジャッキ

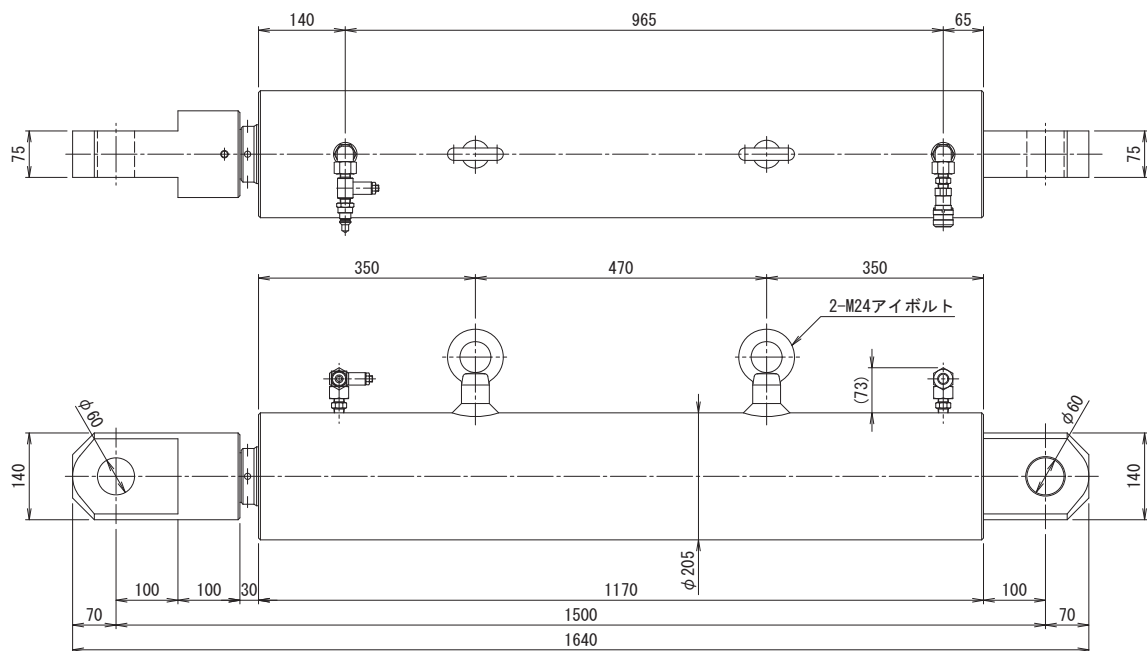
		仕 様					
能力	押	500	kN	受圧面積	押	113.1	cm ²
	引	250	kN		引	56.4	cm ²
ストローク		1400	mm	最高使用圧力	押	44.2	MPa
最低機械高		2030	mm		引	44.2	MPa
最低芯間距離		1910	mm	所要油量	押	15.8	L
シリンダー外径		152.4	mm		引	7.9	L
ロッド径		85	mm	重量		約200	kg
ピストン径		120	mm				



OTC-50140-C

押引700kN850ストローク両端クレビス付油圧ジャッキ

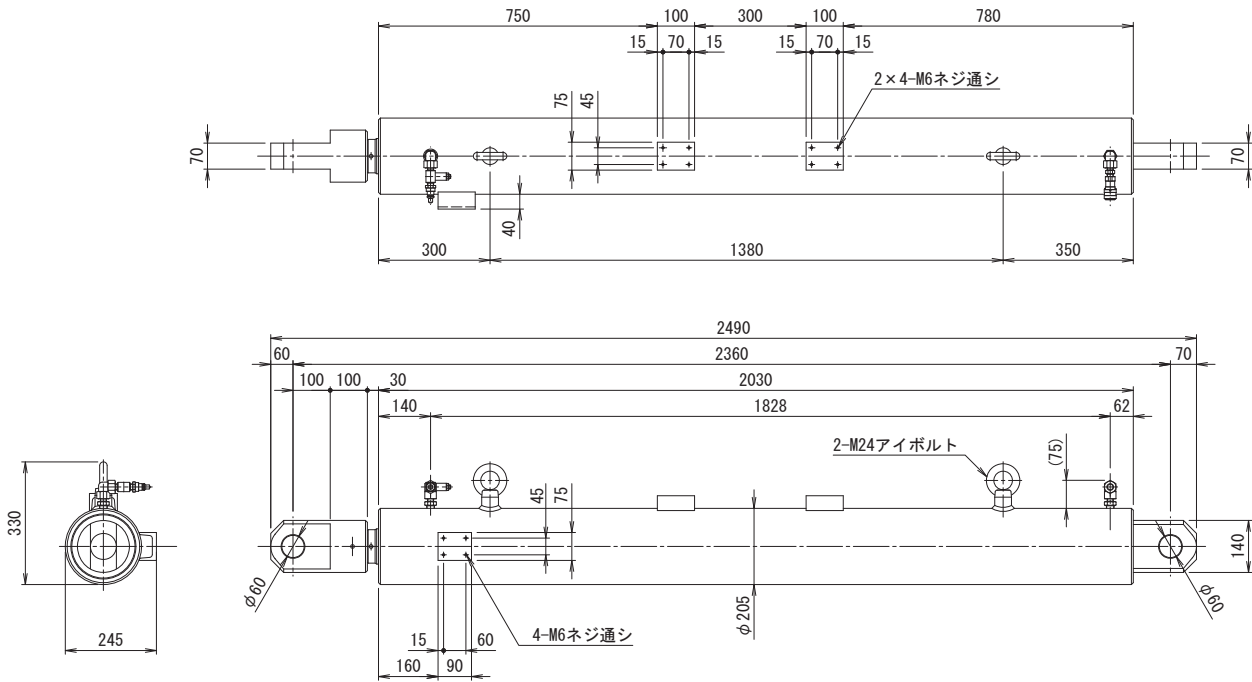
		仕 様					
能力	押	700	kN	受圧面積	押	201.1	cm ²
	引	700	kN		引	130.2	cm ²
ストローク		850	mm	最高使用圧力	押	34.8	MPa
最低機械高		1640	mm		引	53.8	MPa
最低芯間距離		1500	mm	所要油量	押	17.1	L
シリンダー外径		205	mm		引	11.1	L
ロッド径		95	mm	重量		約252	kg
ピストン径		160	mm				



OTC-7085

押引700kN1700ストローク両端クレビス付油圧ジャッキ

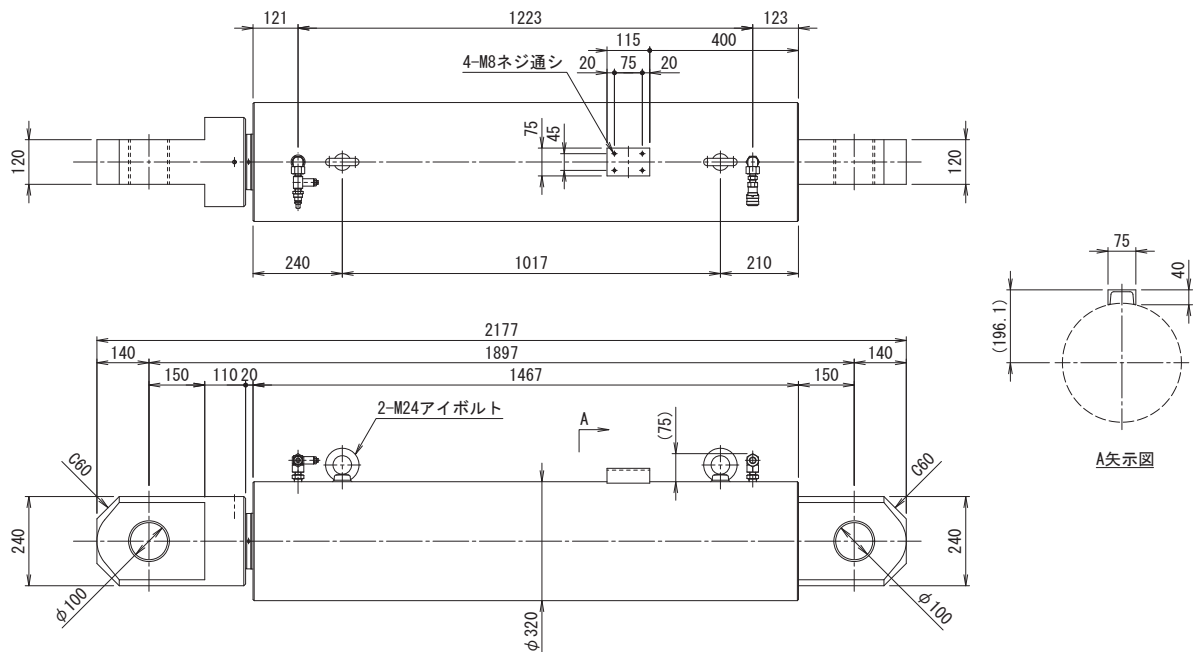
		仕 様					
能力	押	700	kN	受圧面積	押	201.1	cm ²
	引	700	kN		引	130.1	cm ²
ストローク		1700	mm	最高使用圧力	押	34.8	MPa
最低機械高		2490	mm	引	53.8	MPa	
最低芯間距離		2360	mm	所要油量	押	34.1	L
シリンダー外径		205	mm	引	22.1	L	
ロッド径		95	mm	重量		約415	kg
ピストン径		160	mm				



OTC-70170

押引1200kN1100ストローク両端クレビス付油圧ジャッキ

		仕 様					
能力	押	1200	kN	受圧面積	押	415.5	cm ²
	引	1200	kN		引	238.8	cm ²
ストローク		1100	mm	最高使用圧力	押	28.9	MPa
最低機械高		2177	mm	引	50.3	MPa	
最低芯間距離		1897	mm	所要油量	押	45.7	L
シリンダー外径		320	mm	引	26.3	L	
ロッド径		150	mm	重量		約985	kg
ピストン径		230	mm				

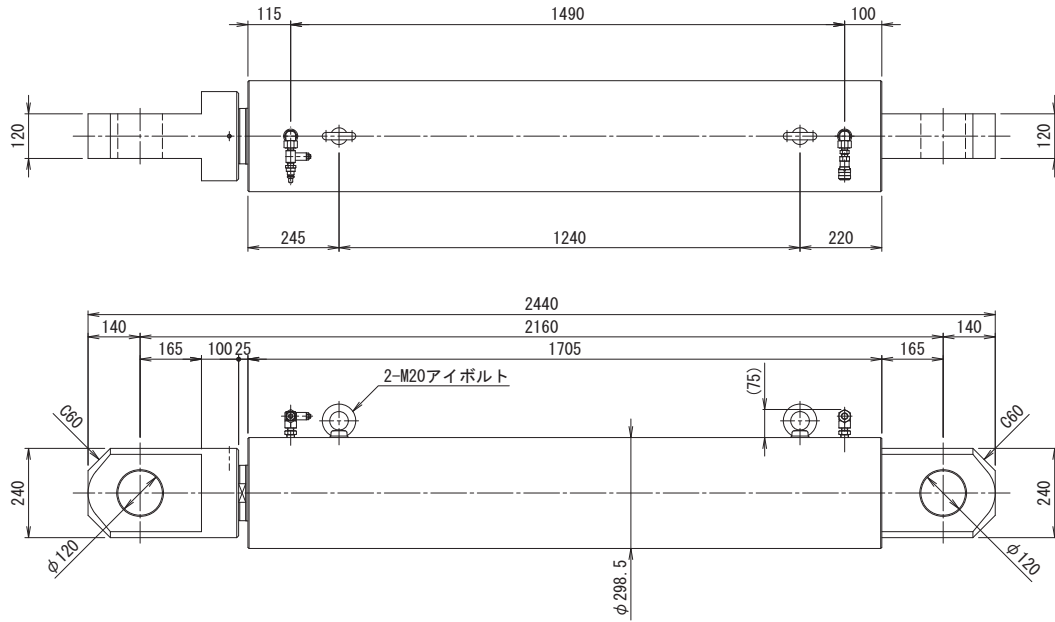


OTC-120110

両端クレビス付油圧ジャッキ

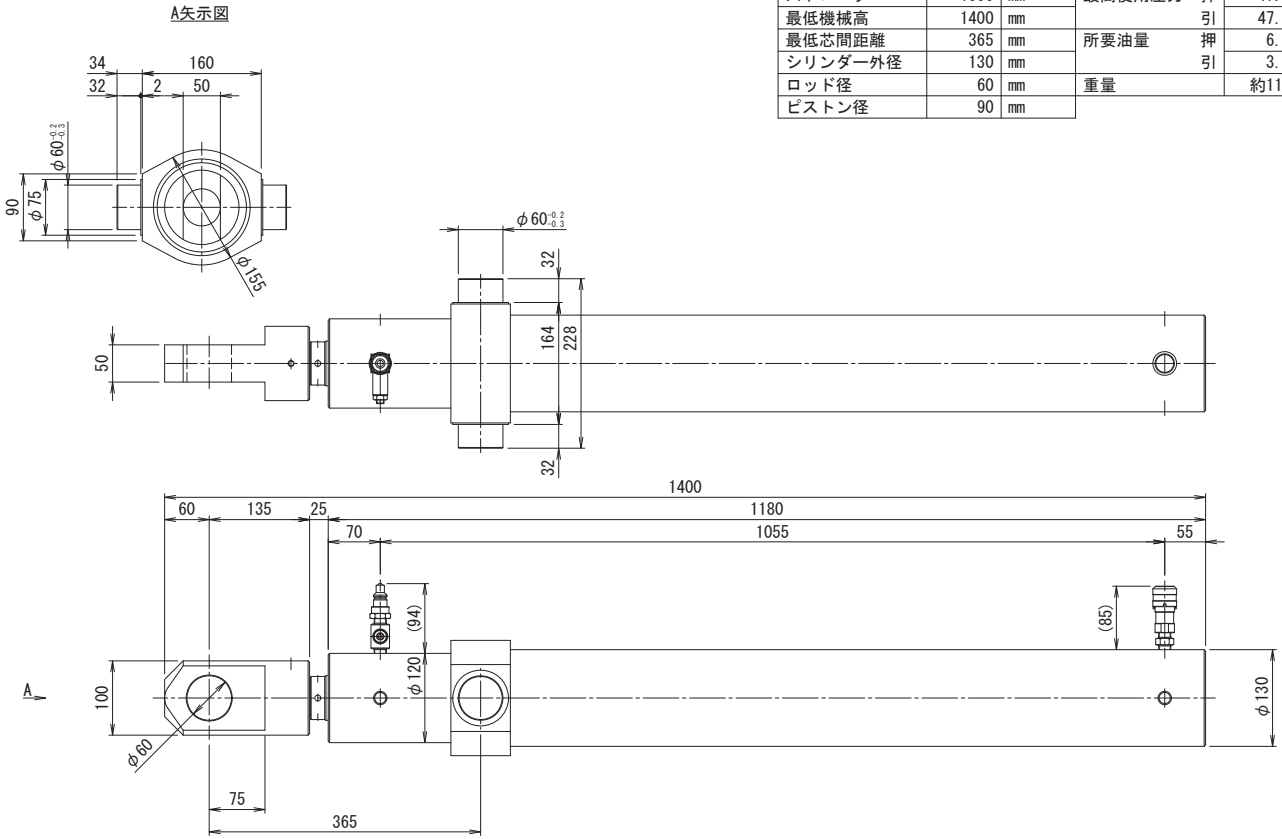
1200kN1350ストローク両端クレビス付油圧ジャッキ

		仕 様					
能力	押	1200	kN	受圧面積	押	380.1	cm ²
	引	680	kN		引	215.0	cm ²
ストローク		1350	mm	最高使用圧力	押	31.5	MPa
最低機械高		2440	mm	所要油量	押	51.4	L
シリンダー外径		298.5	mm	引	29.1	L	
ロッド径		150	mm	重量		約997	kg
ピストン径		220	mm				



OTC-120135

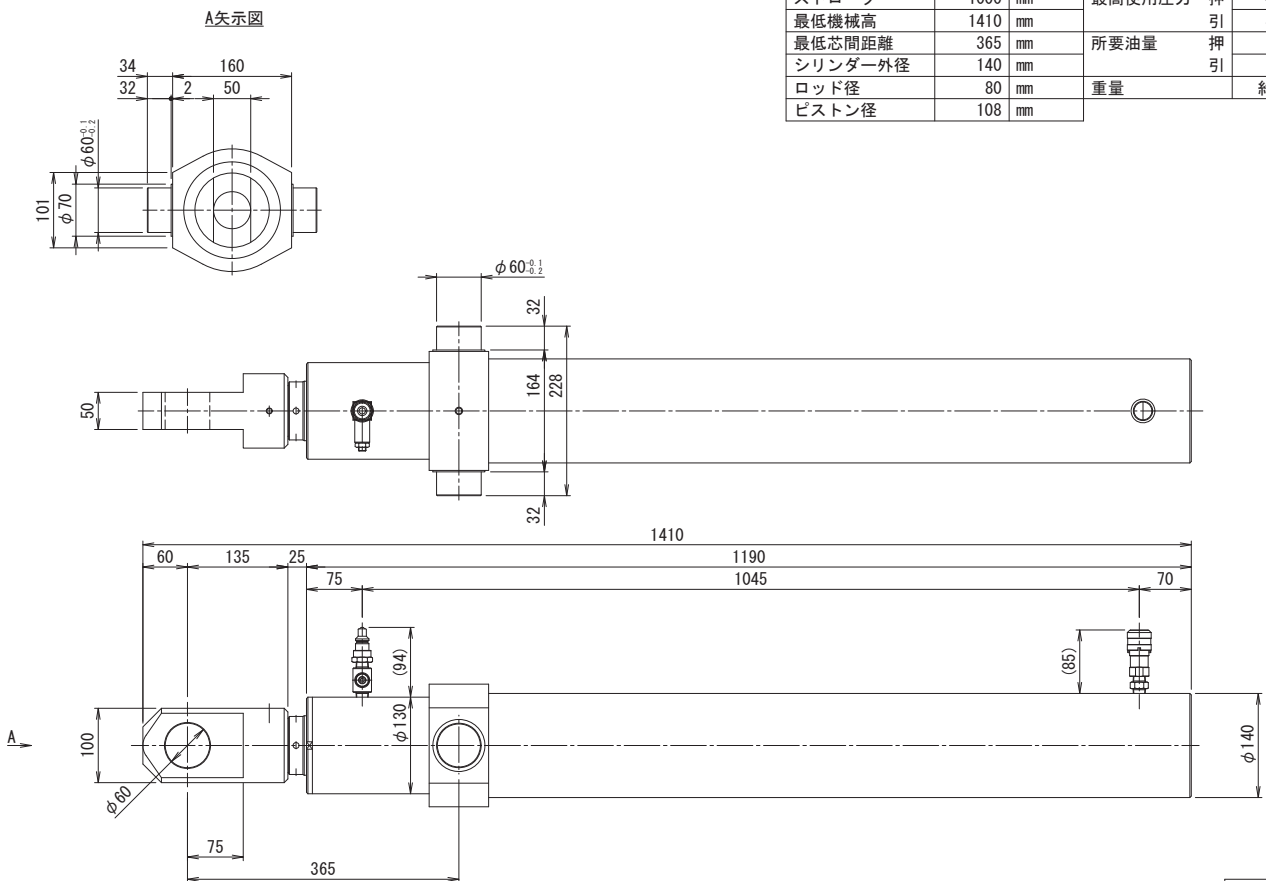
300kN1000ストロークトランオン油圧ジャッキ



		仕 様					
能力	押	300	kN	受圧面積	押	63.6	cm ²
	引	167	kN		引	35.3	cm ²
ストローク		1000	mm	最高使用圧力	押	47.2	MPa
最低機械高		1400	mm	引	47.2	MPa	
最低芯間距離		365	mm	所要油量	押	6.4	L
シリンダー外径		130	mm	引	3.5	L	
ロッド径		60	mm	重量		約113	kg
ピストン径		90	mm				

OTTC-30100

450kN1000ストロークトランオン油圧ジャッキ

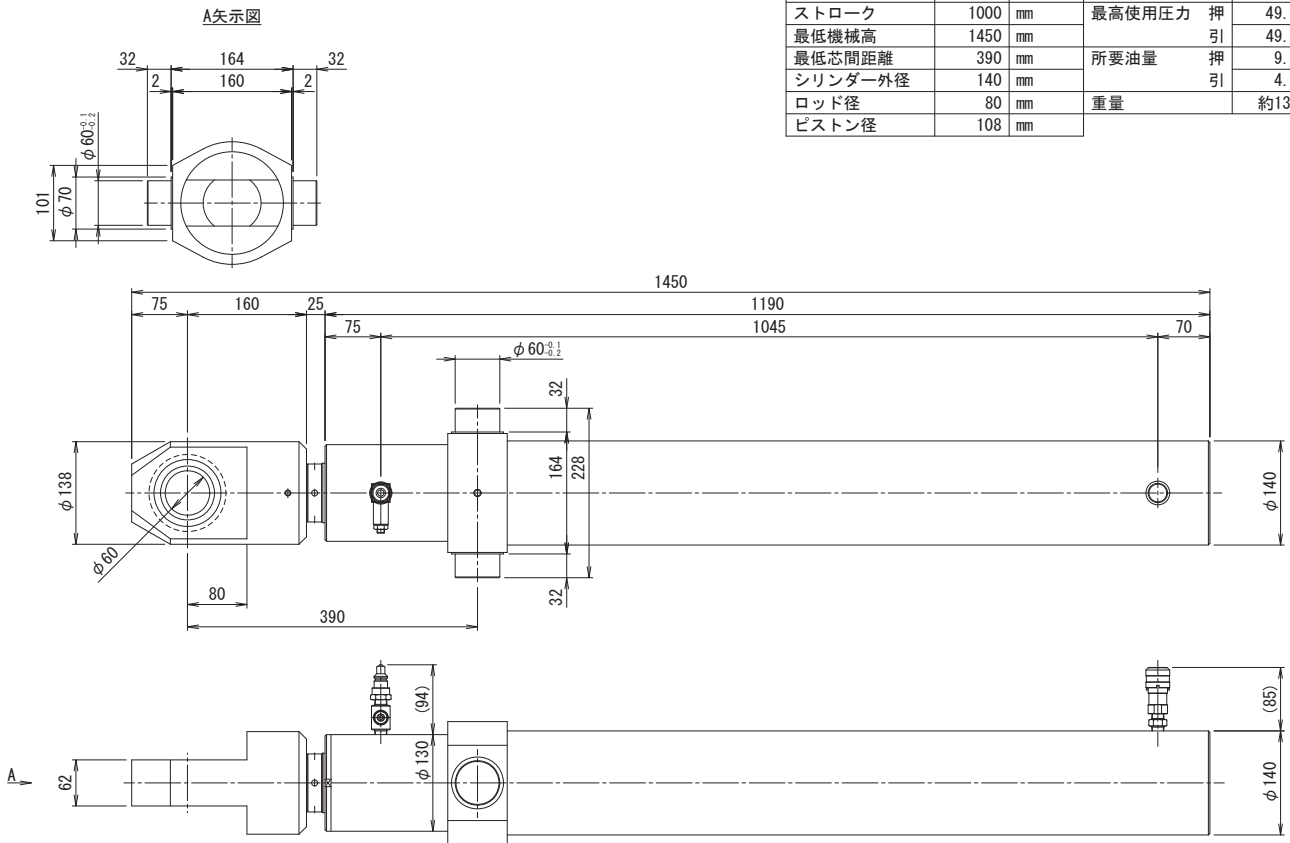


		仕 様					
能力	押	450	kN	受圧面積	押	91.6	cm ²
	引	203	kN		引	41.3	cm ²
ストローク		1000	mm	最高使用圧力	押	49.1	MPa
最低機械高		1410	mm	引	49.1	MPa	
最低芯間距離		365	mm	所要油量	押	9.2	L
シリンダー外径		140	mm	引	4.1	L	
ロッド径		80	mm	重量		約126	kg
ピストン径		108	mm				

OTTC-45100-A

450kN1000ストロークトランオン油圧ジャッキ 球面軸受け付

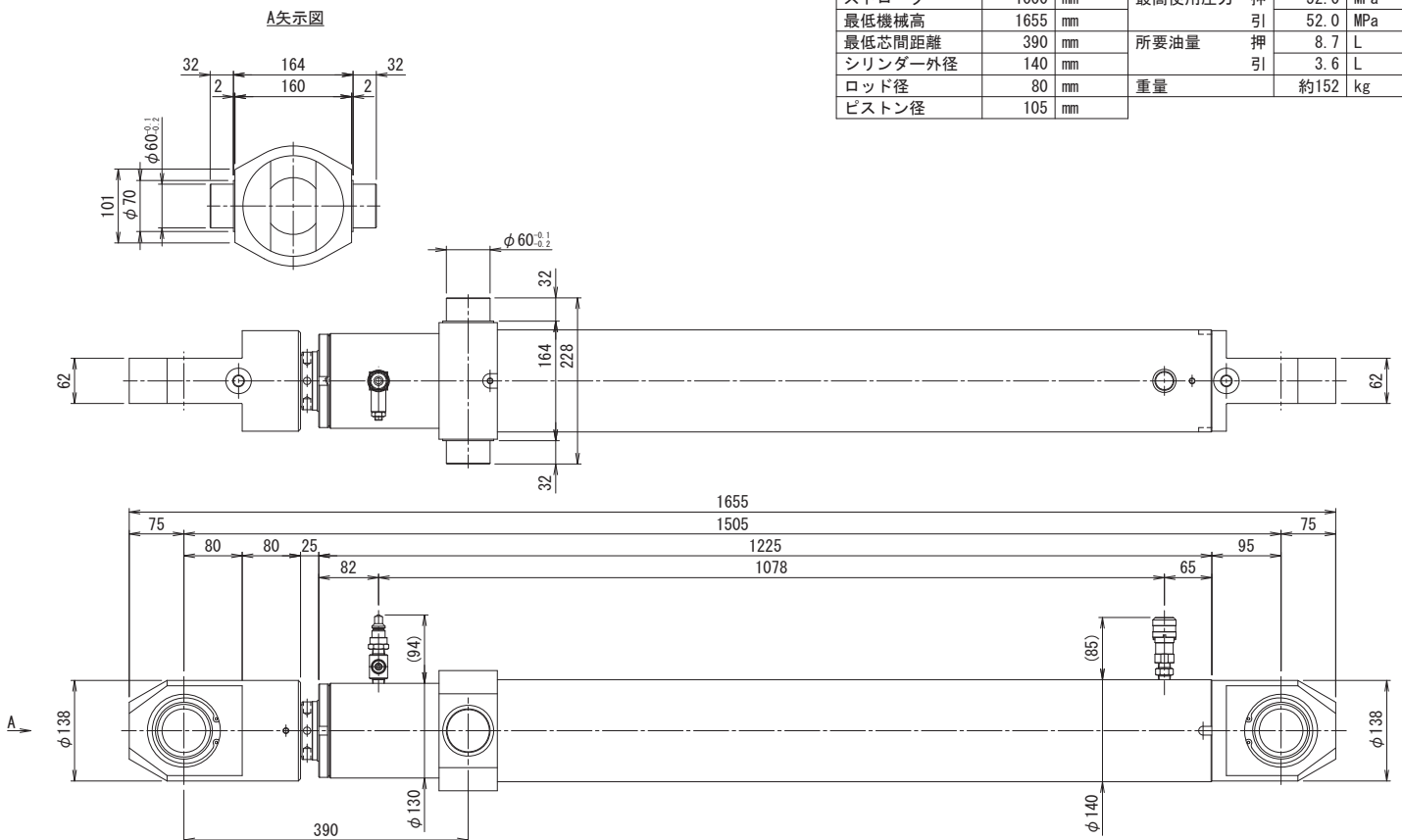
		仕 様					
能力	押	450	kN	受圧面積	押	91.6	cm ²
	引	203	kN		引	41.3	cm ²
ストローク		1000	mm	最高使用圧力	押	49.1	MPa
最低機械高		1450	mm	所要油量	押	9.2	L
最低芯間距離		390	mm	引	4.1	L	
シリンダー外径		140	mm	重量		約136	kg
ロッド径		80	mm				
ピストン径		108	mm				



OTTC-45100-B

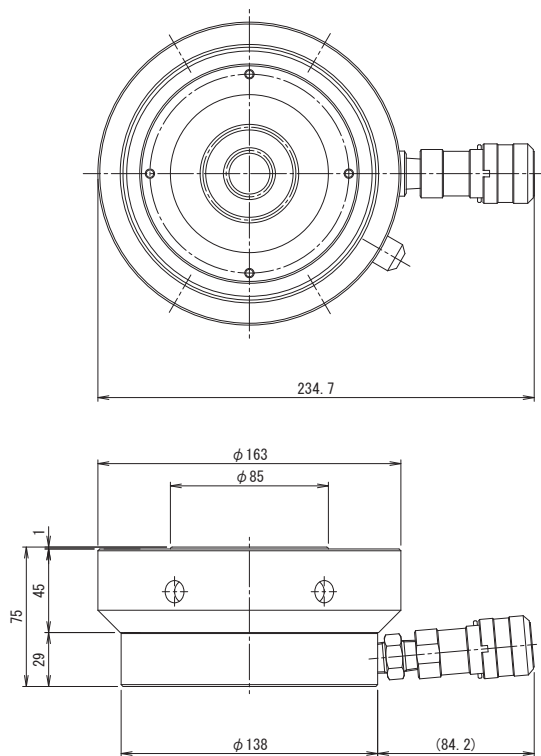
450kN1000ストロークトランオン油圧ジャッキ 球面軸受け・両端クレビス付

		仕 様					
能力	押	450	kN	受圧面積	押	86.6	cm ²
	引	189	kN		引	36.3	cm ²
ストローク		1000	mm	最高使用圧力	押	52.0	MPa
最低機械高		1655	mm	所要油量	押	8.7	L
最低芯間距離		390	mm	引	3.6	L	
シリンダー外径		140	mm	重量		約152	kg
ロッド径		80	mm				
ピストン径		105	mm				



OTTC-45100-C

500kN15ストローク補修用油圧ジャッキ

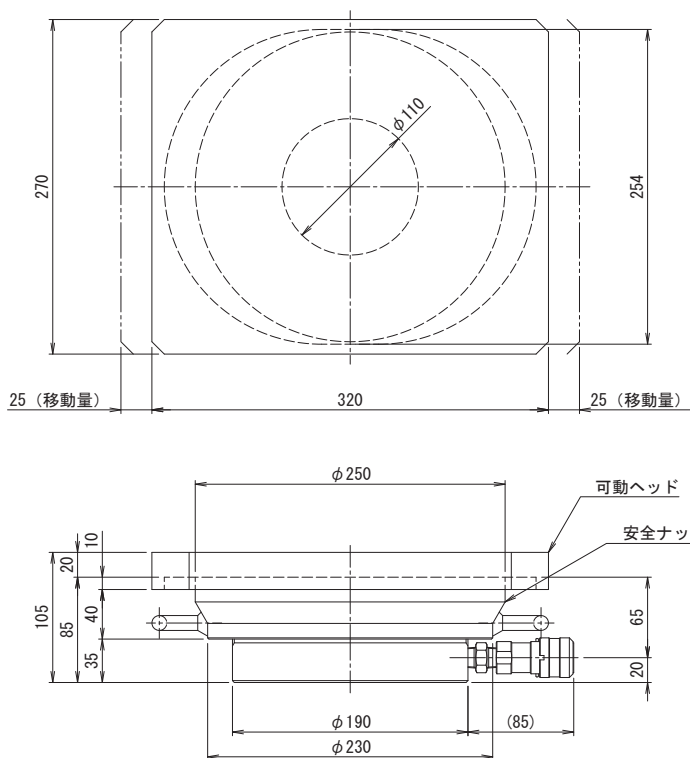


仕 様	
能力	500 kN
ストローク ※	15 mm
最低機械高	75 mm
シリンダ外径	163 mm
ロッド径	85 mm
ピストン径	100 mm
受圧面積	78.5 cm ²
最高使用圧力	63.7 MPa
所要油量	0.12 L
重量	約10 kg
備考	

- ※) ①ストロークエンドからの加圧はおやめ下さい。
 ②ストロークエンドにて安全ナットをロックした場合、解放が困難になる場合があります。
 ③出荷時にストロークエンド使用が出来ないよう手動ポンプの油量を調整させていただく場合があります。

MJ-5015

1000kN20ストローク補修用油圧ジャッキ (タイプA)

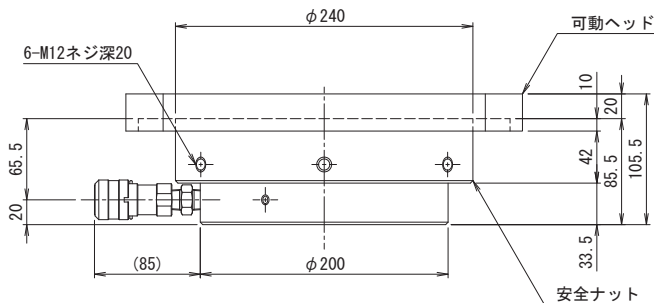
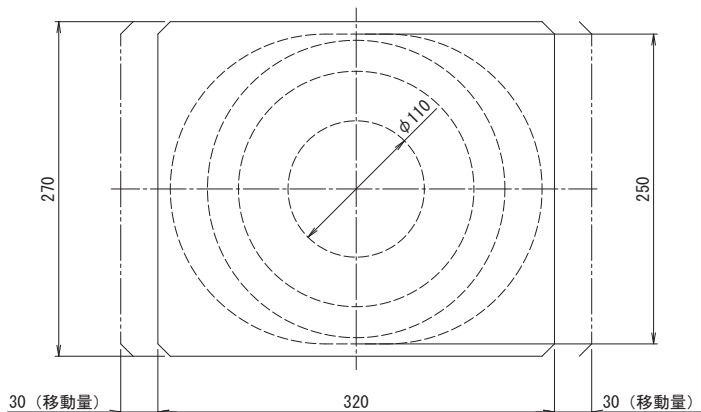


仕 様	
能力	1000 kN
ストローク ※	20 mm
最低機械高	105 mm
ジャッキ機械高	85 mm
シリンダ外径	190 mm
ロッド径	110 mm
ピストン径	145 mm
受圧面積	165.1 cm ²
最高使用圧力	60.6 MPa
所要油量	0.33 L
重量	ジャッキ 約24.5 kg プレート 約15 kg
備考	可動ヘッドは、±25mm移動可能

- ※) ①ストロークエンドからの加圧はおやめ下さい。
 ②ストロークエンドにて安全ナットをロックした場合、解放が困難になる場合があります。
 ③出荷時にストロークエンド使用が出来ないよう手動ポンプの油量を調整させていただく場合があります。

MJ-10020-A

1000kN20ストローク補修用油圧ジャッキ (タイプB)

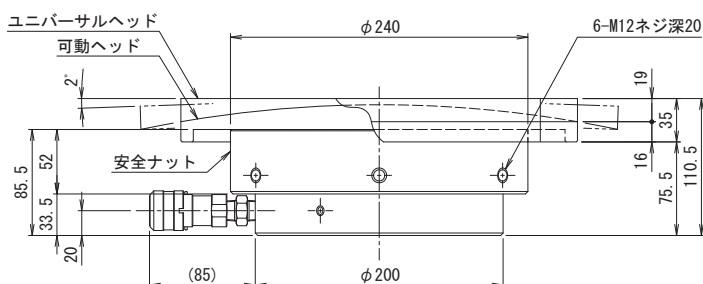
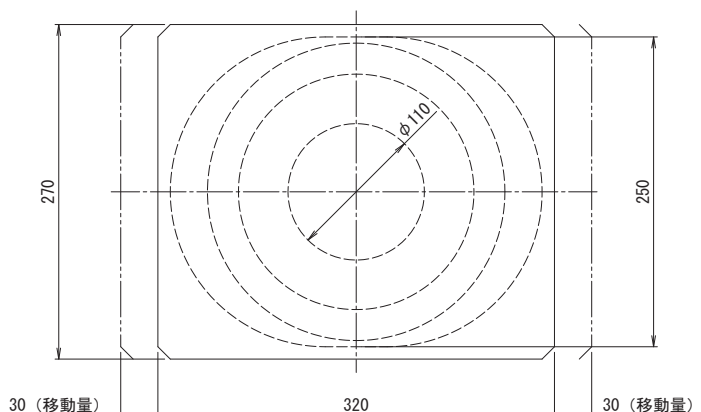


MJ-10020-B

仕 様		
能力	1000	kN
ストローク ※	20	mm
最低機械高	105.5	mm
ジャッキ機械高	85.5	mm
シリンダ外径	200	mm
ロッド径	110	mm
ピストン径	145	mm
受圧面積	165.1	cm ²
最高使用圧力	60.6	MPa
所要油量	0.33	L
重量	ジャッキ	約25.5 kg
	プレート	約15 kg
備考 可動ヘッドは、±30mm移動可能		

- ※) ①ストロークエンドからの加圧はおやめ下さい。
 ②ストロークエンドにて安全ナットをロックした場合、解放が困難になる場合があります。
 ③出荷時にストロークエンド使用が出来ないよう手動ポンプの油量を調整させていただく場合があります。

1000kN20ストローク補修用油圧ジャッキ (タイプB ユニバーサルヘッド付)

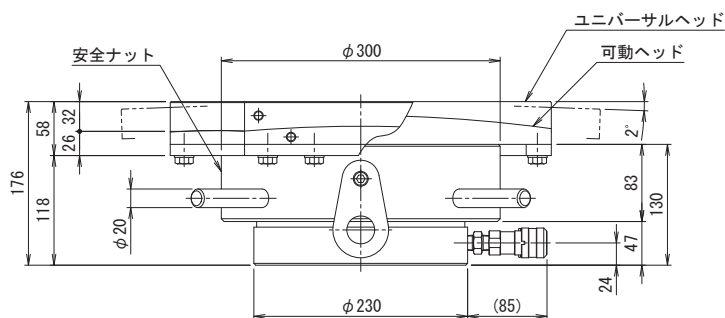
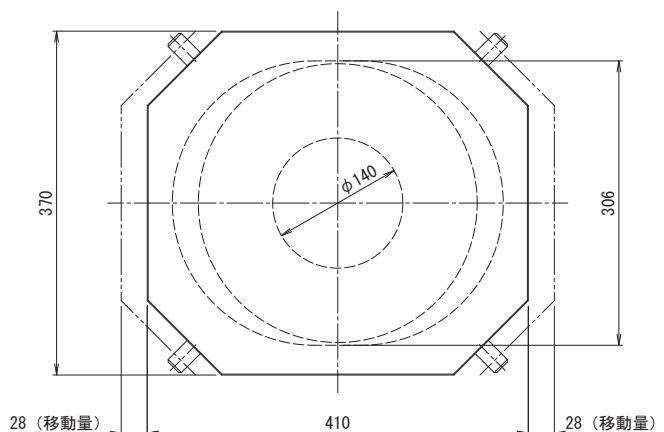


MJ-10020-UB

仕 様		
能力	1000	kN
ストローク ※	20	mm
最低機械高	110.5	mm
ジャッキ機械高	85.5	mm
シリンダ外径	200	mm
ロッド径	110	mm
ピストン径	145	mm
受圧面積	165.1	cm ²
最高使用圧力	60.6	MPa
所要油量	0.33	L
重量	ジャッキ	約25.5 kg
	プレート	約18 kg
備考 可動ヘッドは、±30mm移動可能 ユニバーサルヘッド振り角は、±2° (±3.5%)		

- ※) ①ストロークエンドからの加圧はおやめ下さい。
 ②ストロークエンドにて安全ナットをロックした場合、解放が困難になる場合があります。
 ③出荷時にストロークエンド使用が出来ないよう手動ポンプの油量を調整させていただく場合があります。

1500kN30ストローク補修用油圧ジャッキ（ユニバーサルヘッド付）

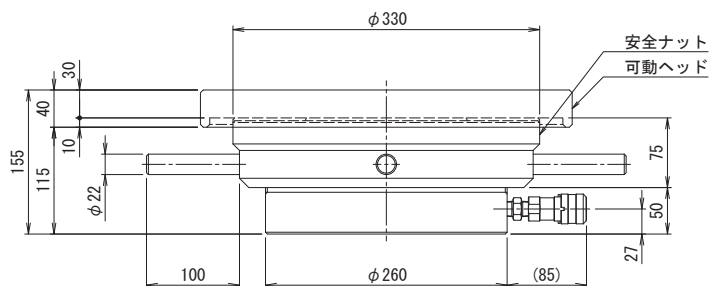
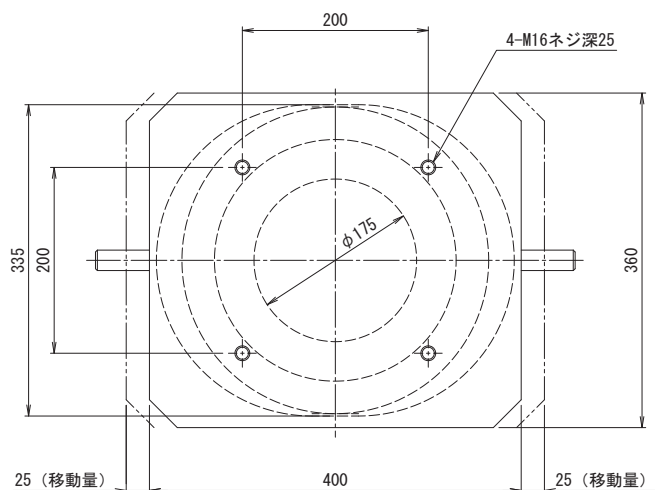


MJ-15030-U

仕 様			
能力		1500	kN
ストローク		30	mm
最低機械高		176	mm
ジャッキ機械高		130	mm
シリンダ外径		230	mm
ロッド径		140	mm
ピストン径		175	mm
受圧面積		240.5	cm ²
最高使用圧力		62.5	MPa
所要油量		0.72	L
重量	ジャッキ	約60	kg
	プレート	約55	kg
備考 可動ヘッドは、±28mm移動可能			

- ※) ①ストロークエンドからの加圧はおやめ下さい。
 ②ストロークエンドにて安全ナットをロックした場合、解放が困難になる場合があります。
 ③出荷時にストロークエンド使用が出来ないように手動ポンプの油量を調整させていただく場合があります。

2000kN25ストローク補修用油圧ジャッキ

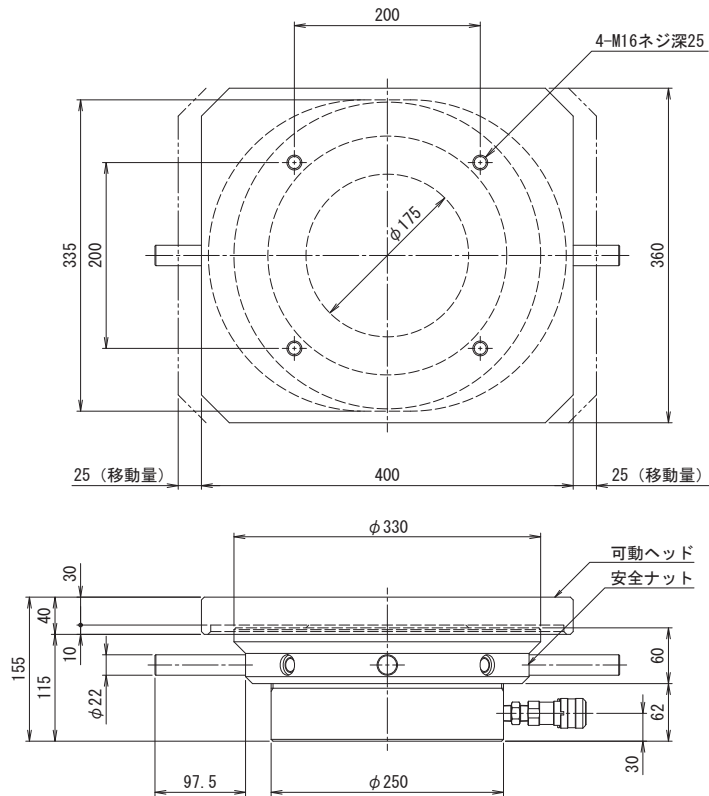


MJ-20025-A

仕 様			
能力		2000	kN
ストローク		25	mm
最低機械高		155	mm
ジャッキ機械高		125	mm
シリンダ外径		260	mm
ロッド径		175	mm
ピストン径		205	mm
受圧面積		330.1	cm ²
最高使用圧力		60.6	MPa
所要油量		0.83	L
重量	ジャッキ	約63	kg
	プレート	約36	kg
備考 可動ヘッドは、±25mm移動可能			

- ※) ①ストロークエンドからの加圧はおやめ下さい。
 ②ストロークエンドにて安全ナットをロックした場合、解放が困難になる場合があります。
 ③出荷時にストロークエンド使用が出来ないように手動ポンプの油量を調整させていただく場合があります。

2000kN25ストローク補修用油圧ジャッキ

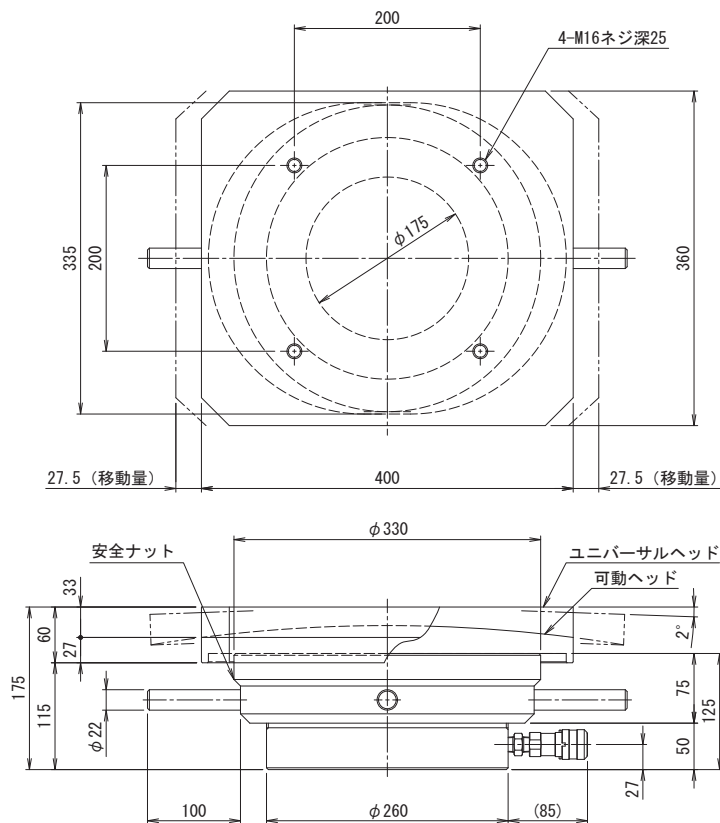


仕 様		
能力	2000	kN
ストローク	25	mm
最低機械高	155	mm
ジャッキ機械高	125	mm
シリンダ外径	250	mm
ロッド径	175	mm
ピストン径	205	mm
受圧面積	330.1	cm ²
最高使用圧力	60.6	MPa
所要油量	0.83	L
重量	ジャッキ	約53 kg
	プレート	約36 kg
備考 可動ヘッドは、±25mm移動可能		

- ※) ①ストロークエンドからの加圧はおやめ下さい。
 ②ストロークエンドにて安全ナットをロックした場合、解放が困難になる場合があります。
 ③出荷時にストロークエンド使用が出来ないように手動ポンプの油量を調整させていただく場合があります。

MJ-20025-B

2000kN25ストローク補修用油圧ジャッキ (ユニバーサルヘッド付)

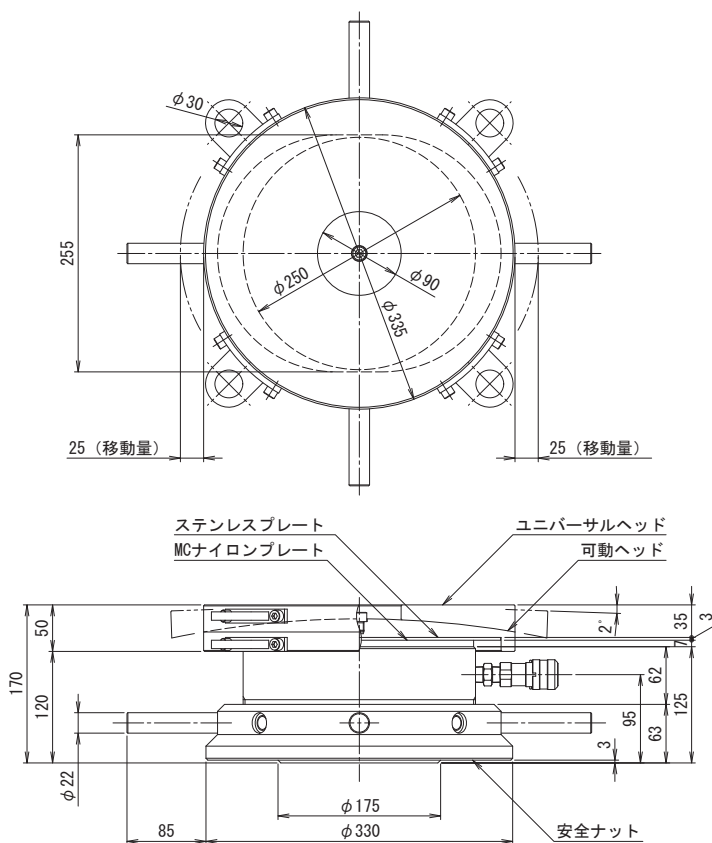


仕 様		
能力	2000	kN
ストローク	25	mm
最低機械高	175	mm
ジャッキ機械高	125	mm
シリンダ外径	260	mm
ロッド径	175	mm
ピストン径	205	mm
受圧面積	330.1	cm ²
最高使用圧力	60.6	MPa
所要油量	0.83	L
重量	ジャッキ	約63 kg
	プレート	約57 kg
備考 可動ヘッドは、±27.5mm移動可能 ユニバーサルヘッド振り角は、±2° (±3.5%)		

- ※) ①ストロークエンドからの加圧はおやめ下さい。
 ②ストロークエンドにて安全ナットをロックした場合、解放が困難になる場合があります。
 ③出荷時にストロークエンド使用が出来ないように手動ポンプの油量を調整させていただく場合があります。

MJ-20025-UA

2000kN25ストローク補修用油圧ジャッキ（ユニバーサルヘッド付）

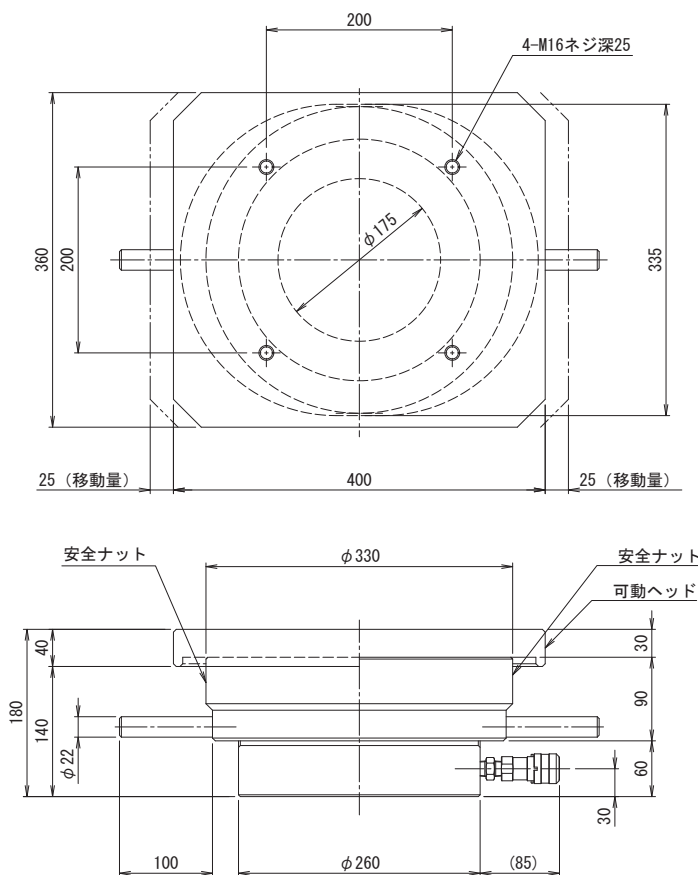


仕 様		
能力	2000	kN
ストローク	25	mm
最低機械高	167	mm
ジャッキ機械高	125	mm
シリンダ外径	250	mm
ロッド径	175	mm
ピストン径	205	mm
受圧面積	330.1	cm ²
最高使用圧力	60.6	MPa
所要油量	0.83	L
重量	ジャッキ	約56 kg
	プレート	約25 kg
備考 可動ヘッドは、±25mm移動可能 ユニバーサルヘッド振り角は、±2°（±3.5%）		

- ※) ①ストロークエンドからの加圧はおやめ下さい。
 ②ストロークエンドにて安全ナットをロックした場合、解放が困難になる場合があります。
 ③出荷時にストロークエンド使用が出来ないよう手動ポンプの油量を調整させていただく場合があります。

MJ-20025-UB

2000kN30ストローク補修用油圧ジャッキ

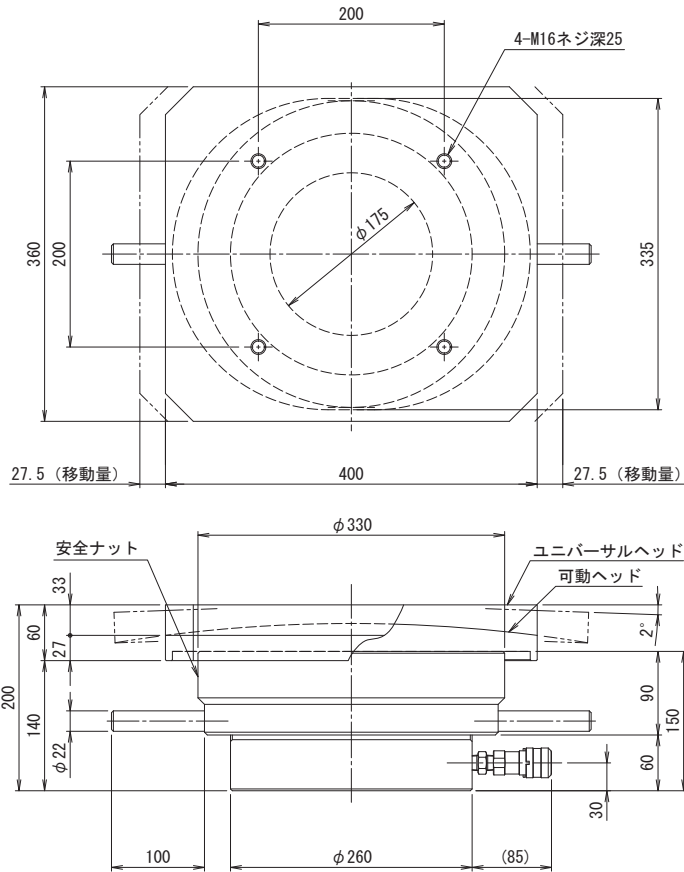


仕 様		
能力	2000	kN
ストローク ※	30	mm
最低機械高	180	mm
ジャッキ機械高	150	mm
シリンダ外径	260	mm
ロッド径	175	mm
ピストン径	205	mm
受圧面積	330.1	cm ²
最高使用圧力	60.6	MPa
所要油量	0.99	L
重量	ジャッキ	約77 kg
	プレート	約40 kg
備考 可動ヘッドは、±25mm移動可能		

- ※) ①ストロークエンドからの加圧はおやめ下さい。
 ②ストロークエンドにて安全ナットをロックした場合、解放が困難になる場合があります。
 ③出荷時にストロークエンド使用が出来ないよう手動ポンプの油量を調整させていただく場合があります。

MJ-20030

2000kN30ストローク補修用油圧ジャッキ（ユニバーサルヘッド付）

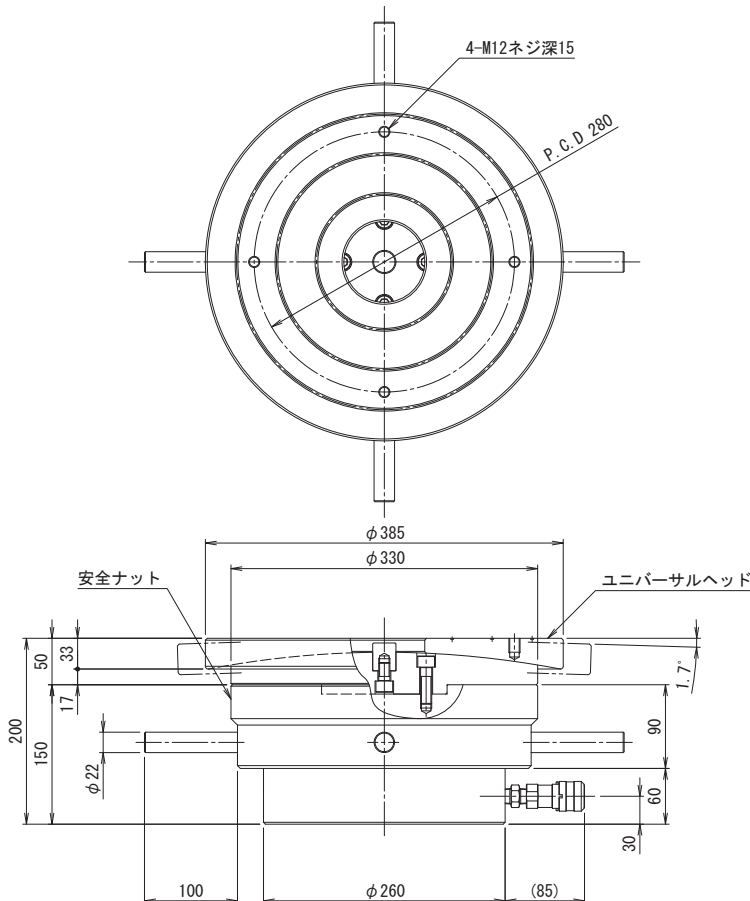


仕 様		
能力	2000	kN
ストローク ※	30	mm
最低機械高	200	mm
ジャッキ機械高	150	mm
シリンダ外径	260	mm
ロッド径	175	mm
ピストン径	205	mm
受圧面積	330.1	cm ²
最高使用圧力	60.6	MPa
所要油量	0.99	L
重量	ジャッキ	約77 kg
	プレート	約58 kg
備考		
可動ヘッドは、±27.5mm移動可能		
ユニバーサルヘッド振り角は、±2°（±3.5%）		

- ※) ①ストロークエンドからの加圧はおやめ下さい。
 ②ストロークエンドにて安全ナットをロックした場合、解放が困難になる場合があります。
 ③出荷時にストロークエンド使用が出来ないよう手動ポンプの油量を調整させていただく場合があります。

MJ-20030-UA

2000kN30ストローク補修用油圧ジャッキ（ユニバーサルヘッド付）

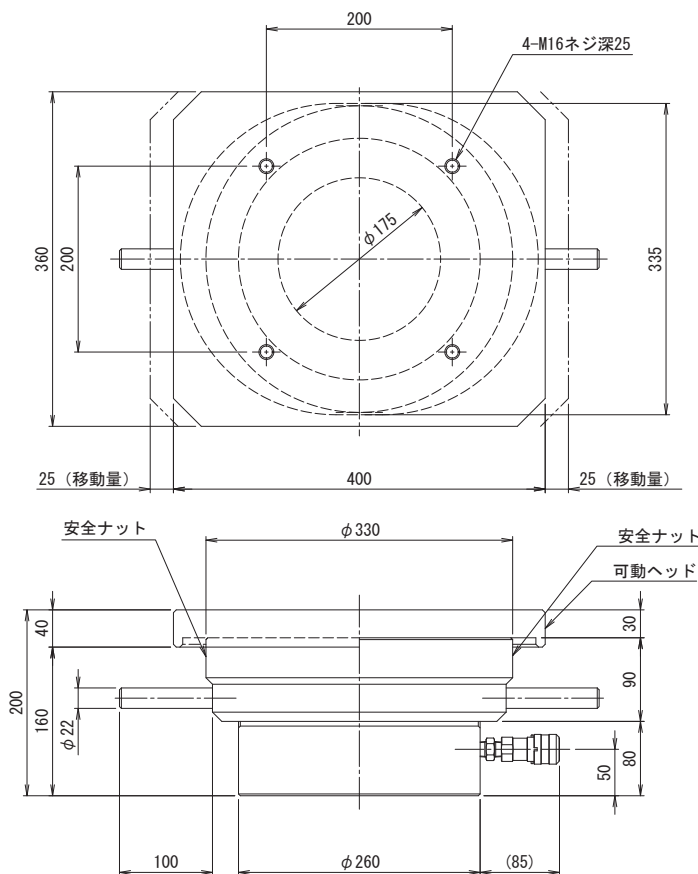


仕 様		
能力	2000	kN
ストローク ※	30	mm
最低機械高	200	mm
ジャッキ機械高	150	mm
シリンダ外径	260	mm
ロッド径	175	mm
ピストン径	205	mm
受圧面積	330.1	cm ²
最高使用圧力	60.6	MPa
所要油量	0.99	L
重量	ジャッキ	約80 kg
	プレート	約42 kg
備考		
ユニバーサルヘッド振り角は、±1.7°（±3%）		

- ※) ①ストロークエンドからの加圧はおやめ下さい。
 ②ストロークエンドにて安全ナットをロックした場合、解放が困難になる場合があります。
 ③出荷時にストロークエンド使用が出来ないよう手動ポンプの油量を調整させていただく場合があります。

MJ-20030-UB

2000kN50ストローク補修用油圧ジャッキ

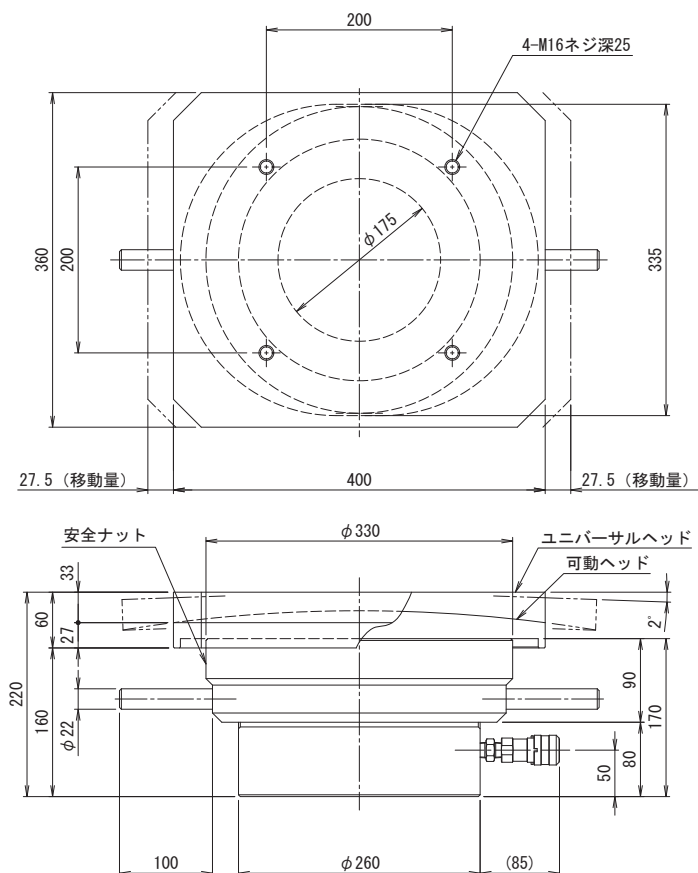


仕 様		
能力	2000	kN
ストローク ※	50	mm
最低機械高	200	mm
ジャッキ機械高	170	mm
シリンダ外径	260	mm
ロッド径	175	mm
ピストン径	205	mm
受圧面積	330.1	cm ²
最高使用圧力	60.6	MPa
所要油量	1.7	L
重量	ジャッキ	約86 kg
	プレート	約36 kg
備考 可動ヘッドは、±25mm移動可能		

- ※) ①ストロークエンドからの加圧はおやめ下さい。
 ②ストロークエンドにて安全ナットをロックした場合、解放が困難になる場合があります。
 ③出荷時にストロークエンド使用が出来ないよう手動ポンプの油量を調整させていただく場合があります。

MJ-20050

2000kN50ストローク補修用油圧ジャッキ (ユニバーサルヘッド付)

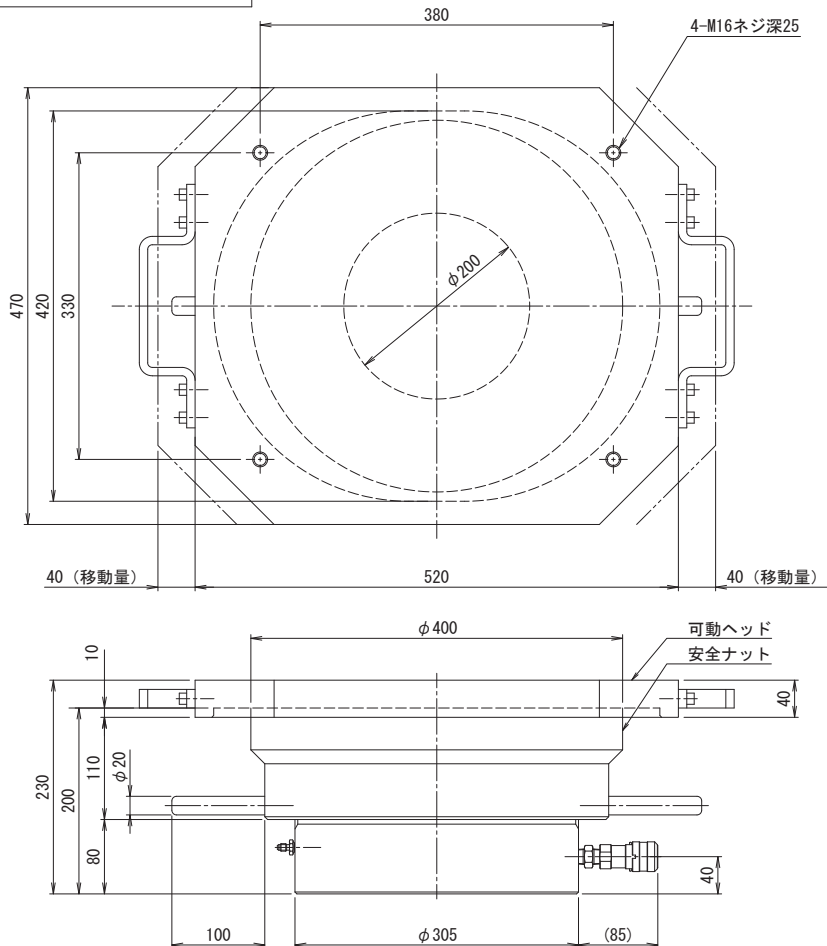


仕 様		
能力	2000	kN
ストローク ※	50	mm
最低機械高	220	mm
ジャッキ機械高	170	mm
シリンダ外径	260	mm
ロッド径	175	mm
ピストン径	205	mm
受圧面積	330.1	cm ²
最高使用圧力	60.6	MPa
所要油量	1.7	L
重量	ジャッキ	約86 kg
	プレート	約58 kg
備考 可動ヘッドは、±27.5mm移動可能 ユニバーサルヘッド振り角は、±2° (±3.5%)		

- ※) ①ストロークエンドからの加圧はおやめ下さい。
 ②ストロークエンドにて安全ナットをロックした場合、解放が困難になる場合があります。
 ③出荷時にストロークエンド使用が出来ないよう手動ポンプの油量を調整させていただく場合があります。

MJ-20050-U

3000kN50ストローク補修用油圧ジャッキ

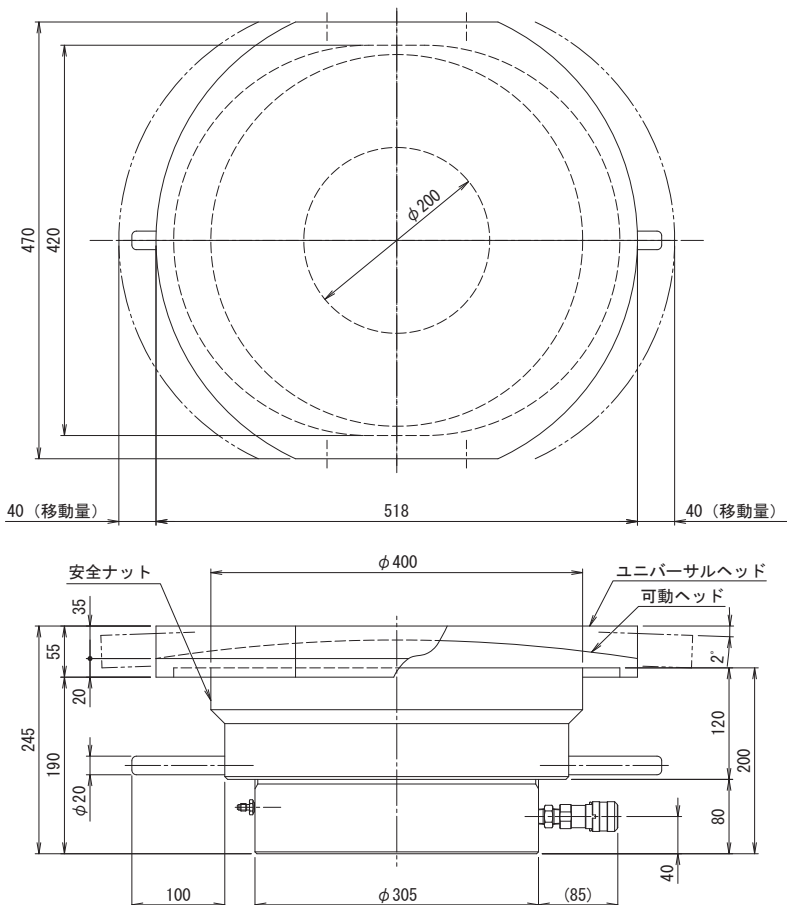


仕 様		
能力	3000	kN
ストローク ※	50	mm
最低機械高	230	mm
ジャッキ機械高	200	mm
シリンダ外径	305	mm
ロッド径	200	mm
ピストン径	240	mm
受圧面積	452.4	cm ²
最高使用圧力	66.3	MPa
所要油量	2.3	L
重量	ジャッキ	約143 kg
	プレート	約55 kg
備考 可動ヘッドは、±40mm移動可能		

- ※) ①ストロークエンドからの加圧はおやめ下さい。
 ②ストロークエンドにて安全ナットをロックした場合、解放が困難になる場合があります。
 ③出荷時にストロークエンド使用が出来ないよう手動ポンプの油量を調整させていただく場合があります。

MJ-30050

3000kN50ストローク補修用油圧ジャッキ (タイプA ユニバーサルヘッド付)

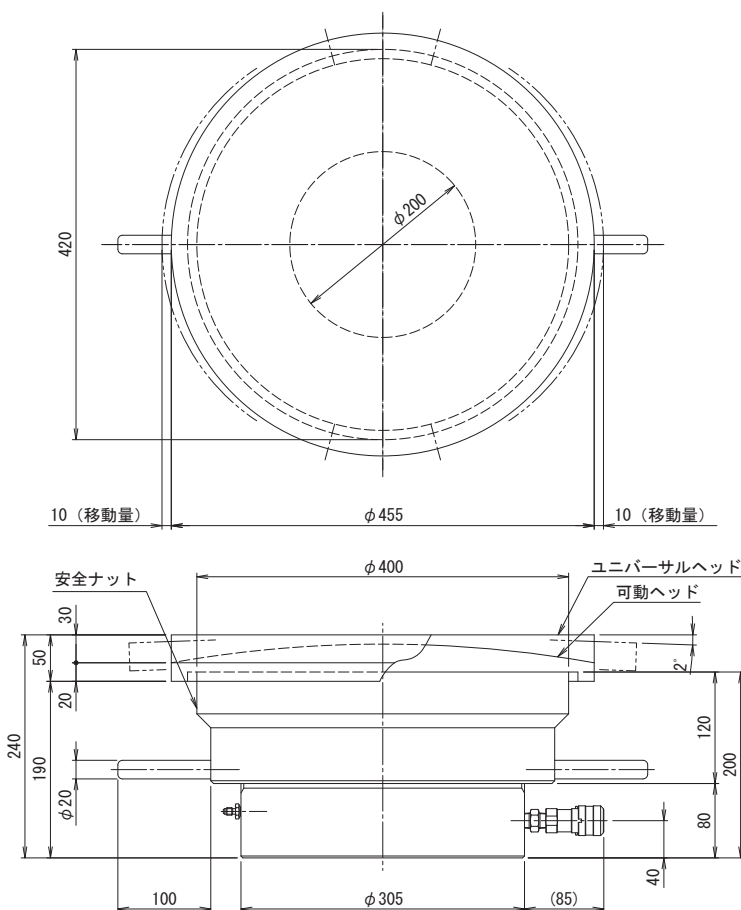


仕 様		
能力	3000	kN
ストローク ※	50	mm
最低機械高	245	mm
ジャッキ機械高	200	mm
シリンダ外径	305	mm
ロッド径	200	mm
ピストン径	240	mm
受圧面積	452.4	cm ²
最高使用圧力	66.3	MPa
所要油量	2.3	L
重量	ジャッキ	約143 kg
	プレート	約75 kg
備考 可動ヘッドは、±40mm移動可能 ユニバーサルヘッド振り角は、±2° (±3.5%)		

- ※) ①ストロークエンドからの加圧はおやめ下さい。
 ②ストロークエンドにて安全ナットをロックした場合、解放が困難になる場合があります。
 ③出荷時にストロークエンド使用が出来ないよう手動ポンプの油量を調整させていただく場合があります。

MJ-30050-UA

3000kN50ストローク補修用油圧ジャッキ (タイプB ユニバーサルヘッド付)

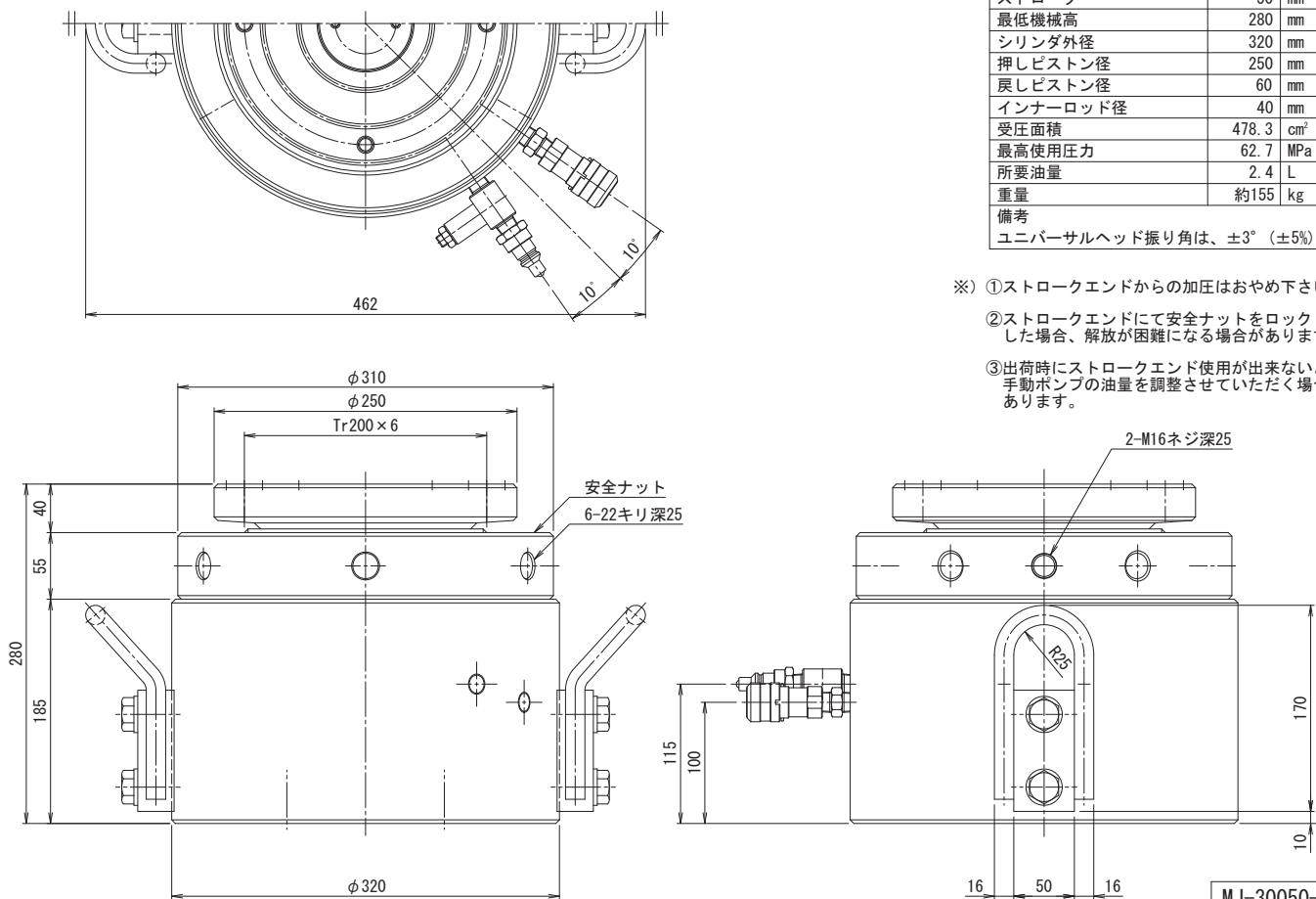


仕 様		
能力	3000	kN
ストローク ※	50	mm
最低機械高	240	mm
ジャッキ機械高	200	mm
シリンダ外径	305	mm
ロッド径	200	mm
ピストン径	240	mm
受圧面積	452.4	cm ²
最高使用圧力	66.3	MPa
所要油量	2.3	L
重量	ジャッキ	約143 kg
	プレート	約53 kg
備考 可動ヘッドは、±10mm移動可能 ユニバーサルヘッド振り角は、±2° (±3.5%)		

- ※) ①ストロークエンドからの加圧はおやめ下さい。
 ②ストロークエンドにて安全ナットをロックした場合、解放が困難になる場合があります。
 ③出荷時にストロークエンド使用が出来ないように手動ポンプの油量を調整させていただく場合があります。

MJ-30050-UB

3000kN50ストローク補修用油圧ジャッキ (タイプC ユニバーサルヘッド付)

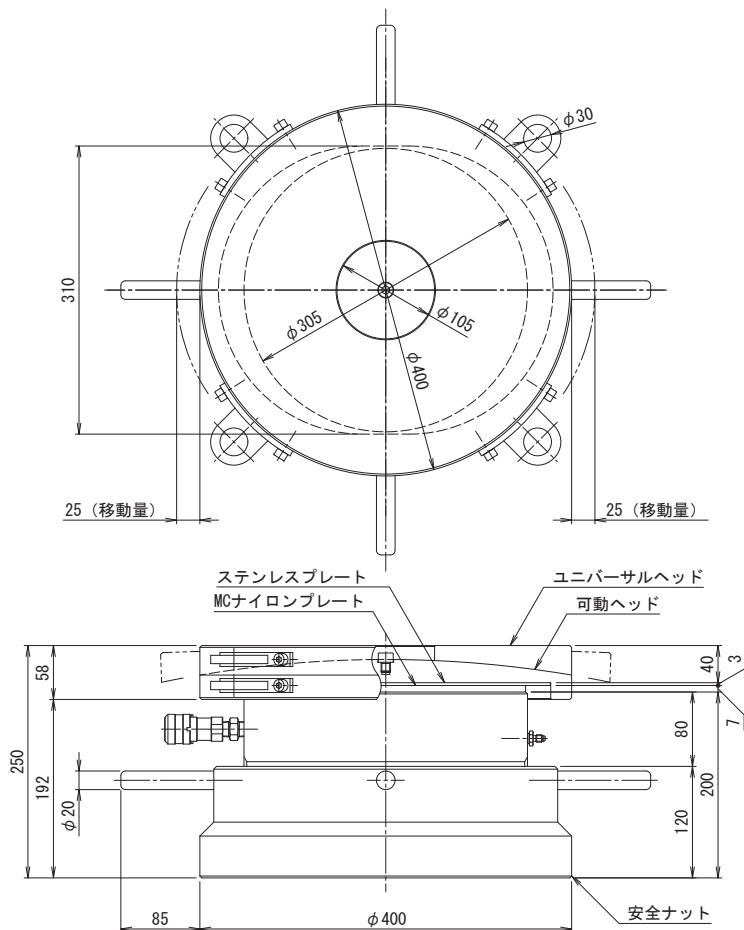


仕 様		
能力	3000	kN
ストローク	50	mm
最低機械高	280	mm
シリンダ外径	320	mm
押しピストン径	250	mm
戻しピストン径	60	mm
インナーロッド径	40	mm
受圧面積	478.3	cm ²
最高使用圧力	62.7	MPa
所要油量	2.4	L
重量	約155	kg
備考 ユニバーサルヘッド振り角は、±3° (±5%)		

- ※) ①ストロークエンドからの加圧はおやめ下さい。
 ②ストロークエンドにて安全ナットをロックした場合、解放が困難になる場合があります。
 ③出荷時にストロークエンド使用が出来ないように手動ポンプの油量を調整させていただく場合があります。

MJ-30050-UC

3000kN50ストローク補修用油圧ジャッキ (タイプD ユニバーサルヘッド付)

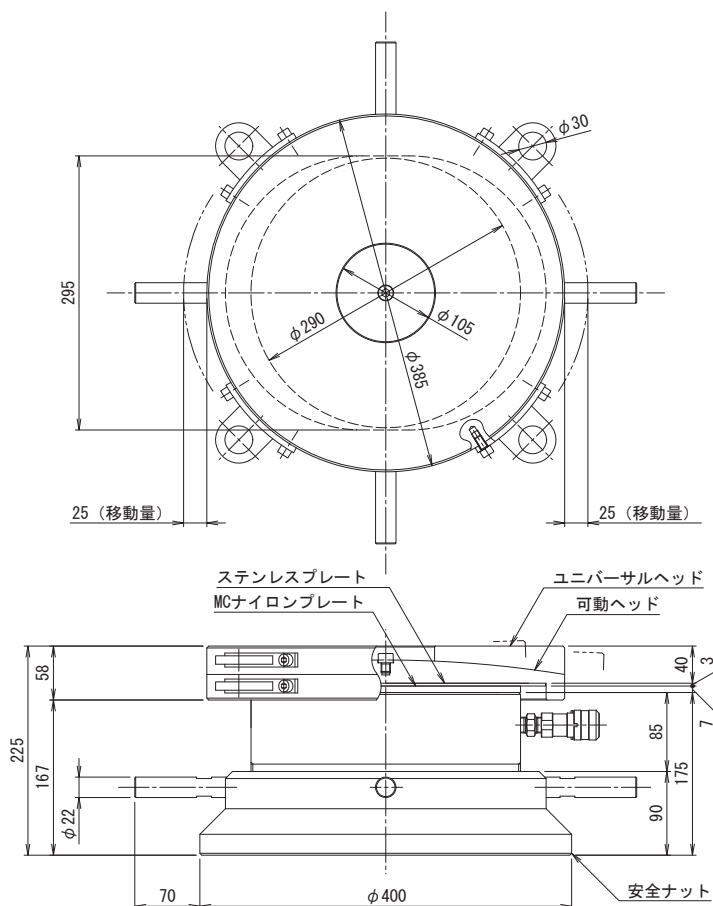


仕 様		
能力	3000	kN
ストローク ※	50	mm
最低機械高	250	mm
ジャッキ機械高	200	mm
シリンダ外径	305	mm
ロッド径	200	mm
ピストン径	240	mm
受圧面積	452.4	cm ²
最高使用圧力	66.3	MPa
所要油量	2.3	L
重量	ジャッキ	約143 kg
	プレート	約46 kg
備考 可動ヘッドは、±25mm移動可能 ユニバーサルヘッド振り角は、±2° (±3.5%)		

- ※) ①ストロークエンドからの加圧はおやめ下さい。
②ストロークエンドにて安全ナットをロックした場合、解放が困難になる場合があります。
③出荷時にストロークエンド使用が出来ないよう手動ポンプの油量を調整させていただく場合があります。

MJ-30050-UD

3000kN50ストローク補修用油圧ジャッキ (タイプE ユニバーサルヘッド付)

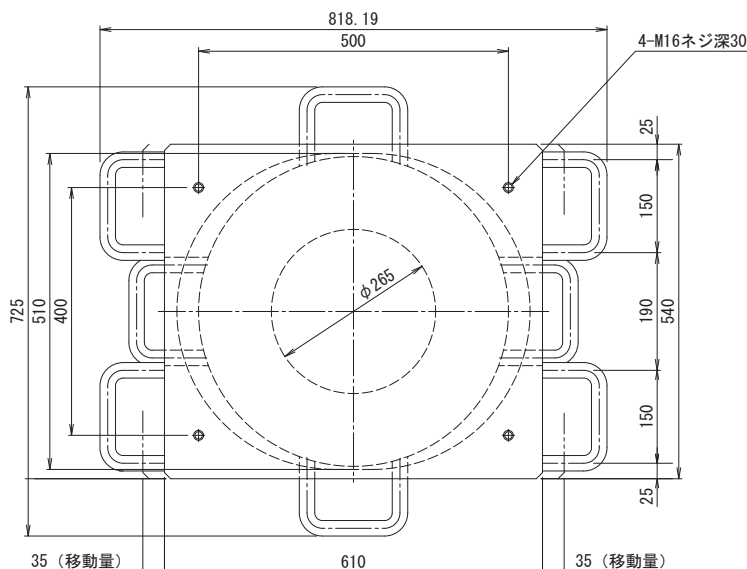


仕 様		
能力	3000	kN
ストローク ※	50	mm
最低機械高	225	mm
ジャッキ機械高	175	mm
シリンダ外径	290	mm
ロッド径	200	mm
ピストン径	240	mm
受圧面積	452.4	cm ²
最高使用圧力	66.3	MPa
所要油量	2.3	L
重量	ジャッキ	約110 kg
	プレート	約46 kg
備考 可動ヘッドは、±25mm移動可能 ユニバーサルヘッド振り角は、±2° (±3.5%)		

- ※) ①ストロークエンドからの加圧はおやめ下さい。
②ストロークエンドにて安全ナットをロックした場合、解放が困難になる場合があります。
③出荷時にストロークエンド使用が出来ないよう手動ポンプの油量を調整させていただく場合があります。

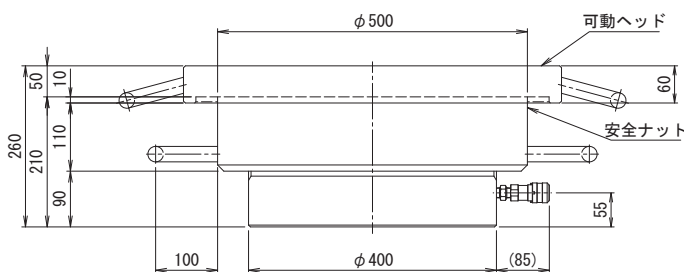
MJ-30050-UE

5000kN50ストローク補修用油圧ジャッキ



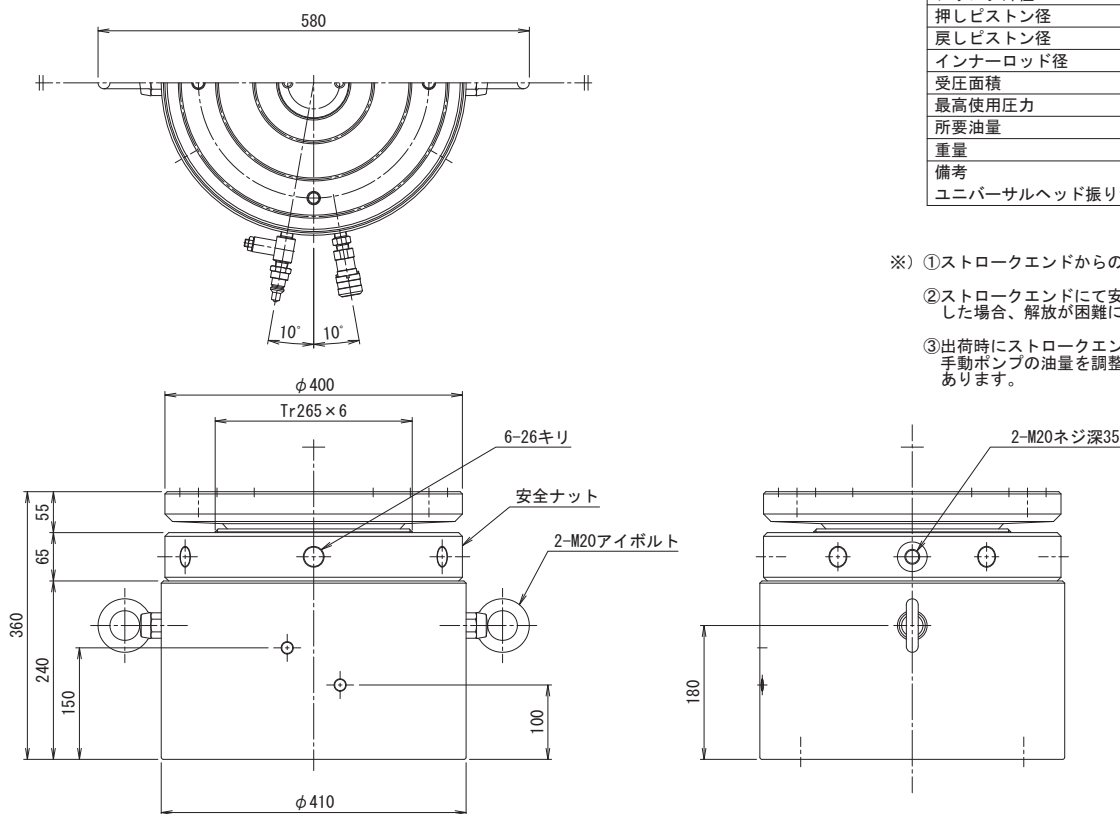
仕 様		
能力	5000	kN
ストローク ※	50	mm
最低機械高	260	mm
ジャッキ機械高	210	mm
シリンダ外径	400	mm
ロッド径	265	mm
ピストン径	315	mm
受圧面積	779.3	cm ²
最高使用圧力	64.2	MPa
所要油量	3.9	L
重量	ジャッキ	約260 kg
	プレート	約145 kg
備考 可動ヘッドは、±35mm移動可能		

- ※) ①ストロークエンドからの加圧はおやめ下さい。
 ②ストロークエンドにて安全ナットをロックした場合、解放が困難になる場合があります。
 ③出荷時にストロークエンド使用が出来ないよう手動ポンプの油量を調整させていただく場合があります。



MJ-50050

5000kN75ストローク補修用油圧ジャッキ

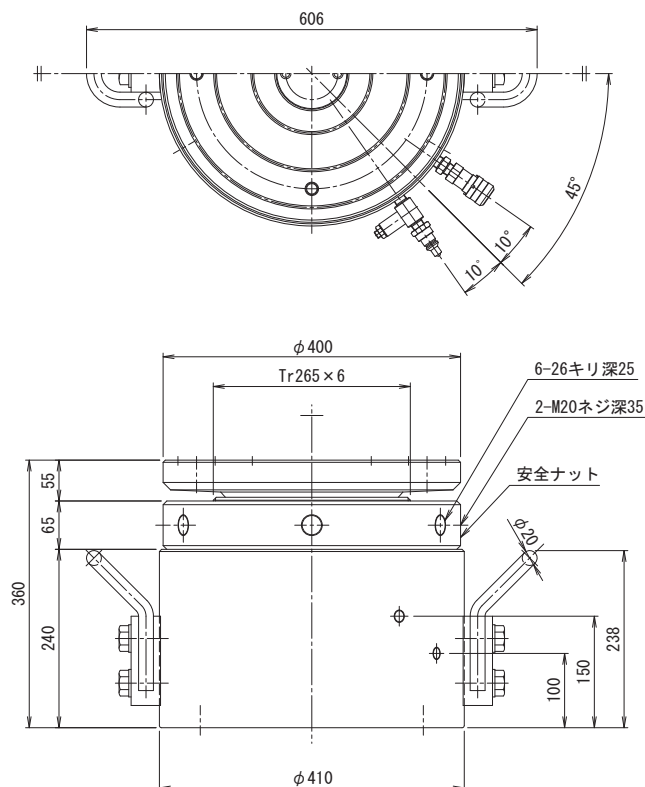


仕 様		
能力	5000	kN
ストローク	75	mm
最低機械高	360	mm
シリンダ外径	410	mm
押しピストン径	325	mm
戻しピストン径	150	mm
インナーロッド径	105	mm
受圧面積	743	cm ²
最高使用圧力	67.3	MPa
所要油量	5.6	L
重量	約330	kg
備考 ユニバーサルヘッド振り角は、±3° (±5%)		

- ※) ①ストロークエンドからの加圧はおやめ下さい。
 ②ストロークエンドにて安全ナットをロックした場合、解放が困難になる場合があります。
 ③出荷時にストロークエンド使用が出来ないよう手動ポンプの油量を調整させていただく場合があります。

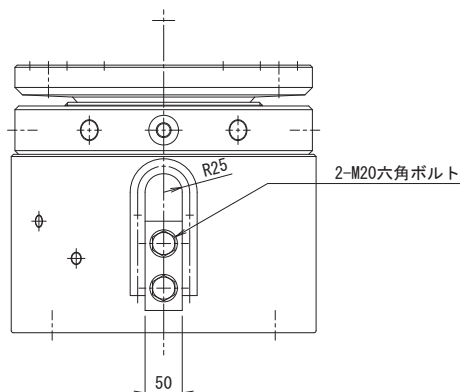
MJ-50075-U

5500kN75ストローク補修用油圧ジャッキ



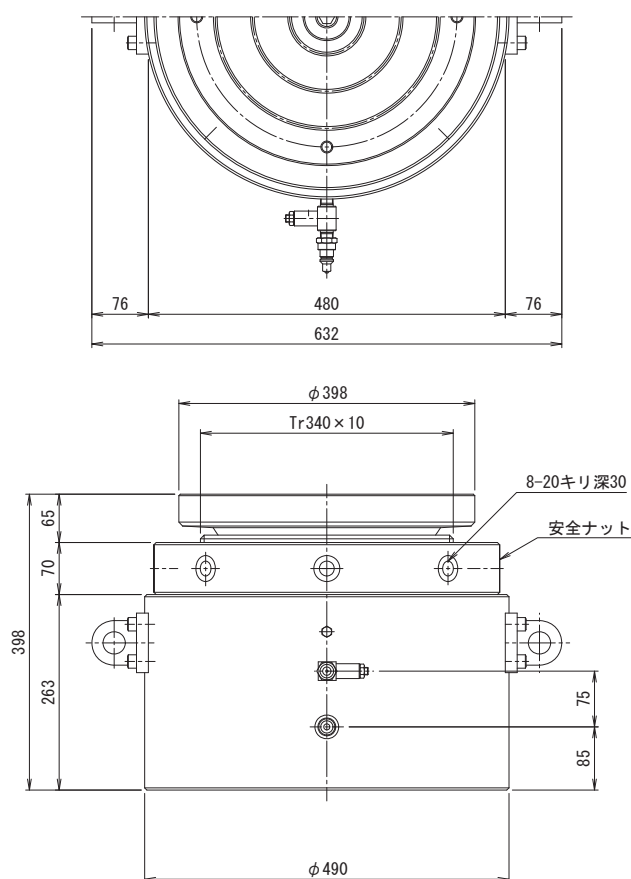
仕 様	
能力	5500 kN
ストローク	75 mm
最低機械高	360 mm
シリンダ外径	410 mm
押しピストン径	325 mm
戻しピストン径	150 mm
インナーロッド径	105 mm
受圧面積	743 cm ²
最高使用圧力	74.1 MPa
所要油量	5.6 L
重量	約348 kg
備考	ユニバーサルヘッド振り角は、±3° (±5%)

- ※) ①ストロークエンドからの加圧はおやめ下さい。
 ②ストロークエンドにて安全ナットをロックした場合、解放が困難になる場合があります。
 ③出荷時にストロークエンド使用が出来ないよう手動ポンプの油量を調整させていただく場合があります。



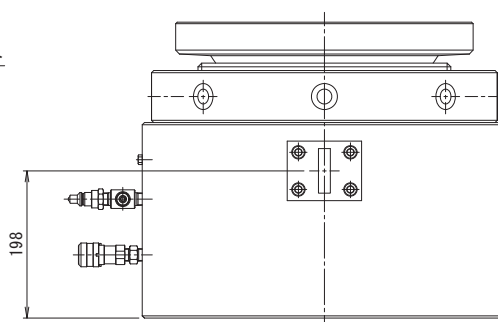
MJ-55075-U

7500kN50ストローク補修用油圧ジャッキ



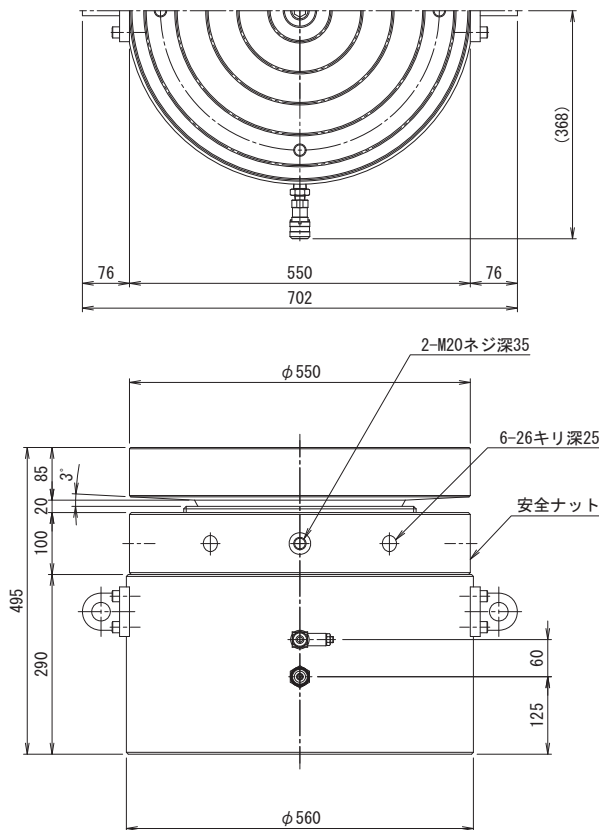
仕 様	
能力	7500 kN
ストローク	50 mm
最低機械高	398 mm
シリンダ外径	490 mm
押しピストン径	390 mm
受圧面積	1194.6 cm ²
最高使用圧力	62.8 MPa
所要油量	6.0 L
重量	約500 kg
備考	ユニバーサルヘッド振り角は、±3° (±5%)

- ※) ①ストロークエンドからの加圧はおやめ下さい。
 ②ストロークエンドにて安全ナットをロックした場合、解放が困難になる場合があります。
 ③出荷時にストロークエンド使用が出来ないよう手動ポンプの油量を調整させていただく場合があります。



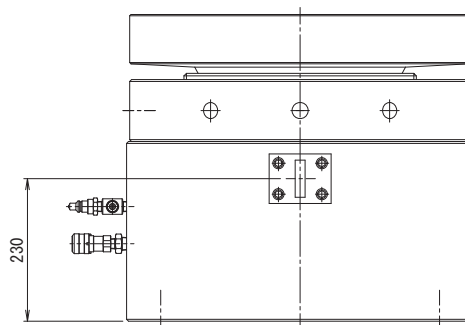
MJ-75050-U

10000kN50ストローク補修用油圧ジャッキ



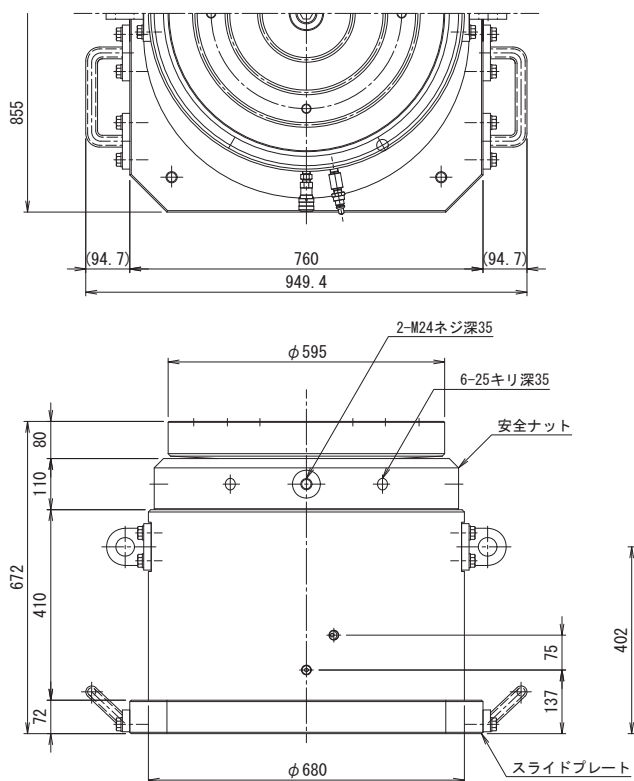
仕 様		
能力	10000	kN
ストローク	50	mm
最低機械高	495	mm
シリンダ外径	560	mm
ピストン径	440	mm
ロッド径	375	mm
受圧面積	1520.5	cm ²
最高使用圧力	65.9	MPa
所要油量	7.6	L
重量	約900	kg
備考	ユニバーサルヘッド振り角は、±3° (±5%)	

- ※) ①ストロークエンドからの加圧はおやめ下さい。
- ②ストロークエンドにて安全ナットをロックした場合、解放が困難になる場合があります。
- ③出荷時にストロークエンド使用が出来ないように手動ポンプの油量を調整させていただく場合があります。

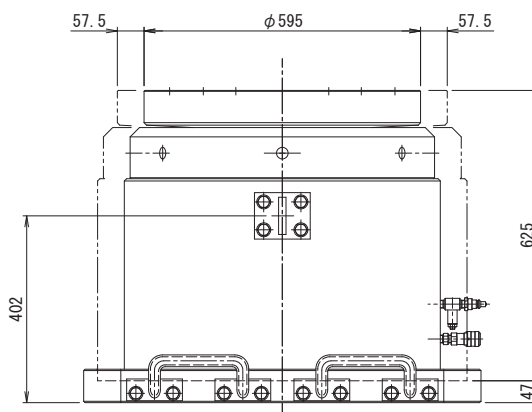


MJ-100050-U

15000kN100ストローク補修用油圧ジャッキ



仕 様		
能力	15000	kN
ストローク	100	mm
最低機械高	672	mm
シリンダ外径	680	mm
押しピストン径	540	mm
戻しピストン径	200	mm
インナーロッド径	120	mm
受圧面積	2177	cm ²
最高使用圧力	68.9	MPa
所要油量	21.8	L
重量	ジャッキ 約1615	kg
	プレート 約286	kg
備考	ユニバーサルヘッド振り角は、±3° (±5%)	



MJ-150010-U

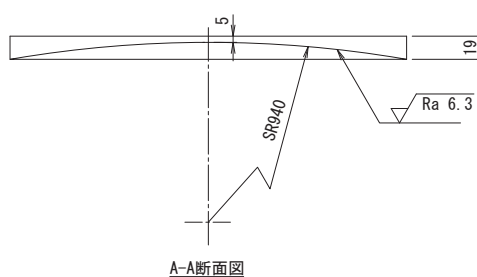
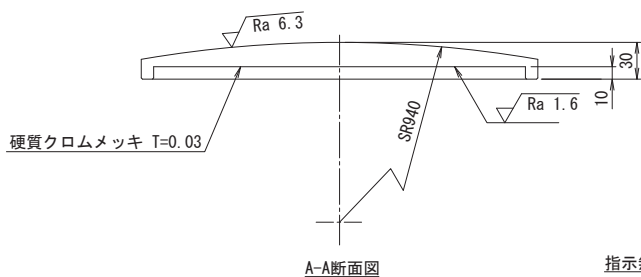
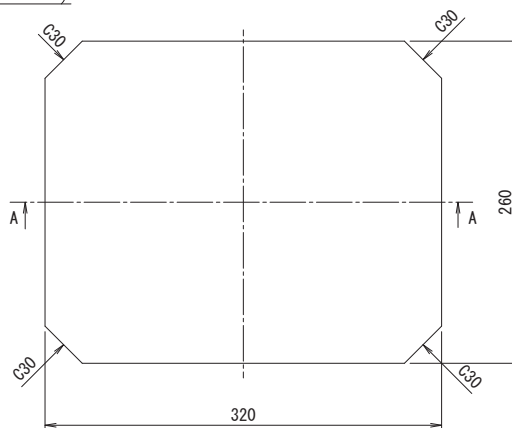
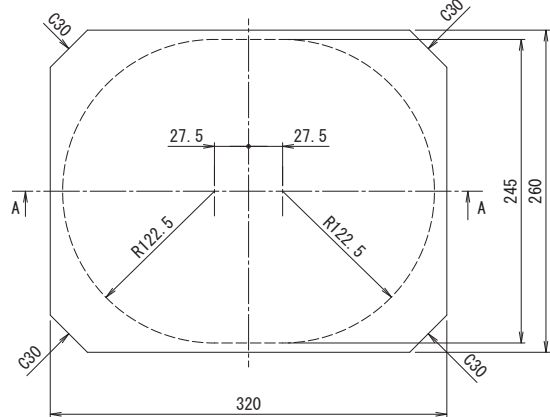
1000kN35ストローク補修用油圧ジャッキ可動プレート

重量：約10kg

1000kN35ストローク補修用油圧ジャッキユニバーサルプレート

重量：約8kg

▽Ra 25 (▽Ra 1.6 ▽Ra 6.3)



指示無き角隅はC1とする

MJP-100

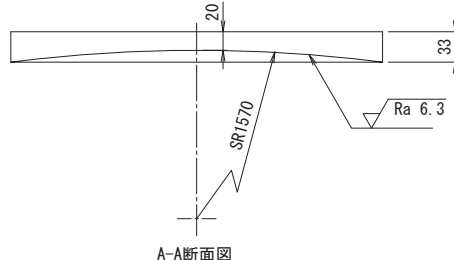
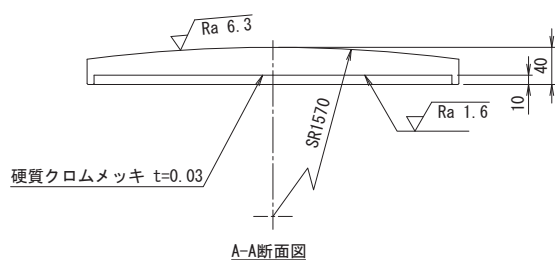
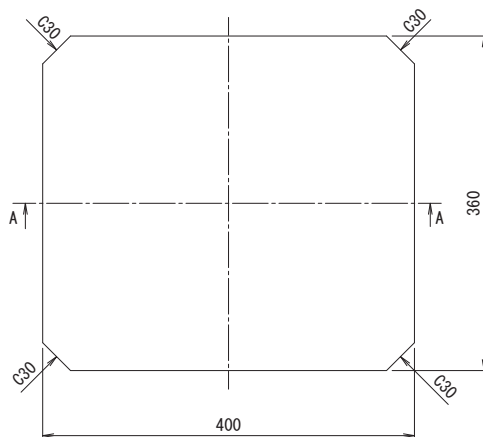
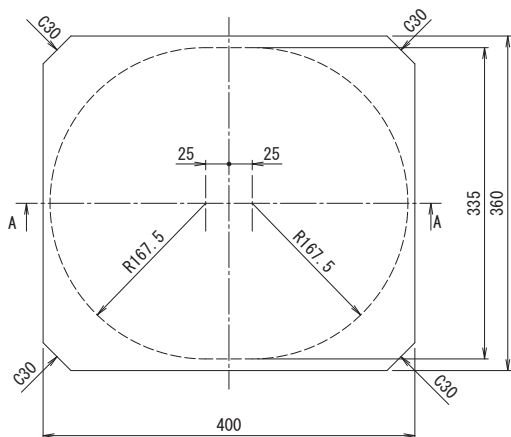
2000kN30ストローク補修用油圧ジャッキ可動プレートA

重量：約28kg

2000kN30ストローク補修用油圧ジャッキユニバーサルプレートA

重量：約30kg

▽Ra 25 (▽Ra 1.6 ▽Ra 6.3)



指示無き角隅はC1とする

MJP-200-A

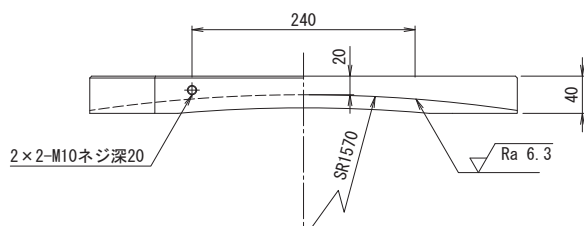
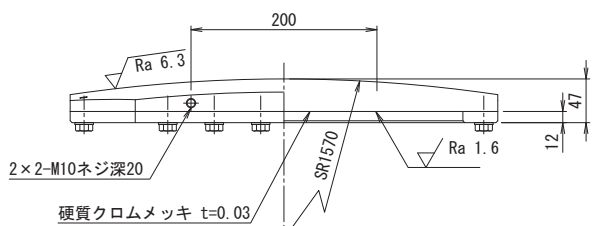
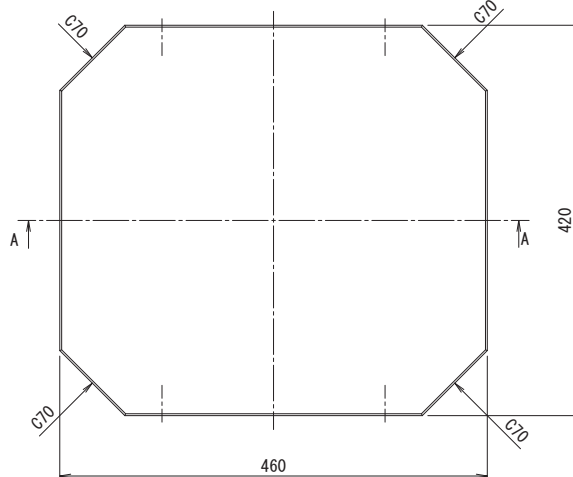
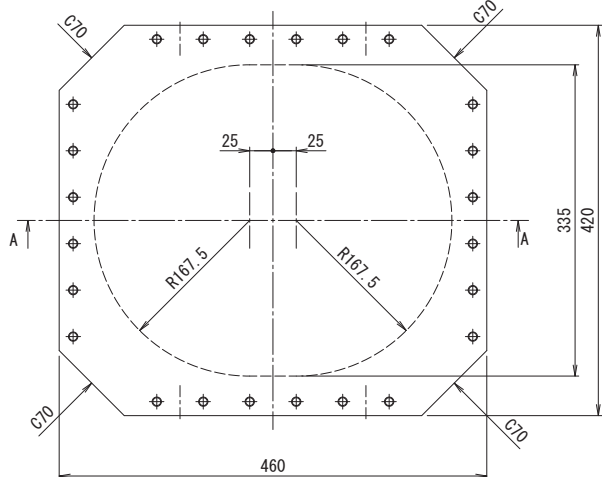
2000kN30ストローク補修用油圧ジャッキ可動プレートB

重量：約43kg

2000kN30ストローク補修用油圧ジャッキユニバーサルプレートB

重量：約42kg

▽Ra 25 (▽Ra 1.6 ▽Ra 6.3)



A-A断面図

A-A断面図

指示無き角隅はC1とする

MJP-200-B

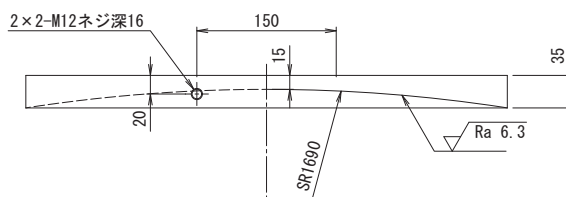
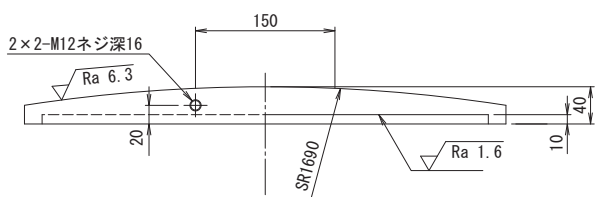
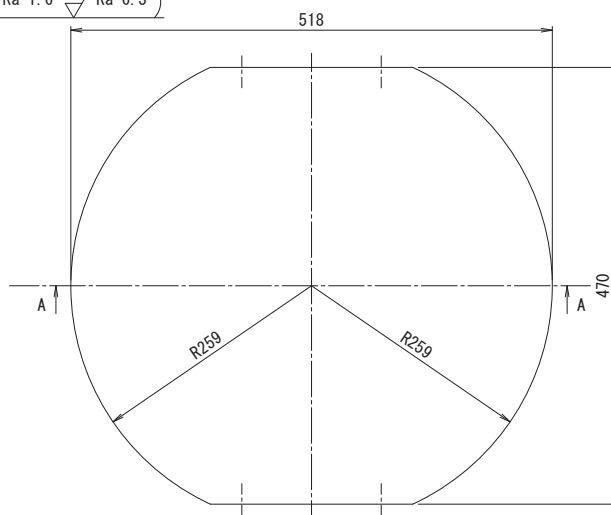
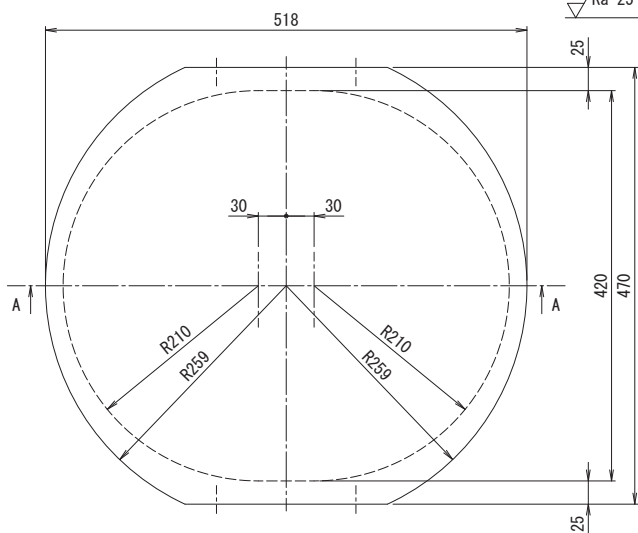
3000kN50ストローク補修用油圧ジャッキ可動プレート

重量：約36kg

3000kN50ストローク補修用油圧ジャッキユニバーサルプレート

重量：約39kg

▽Ra 25 (▽Ra 1.6 ▽Ra 6.3)



A-A断面図

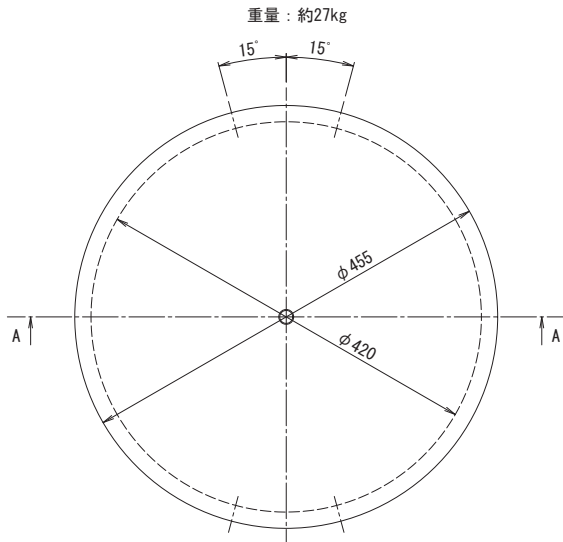
A-A断面図

指示無き角隅はC1とする

MJP-300-A

3000kN50ストローク補修用油圧ジャッキ
可動プレート (外径φ455)

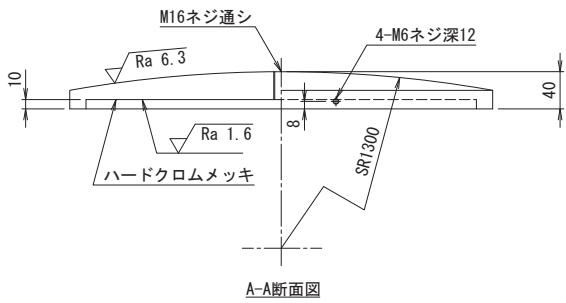
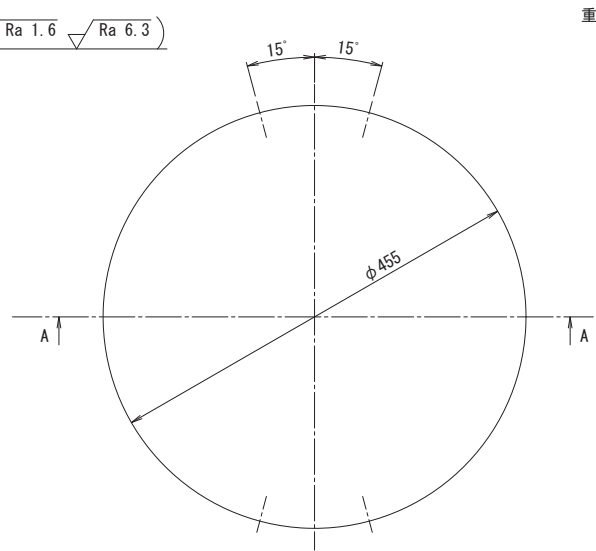
重量: 約27kg



▽Ra 25 (▽Ra 1.6 ▽Ra 6.3)

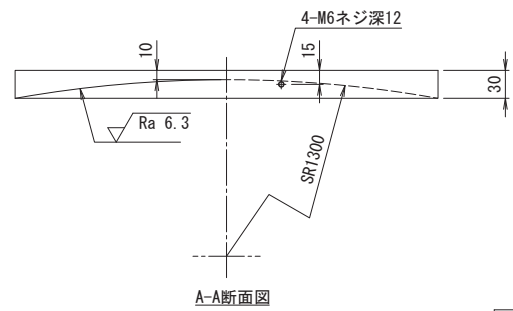
3000kN50ストローク補修用油圧ジャッキ
ユニバーサルプレート (外径φ455)

重量: 約26kg



A-A断面図

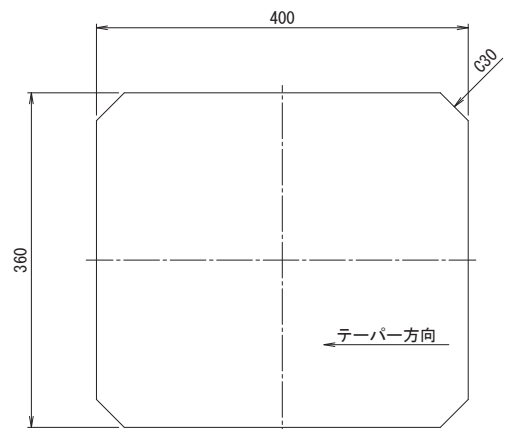
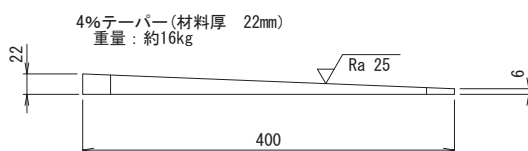
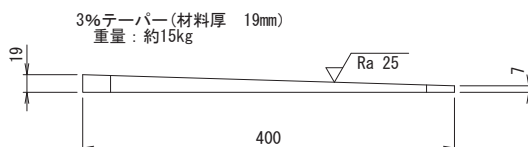
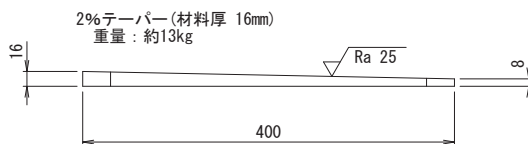
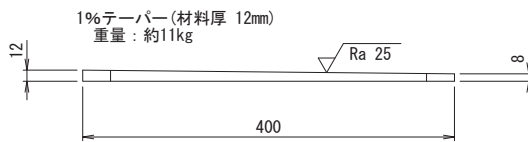
指示無き角隅はC1とする



A-A断面図

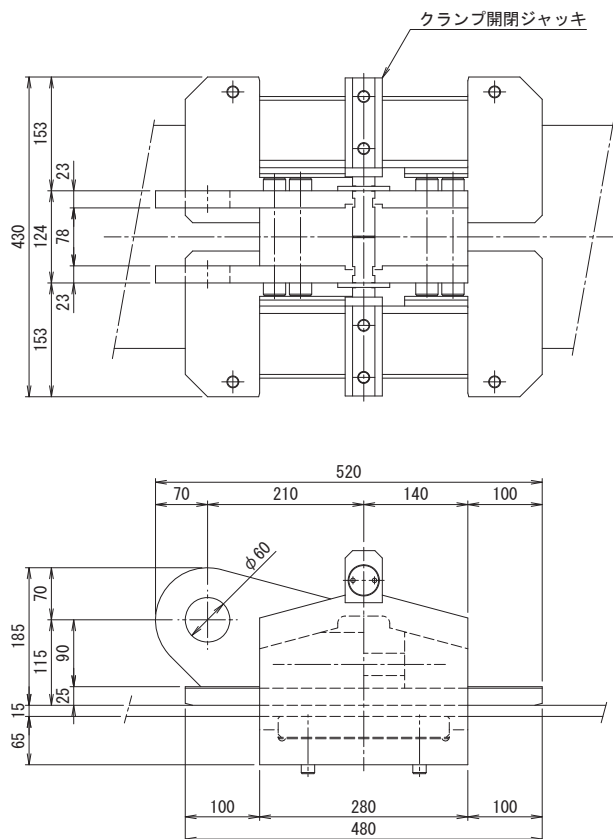
MJP-300-B

補修用油圧ジャッキ用テーパプレート

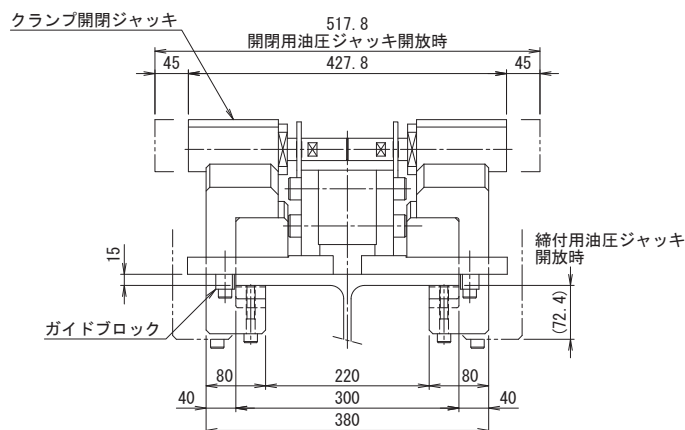


MJTP

H形鋼クランプ装置 フランジ幅300mm 厚15mm対応

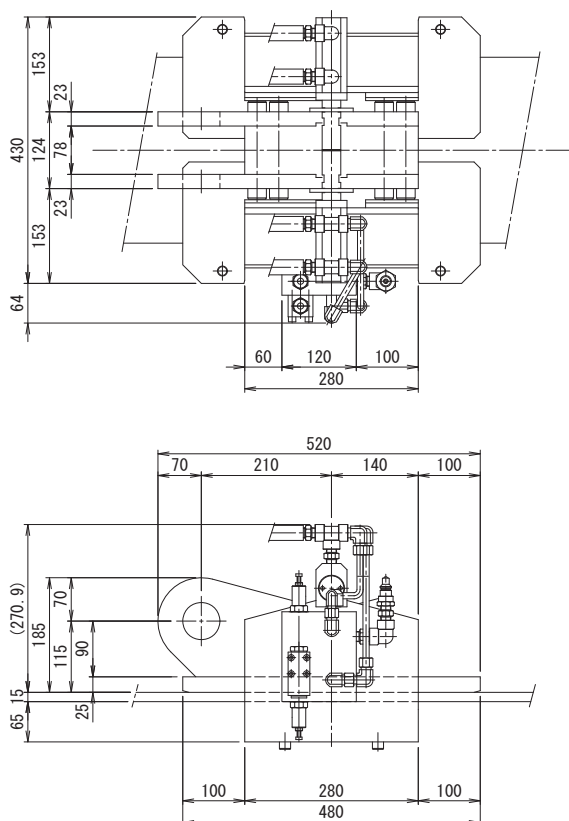


仕様	
水平方向能力	500 kN
適用H形鋼	300×300×10×15
締付用油圧ジャッキ (締)	85 kN
ストローク	65 mm
最高使用圧力	67.7 MPa
開閉用油圧ジャッキ (閉)	28 kN
ストローク	45 mm
最高使用圧力	67.7 MPa
重量	約150 kg

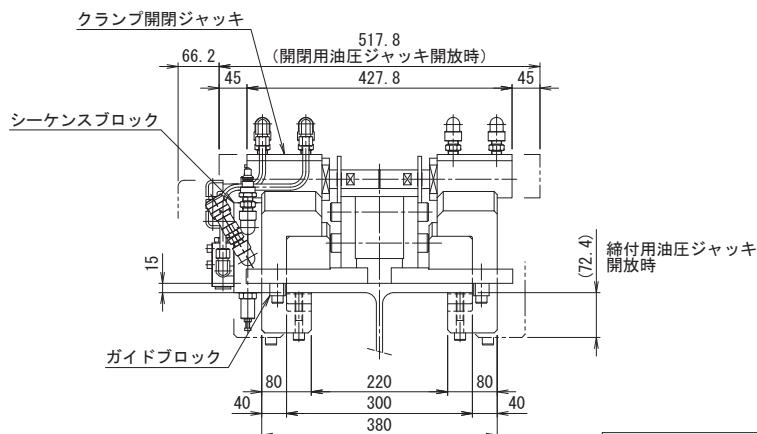


HCR-300-15-A

H形鋼クランプ装置 フランジ幅300mm 厚15mm対応 シーケンス型



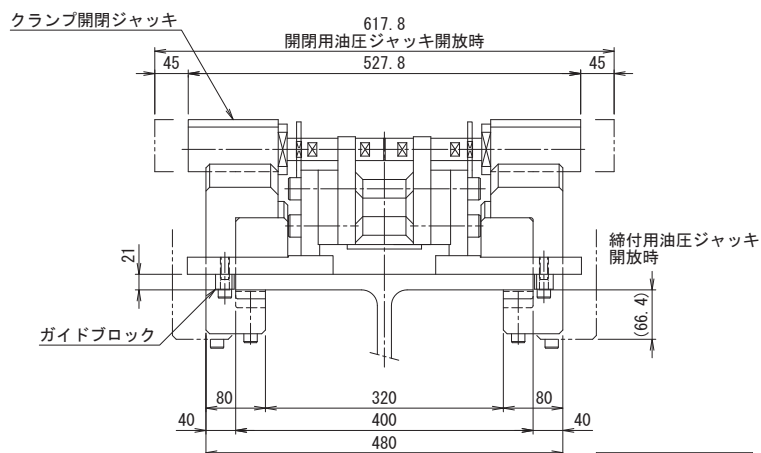
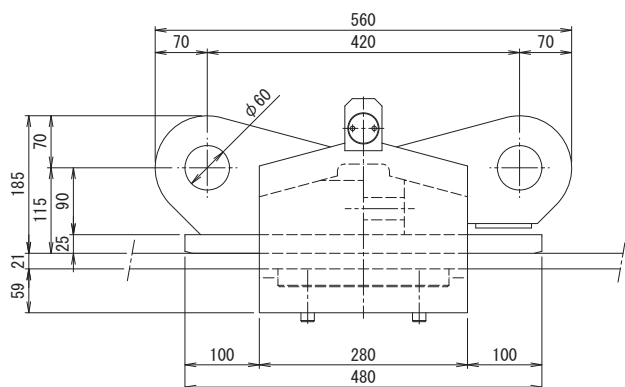
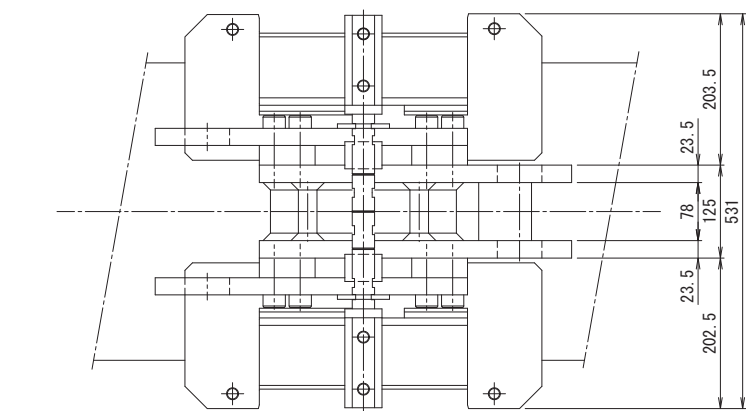
仕様	
水平方向能力	500 kN
適用H形鋼	300×300×10×15
締付用油圧ジャッキ (締)	85 kN
ストローク	65 mm
最高使用圧力	67.7 MPa
開閉用油圧ジャッキ (閉)	28 kN
ストローク	45 mm
最高使用圧力	67.7 MPa
重量	約155 kg



HCR-300-15-B

H形鋼クランプ装置 フランジ幅400mm 厚21mm対応

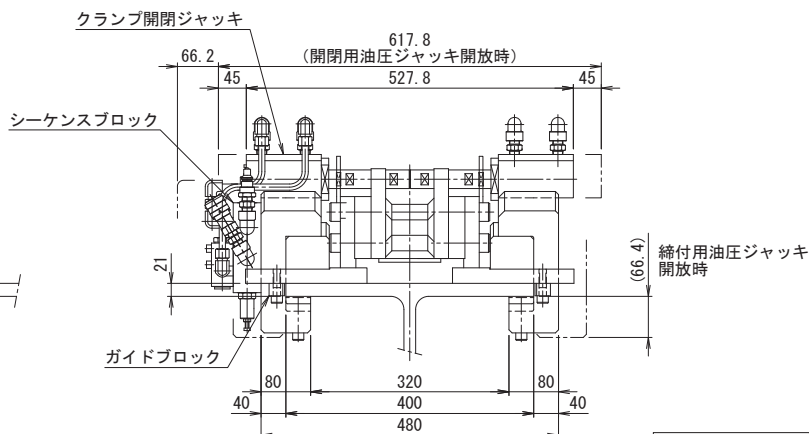
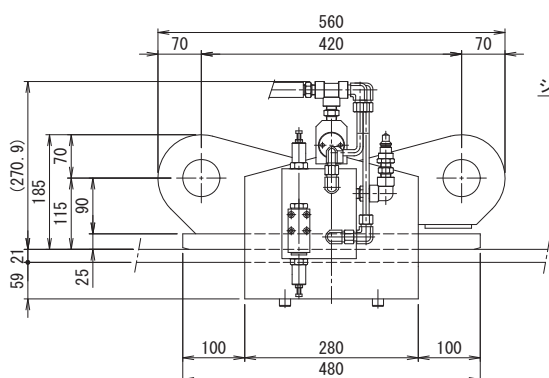
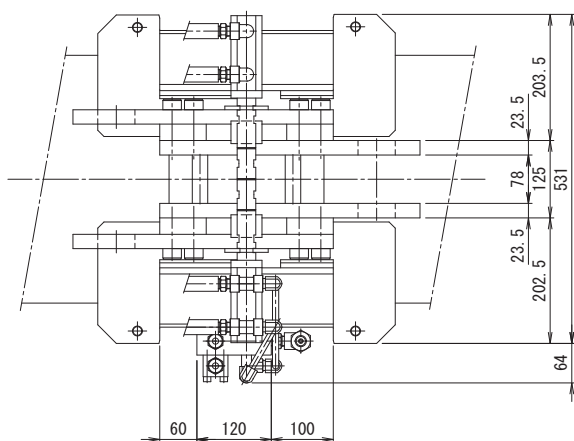
仕 様	
水平方向能力	500 kN
適用H形鋼	400×400×13×21
締付用油圧ジャッキ (締)	85 kN
ストローク	65 mm
最高使用圧力	67.7 MPa
開閉用油圧ジャッキ (閉)	28 kN
ストローク	45 mm
最高使用圧力	67.7 MPa
重量	約170 kg



HCR-400-21-A

H形鋼クランプ装置 フランジ幅400mm 厚21mm対応 シーケンス型

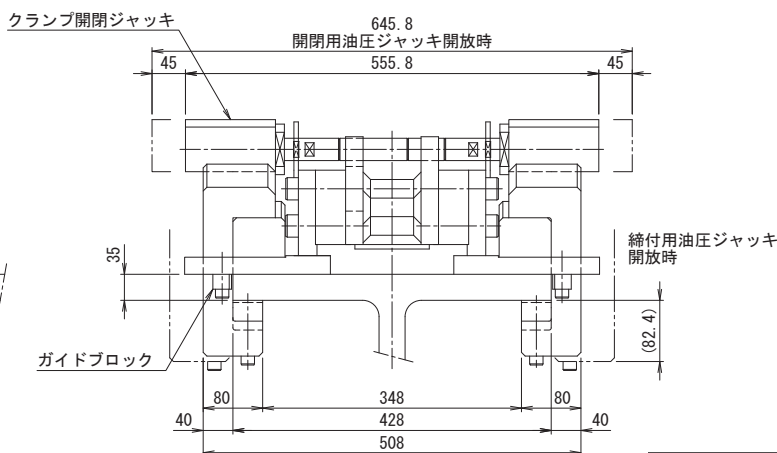
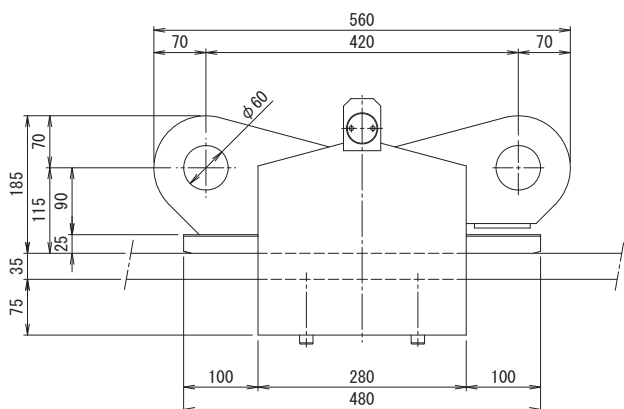
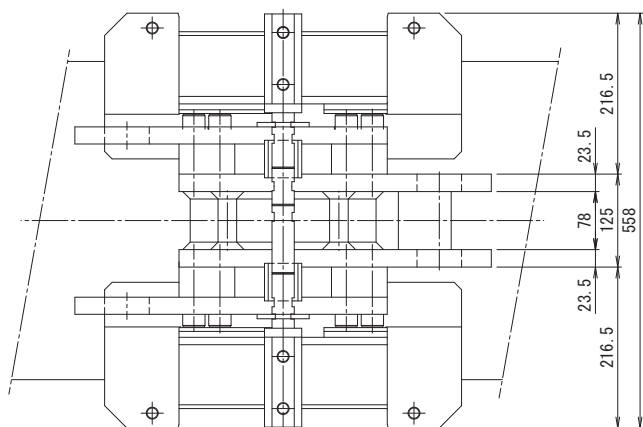
仕 様	
水平方向能力	500 kN
適用H形鋼	400×400×13×21
締付用油圧ジャッキ (締)	85 kN
ストローク	65 mm
最高使用圧力	67.7 MPa
開閉用油圧ジャッキ (閉)	28 kN
ストローク	45 mm
最高使用圧力	67.7 MPa
重量	約175 kg



HCR-400-21-B

H形鋼クランプ装置 フランジ幅428mm 厚35mm対応

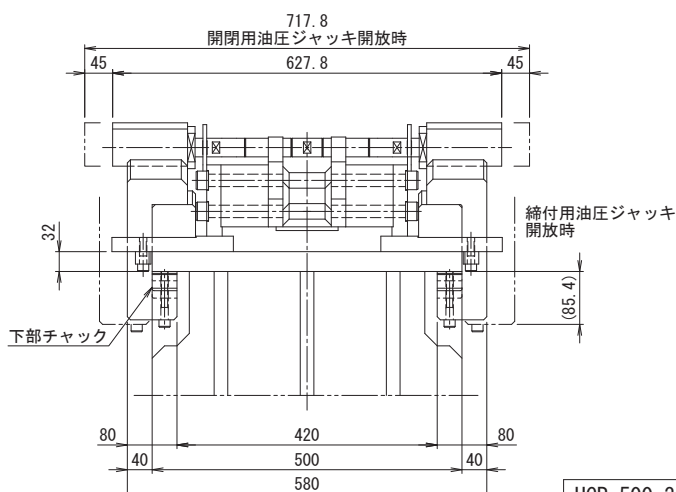
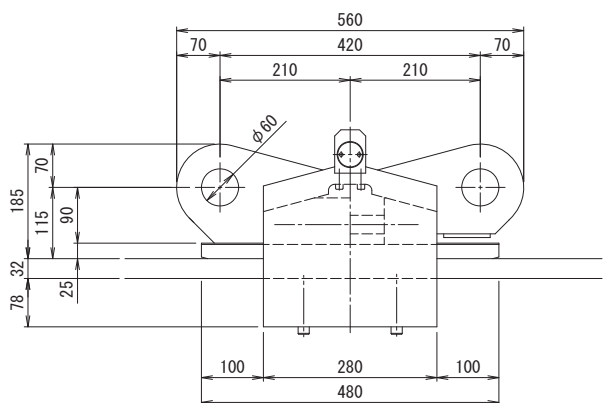
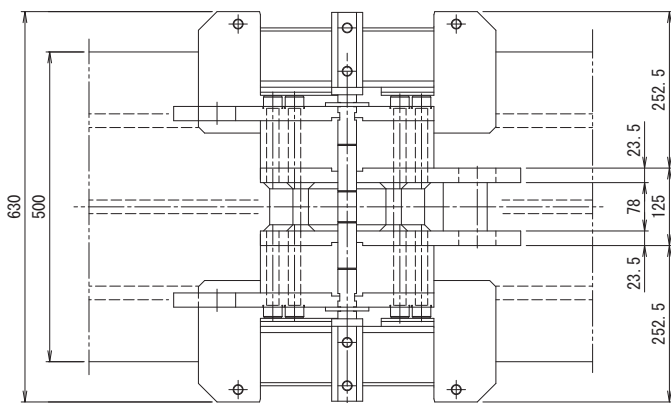
仕 様	
水平方向能力	500 kN
適用H形鋼	428×428×35×35
締付用油圧ジャッキ (締)	85 kN
ストローク	65 mm
最高使用圧力	67.7 MPa
開閉用油圧ジャッキ (閉)	28 kN
ストローク	45 mm
最高使用圧力	67.7 MPa
重量	約170 kg



HCR-428-35

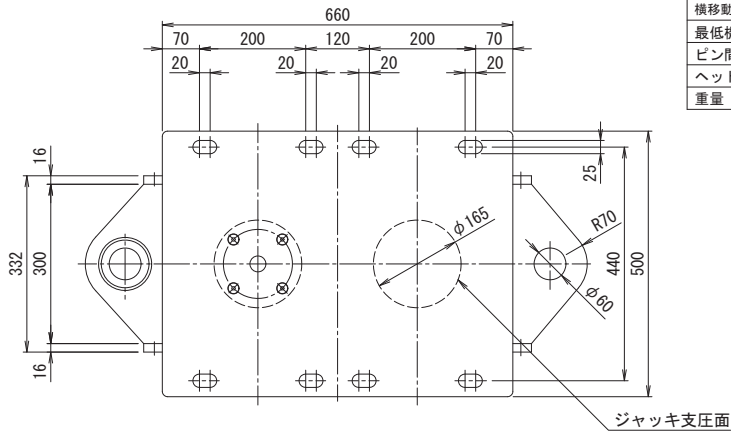
H形鋼クランプ装置 フランジ幅500mm 厚32mm対応

仕 様	
水平方向能力	500 kN
適用H形鋼	500×500
締付用油圧ジャッキ (締)	85 kN
ストローク	65 mm
最高使用圧力	67.7 MPa
開閉用油圧ジャッキ (閉)	28 kN
ストローク	45 mm
最高使用圧力	67.7 MPa
重量	約181 kg



HCR-500-32

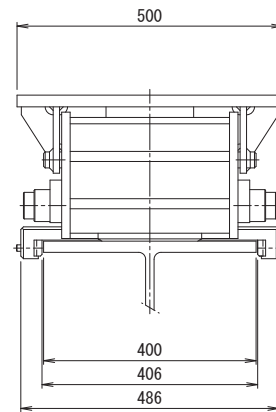
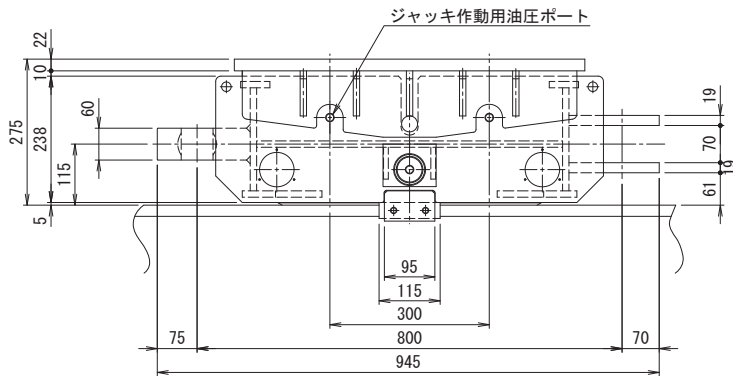
1000kN (500kN × 2) スライドベース TYPE-A



仕様	
最大能力	500 × 2 = 1000 kN
ストローク	75 mm
横移動量	左右 50 mm
横移動ジャッキ能力	100 kN
最低機械高	275 mm
ピン間距離	800 mm
ヘッド寸法	500 × 660 mm
重量	約 295 kg

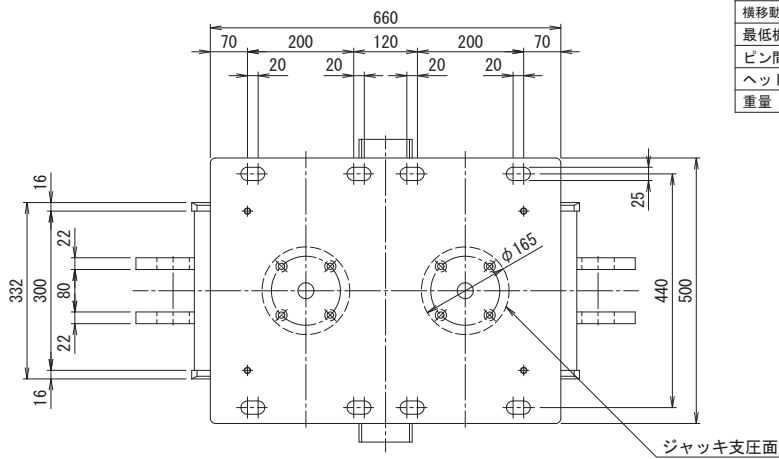
鉛直ジャッキ (1台当り)	
能力	500 kN
受圧面積	122.7 cm ²
最高使用圧力	40.7 MPa
所要油量	0.92 L

横移動ジャッキ	
能力	100 kN
受圧面積	16.7 cm ²
最高使用圧力	59.9 MPa
所要油量	0.08 L



SD-100-50 × 2-A

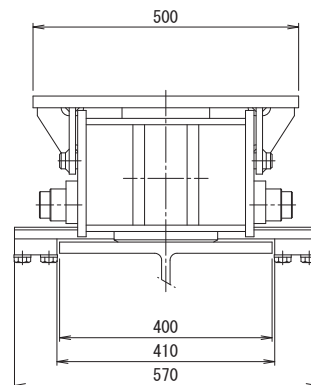
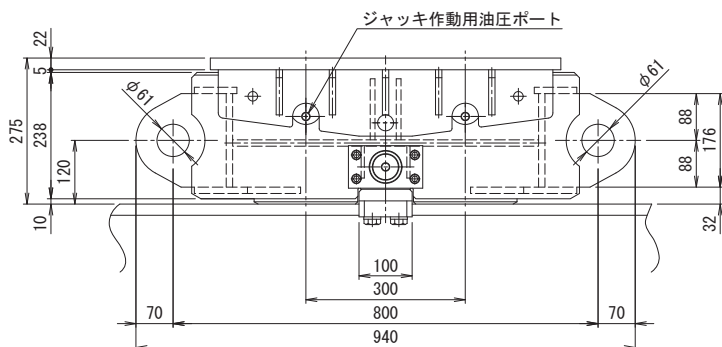
1000kN (500kN × 2) スライドベース TYPE-B



仕様	
最大能力	500 × 2 = 1000 kN
ストローク	75 mm
横移動量	左右 50 mm
横移動ジャッキ能力	100 kN
最低機械高	275 mm
ピン間距離	800 mm
ヘッド寸法	500 × 660 mm
重量	約 302 kg

鉛直ジャッキ (1台当り)	
能力	500 kN
受圧面積	122.7 cm ²
最高使用圧力	40.7 MPa
所要油量	0.92 L

横移動ジャッキ	
能力	100 kN
受圧面積	16.7 cm ²
最高使用圧力	59.9 MPa
所要油量	0.08 L



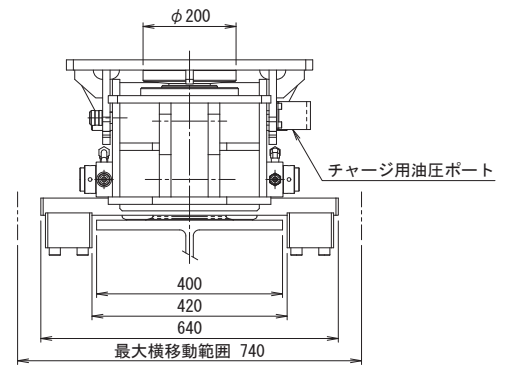
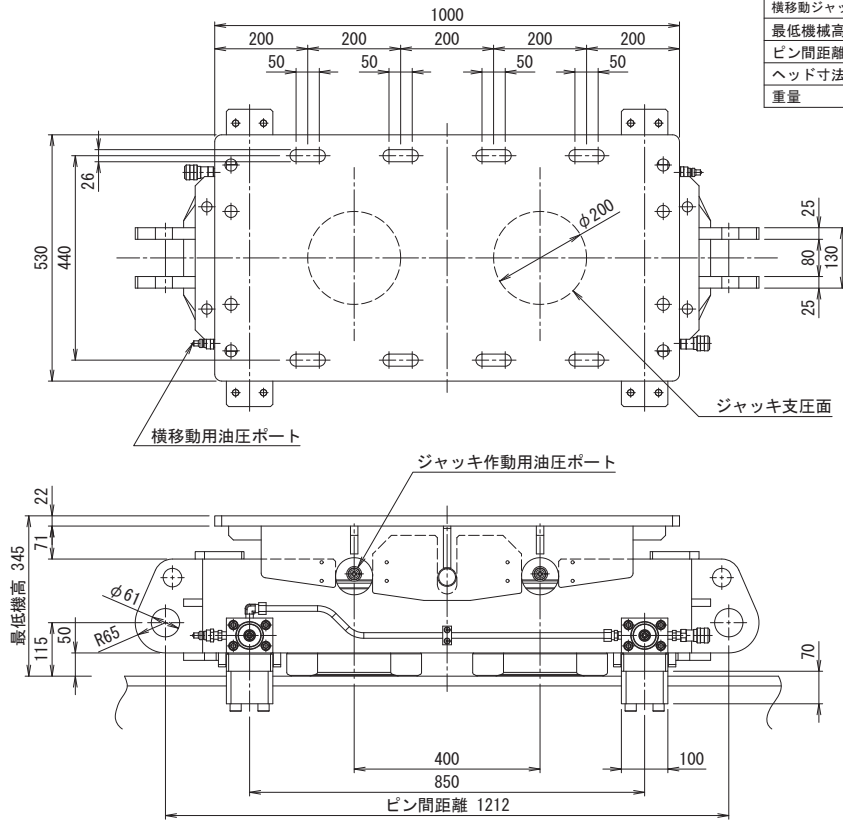
SD-100-50 × 2-B

2000kN (1000kN×2) スライドベース

仕様		
最大能力	1000×2=2000	kN
ストローク	75	mm
横移動量	左右50	mm
横移動ジャッキ能力	100×2=200	kN
最低機械高	345	mm
ピン間距離	1212	mm
ヘッド寸法	530×1000	mm
重量	約575	kg

鉛直ジャッキ (1台当り)	
能力	1000 kN
受圧面積	201.1 cm ²
最高使用圧力	49.7 MPa
所要油量	1.5 L

横移動ジャッキ (1台当り)	
能力	100 kN
受圧面積	16.7 cm ²
最高使用圧力	59.9 MPa
所要油量	0.08 L



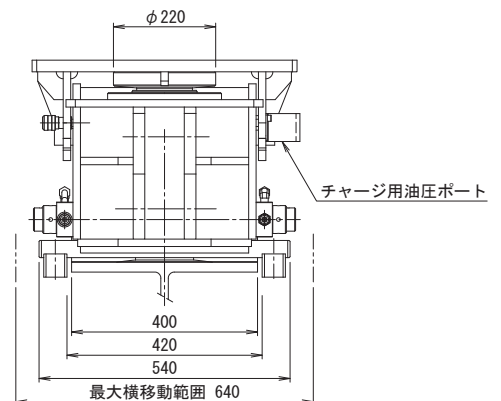
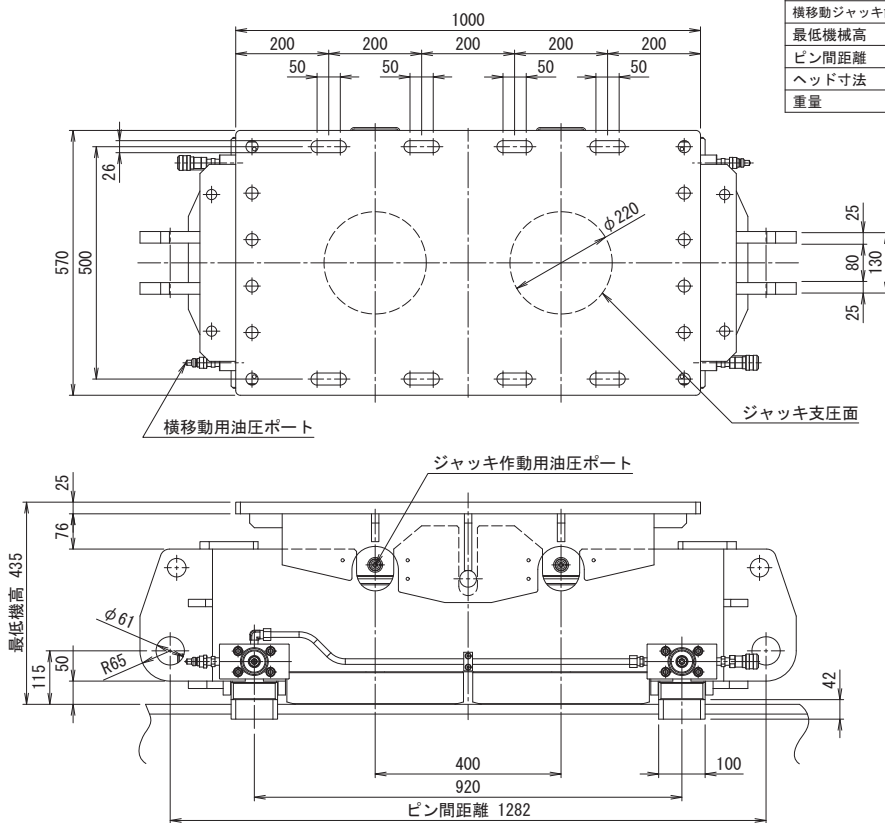
SD-200-100×2

3000kN (1500kN×2) スライドベース

仕様		
最大能力	1500×2=3000	kN
ストローク	100	mm
横移動量	左右50	mm
横移動ジャッキ能力	150×2=300	kN
最低機械高	435	mm
ピン間距離	1282	mm
ヘッド寸法	570×1000	mm
重量	約800	kg

鉛直ジャッキ (1台当り)	
能力	1500 kN
受圧面積	268.8 cm ²
最高使用圧力	55.8 MPa
所要油量	2.7 L

横移動ジャッキ (1台当り)	
能力	150 kN
受圧面積	26.1 cm ²
最高使用圧力	57.5 MPa
所要油量	0.13 L



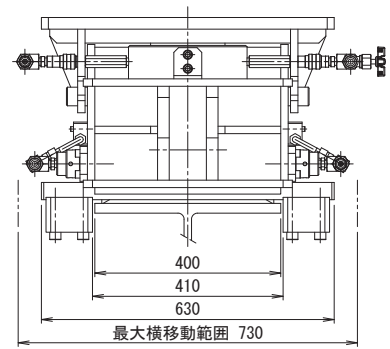
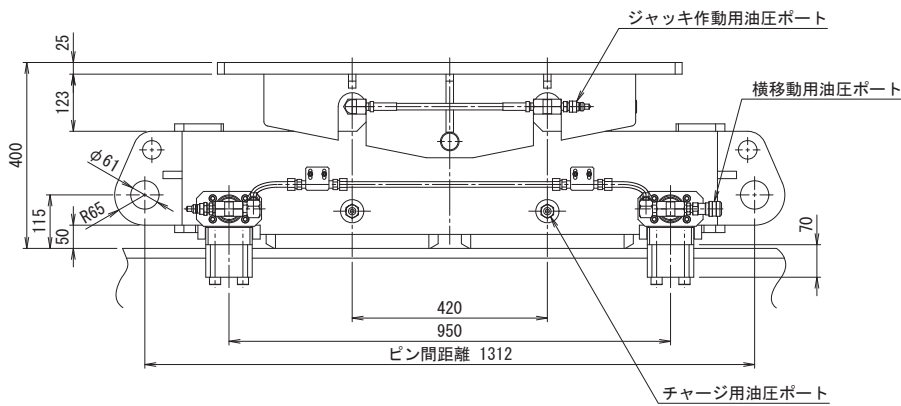
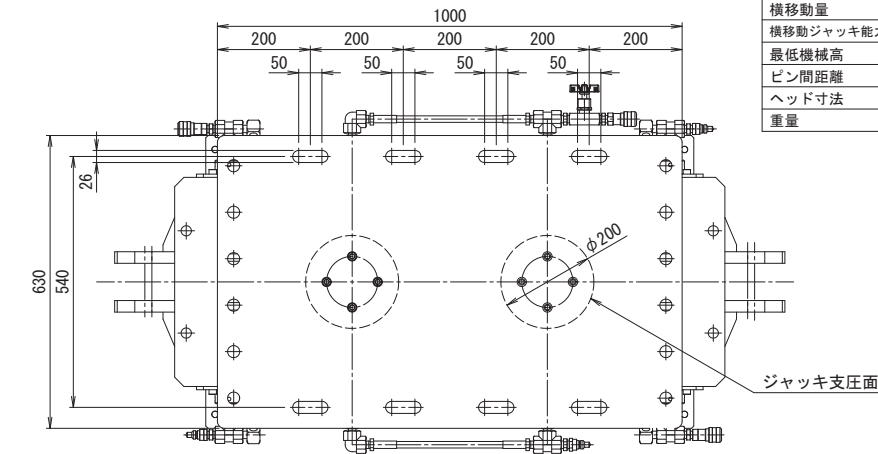
SD-300-150×2

4000kN (2000kN×2) スライドベース

仕 様		
最大能力	2000×2=4000	kN
ストローク	100	mm
横移動量	左右50	mm
横移動ジャッキ能力	100×2=200	kN
最低機械高	400	mm
ピン間距離	1312	mm
ヘッド寸法	630×1000	mm
重量	約849	kg

鉛直ジャッキ(1台当り)	
能力	2000 kN
受圧面積	314.2 cm ²
最高使用圧力	63.7 MPa
所要油量	3.1 L

横移動ジャッキ(1台当り)	
能力	100 kN
受圧面積	16.7 cm ²
最高使用圧力	60.0 MPa
所要油量	0.17 L



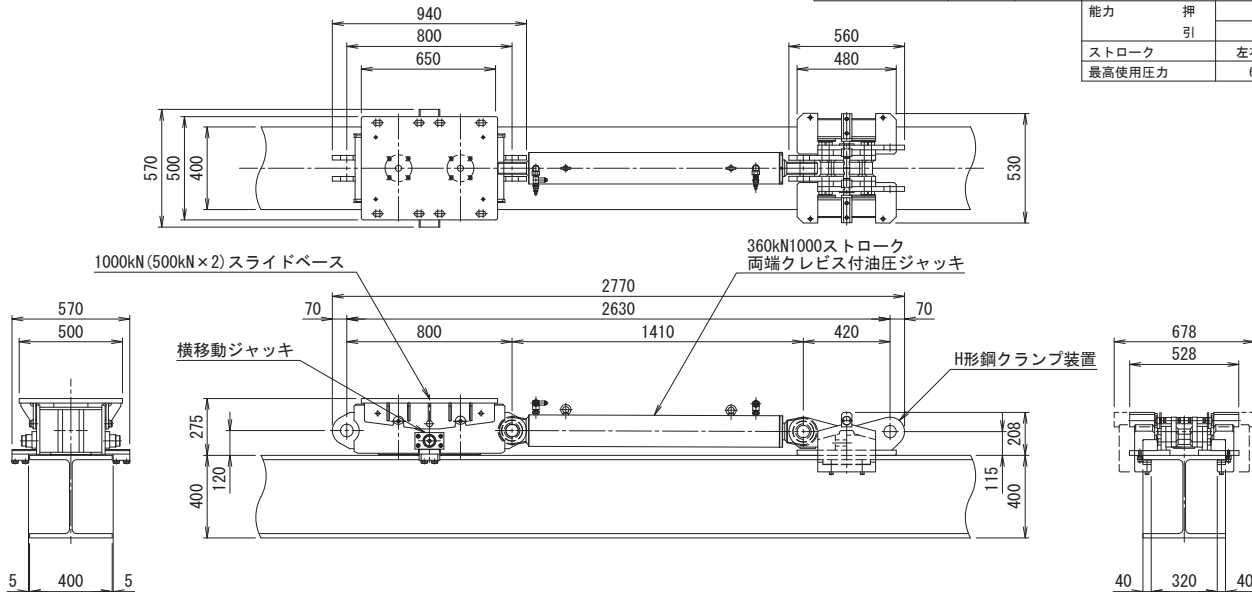
SD-400-200×2

重量物移動装置(組合せ使用例)

1000kN(500kN×2)スライドベース仕様			
最大能力	500×2=1000 kN	鉛直ジャッキ(1台当り)	
ストローク	75 mm	能力	500 kN
横移動量	左右50 mm	受圧面積	122.7 cm ²
横移動ジャッキ能力	200 kN	最高使用圧力	40.7 MPa
最低機械高	275 mm	所要油量	0.92 L
ピン間距離	800 mm	横移動ジャッキ(1台当り)	
ヘッド寸法	600×500 mm	能力	100 kN
重量	約302 kg	受圧面積	16.7 cm ²
		最高使用圧力	59.9 MPa
		所要油量	0.08 L

360kN1000ストローク両端クレビス付油圧ジャッキ仕様					
能力	押	360 kN	受圧面積	押	113.1 cm ²
	引	200 kN		引	62.8 cm ²
ストローク		1000 mm	最高使用圧力	押	31.8 MPa
最低機械高		1546 mm		引	31.8 MPa
最低芯間距離		1410 mm	所要油量	押	11.3 L
シリンダー外径		152.4 mm		引	6.3 L
ロッド径		80 mm	重量		約141 kg
ピストン径		120 mm			

H形鋼クランプ装置仕様			
水平方向能力	500 kN	締付用ジャッキ	
通用H形鋼	400×400 mm	能力	85 kN
総締付力	1194 kN	ストローク	50 mm
締付方法	クサビ式	最高使用圧力	67.7 MPa
重量	約170 kg	開閉用ジャッキ	
能力	押	79 kN	
	引	28 kN	
ストローク		左右75 mm	
最高使用圧力		67.7 MPa	



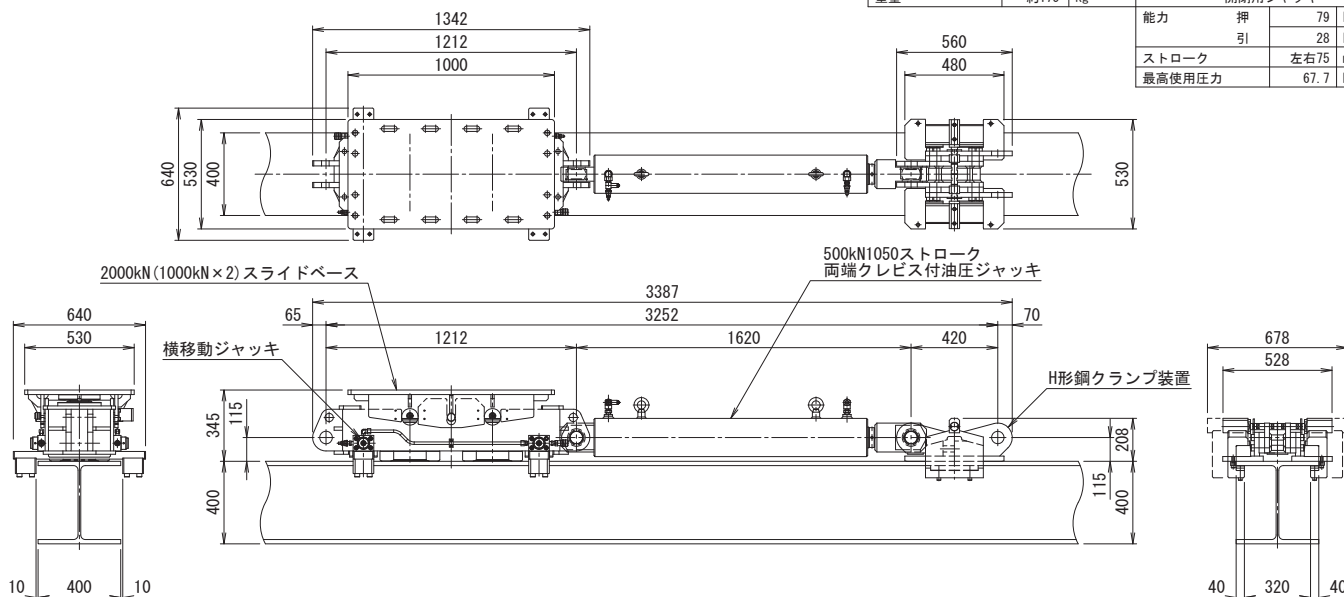
SD-100+36

重量物移動装置(組合せ使用例)

2000kN(1000kN×2)スライドベース仕様			
最大能力	1000×2=2000 kN	鉛直ジャッキ(1台当り)	
ストローク	75 mm	能力	1000 kN
横移動量	左右50 mm	受圧面積	201.1 cm ²
横移動ジャッキ能力	200 kN	最高使用圧力	49.7 MPa
最低機械高	345 mm	所要油量	1.51 L
ピン間距離	1212 mm	横移動ジャッキ(1台当り)	
ヘッド寸法	530×1000 mm	能力	100 kN
重量	約575 kg	受圧面積	16.7 cm ²
		最高使用圧力	59.9 MPa
		所要油量	0.08 L

500kN1050ストローク両端クレビス付油圧ジャッキ仕様					
能力	押	500 kN	受圧面積	押	176.7 cm ²
	引	500 kN		引	98.2 cm ²
ストローク		1050 mm	最高使用圧力	押	28.3 MPa
最低機械高		1770 mm		引	50.9 MPa
最低芯間距離		1620 mm	所要油量	押	18.6 L
シリンダー外径		185 mm		引	10.3 L
ロッド径		100 mm	重量		約240 kg
ピストン径		150 mm			

H形鋼クランプ装置仕様			
水平方向能力	500 kN	締付用ジャッキ	
通用H形鋼	400×400 mm	能力	85 kN
総締付力	1194 kN	ストローク	50 mm
締付方法	クサビ式	最高使用圧力	67.7 MPa
重量	約175 kg	開閉用ジャッキ	
能力	押	79 kN	
	引	28 kN	
ストローク		左右75 mm	
最高使用圧力		67.7 MPa	



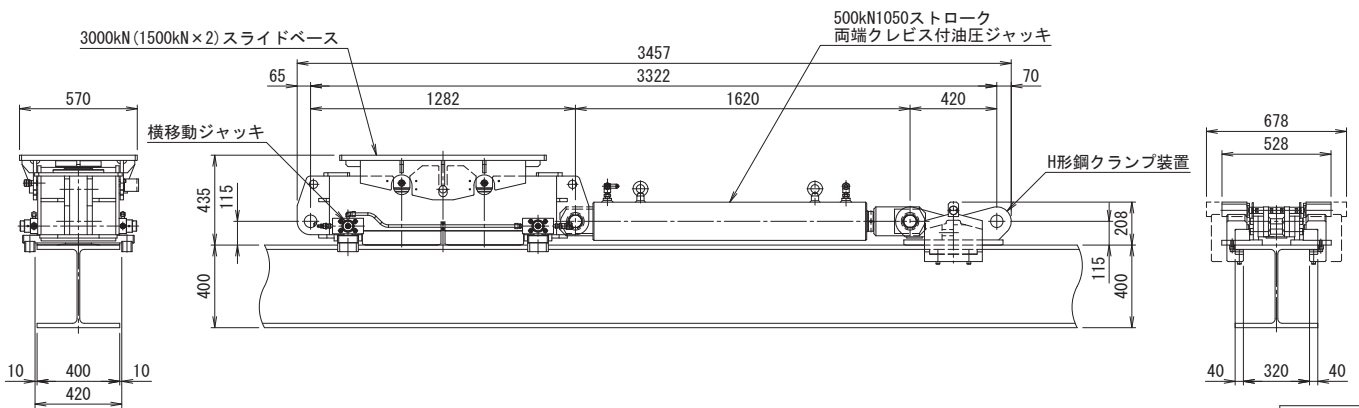
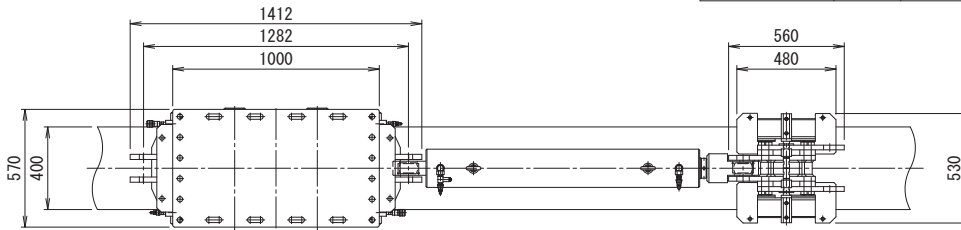
SD-200+50

重量物移動装置(組合せ使用例)

3000kN(1500kN×2)スライドベース仕様				
最大能力	1500×2=3000	kN	鉛直ジャッキ(1台当り)	
ストローク	100	mm	能力	
横移動量	左右50	mm	受圧面積	
横移動ジャッキ能力	300	kN	最高使用圧力	
最低機械高	435	mm	所要油量	
ピン間距離	1282	mm	横移動ジャッキ(1台当り)	
ヘッド寸法	570×1000	mm	能力	
重量	約800	kg	受圧面積	
			最高使用圧力	
			所要油量	

500kN1050ストローク両端クレビス付油圧ジャッキ仕様			
能力	押	500	kN
	引	500	kN
ストローク	受圧面積	押	176.7
	引		98.2
最低機械高	1050	mm	最高使用圧力
最低芯間距離	1770	mm	引
シリンダー外径	1620	mm	所要油量
ロッド径	185	mm	押
ピストン径	100	mm	引
			重量
			約240

H形鋼クランプ装置仕様				
水平方向能力	500	kN	締付用ジャッキ	
通用H形鋼	400×400	mm	能力	
総締付力	1194	kN	ストローク	
締付方法	クサビ式		最高使用圧力	
重量	約175	kg	開閉用ジャッキ	
			能力	
			引	
			ストローク	
			最高使用圧力	



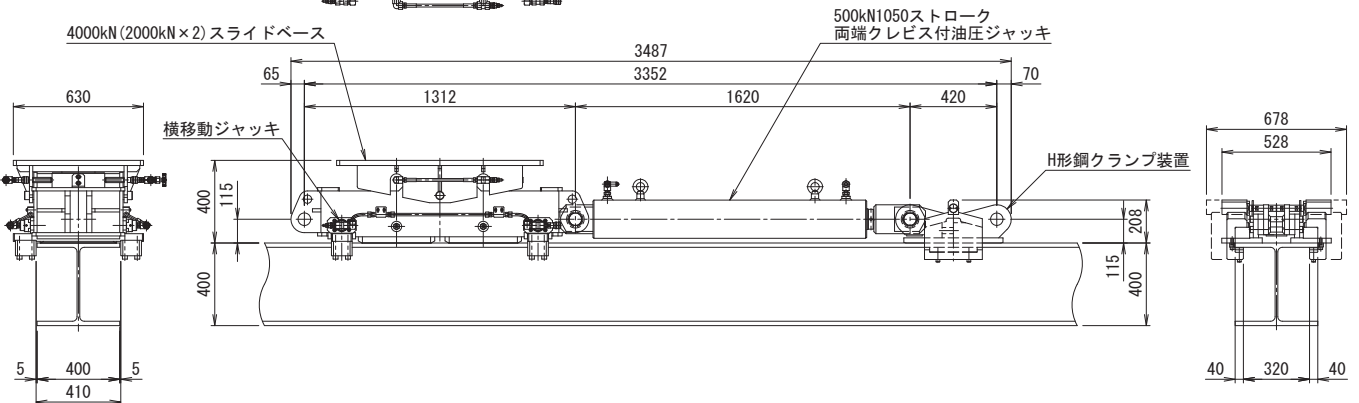
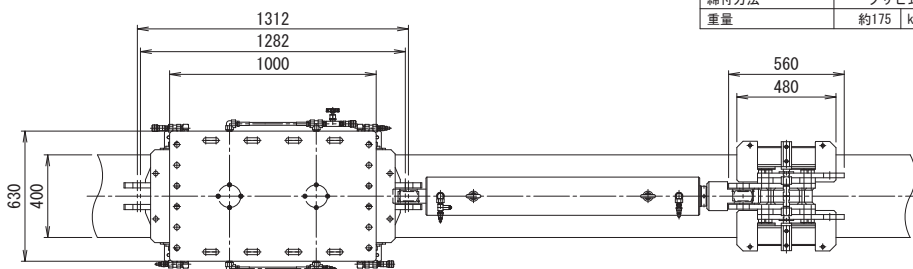
SD-300+50

重量物移動装置(組合せ使用例)

4000kN(2000kN×2)スライドベース仕様				
最大能力	2000×2=4000	kN	鉛直ジャッキ(1台当り)	
ストローク	100	mm	能力	
横移動量	左右50	mm	受圧面積	
横移動ジャッキ能力	200	kN	最高使用圧力	
最低機械高	400	mm	所要油量	
ピン間距離	1312	mm	横移動ジャッキ(1台当り)	
ヘッド寸法	630×1000	mm	能力	
重量	約849	kg	受圧面積	
			最高使用圧力	
			所要油量	

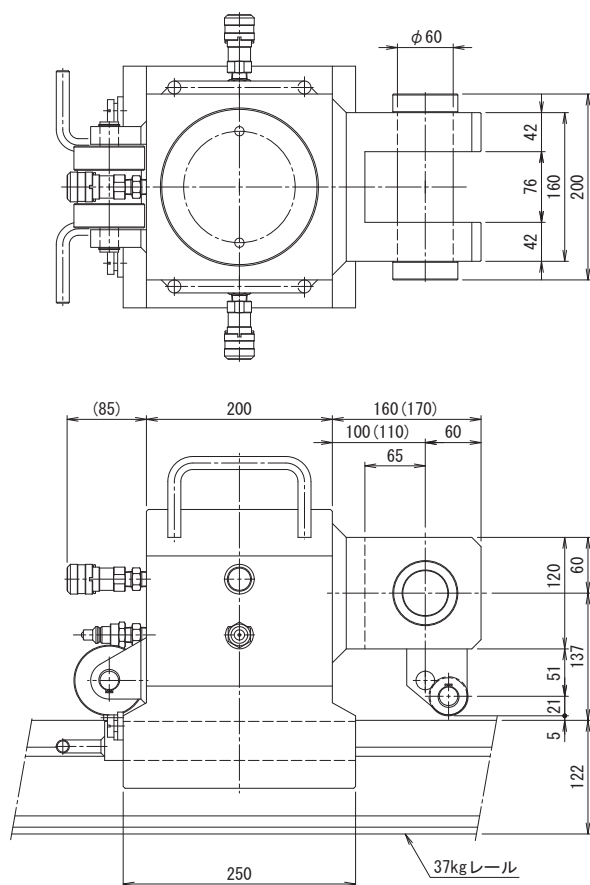
500kN1050ストローク両端クレビス付油圧ジャッキ仕様			
能力	押	500	kN
	引	500	kN
ストローク	受圧面積	押	176.7
	引		98.2
最低機械高	1050	mm	最高使用圧力
最低芯間距離	1770	mm	引
シリンダー外径	1620	mm	所要油量
ロッド径	185	mm	押
ピストン径	100	mm	引
			重量
			約240

H形鋼クランプ装置仕様				
水平方向能力	500	kN	締付用ジャッキ	
通用H形鋼	400×400	mm	能力	
総締付力	1194	kN	ストローク	
締付方法	クサビ式		最高使用圧力	
重量	約175	kg	開閉用ジャッキ	
			能力	
			引	
			ストローク	
			最高使用圧力	

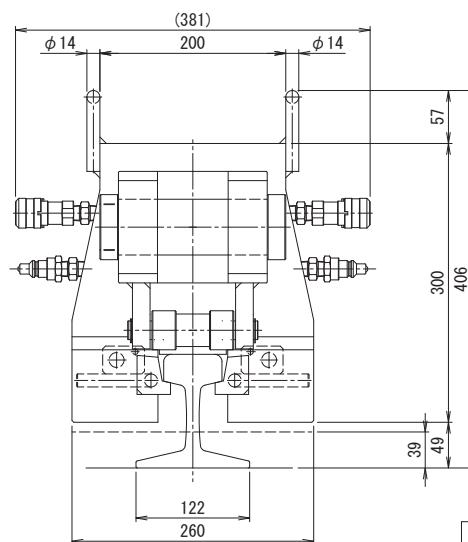


SD-400+50

37kgレール用クランプ装置 TYPE-3

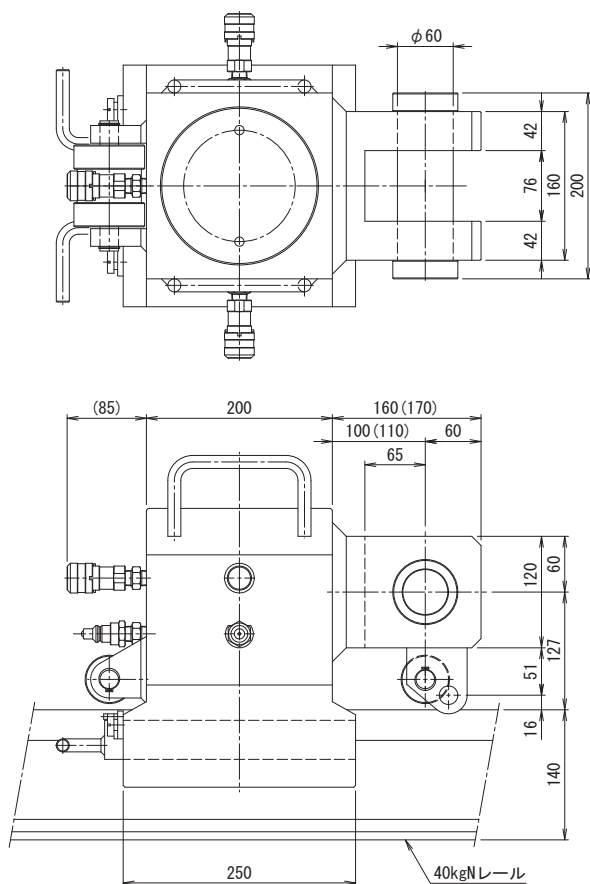


仕 様	
水平方向能力	500 kN
クランプ力	1000 kN
荷重傾斜許容角度	25 ° 以下
ストローク	25 mm
ピストン径	150 mm
最高使用圧力	56.6 MPa
クランプ方法	
下部チャック挿入式	
ジャッキクレビスピン 径	φ60 mm
幅	75 mm
重量	約120 kg

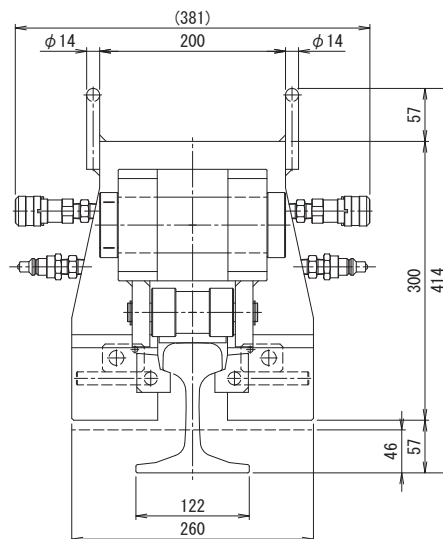


RCR-100-37K

40kgNレール用クランプ装置 TYPE-3

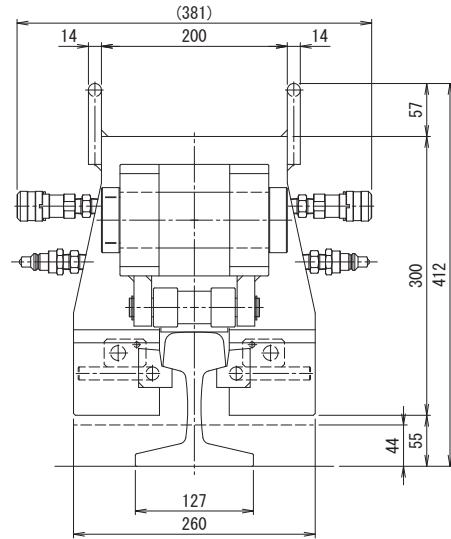
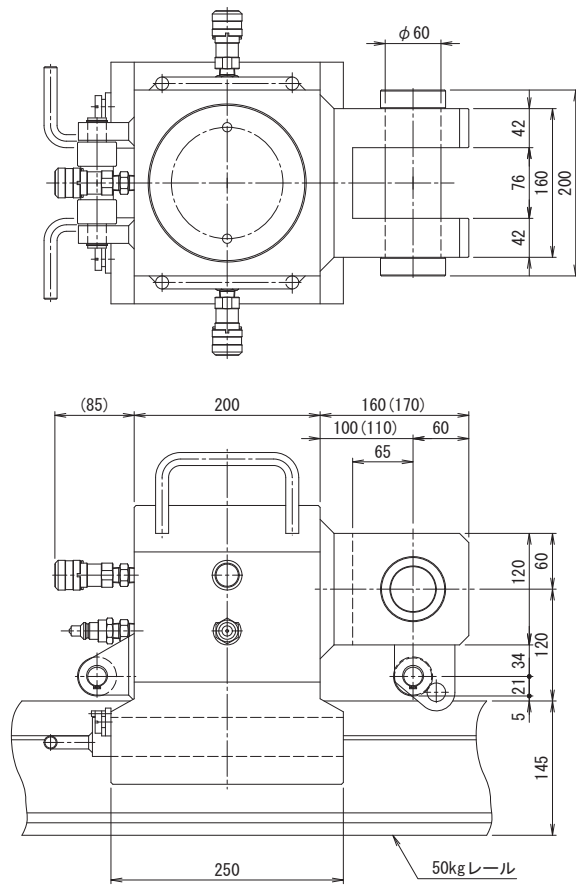


仕 様	
水平方向能力	500 kN
クランプ力	1000 kN
荷重傾斜許容角度	25 ° 以下
ストローク	25 mm
ピストン径	150 mm
最高使用圧力	56.6 MPa
クランプ方法	
下部チャック挿入式	
ジャッキクレビスピン 径	φ60 mm
幅	75 mm
重量	約120 kg



RCR-100-40NK

50kgレール用クランプ装置 TYPE-3



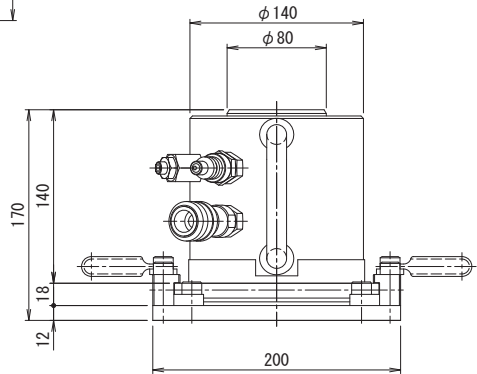
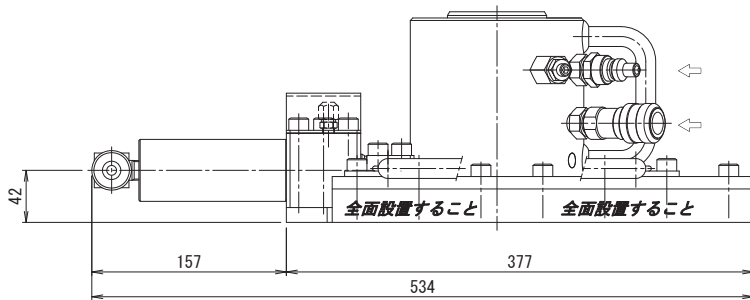
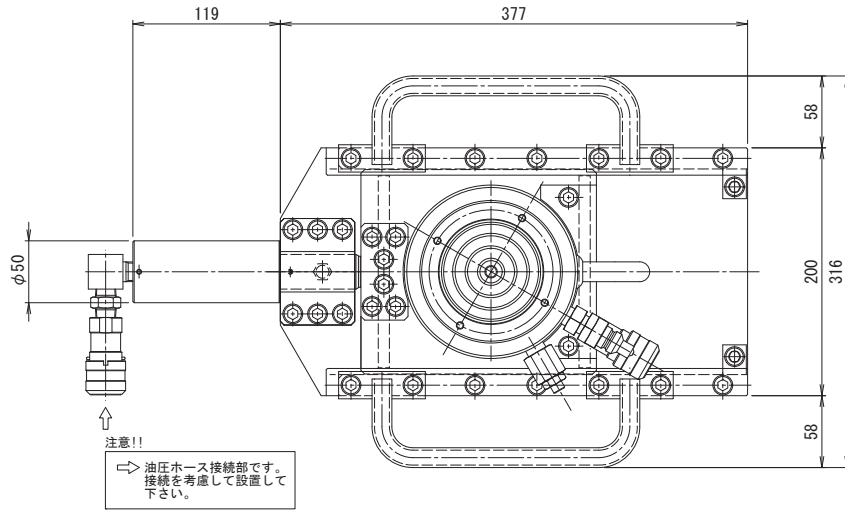
仕 様	
水平方向能力	500 kN
クランプ力	1000 kN
荷重傾斜許容角度	25 ° 以下
ストローク	25 mm
ピストン径	150 mm
最高使用圧力	56.6 MPa
クランプ方法	下部チャック挿入式
ジャッキレビスピン	径 φ60 mm 幅 75 mm
重量	約121 kg

RCR-100-50K

500kN100ストローク 送り台(推進ジャッキ型)

仕 様	
最大積載荷重	500 kN
移動量	前進100 mm
500kN30st搭載時機械高	115 mm
500kN50st搭載時機械高	170 mm
搭載可能ジャッキ	500kN30st 500kN50st
重量	約20 kg
500kN30st搭載時重量	約28 kg
500kN50st搭載時重量	約35 kg

推進ジャッキ	
能力	50 kN
ストローク	100 mm
受圧面積	10.2 cm ²
最高使用圧力	49.0 MPa

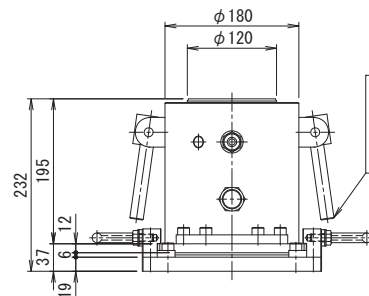
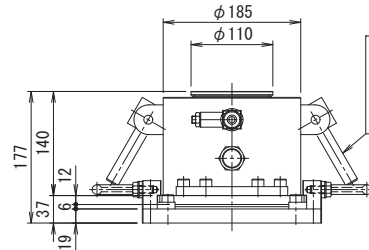
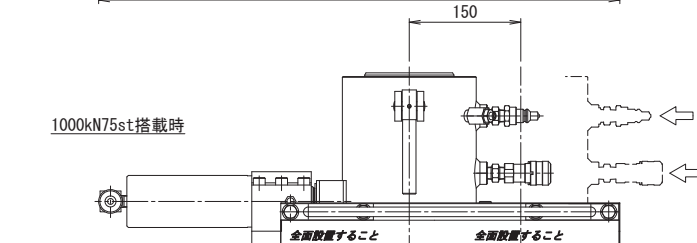
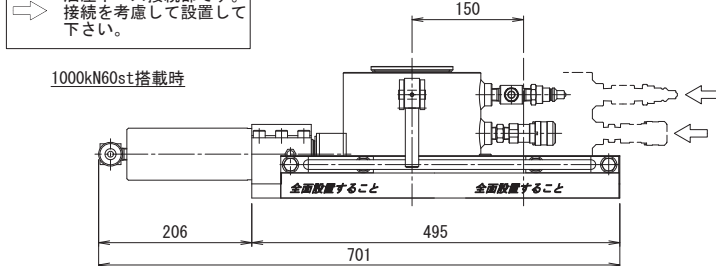
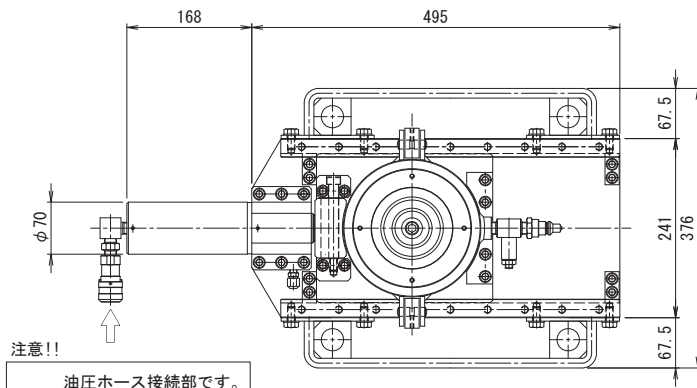


HHT-510

1000kN150ストローク 送り台

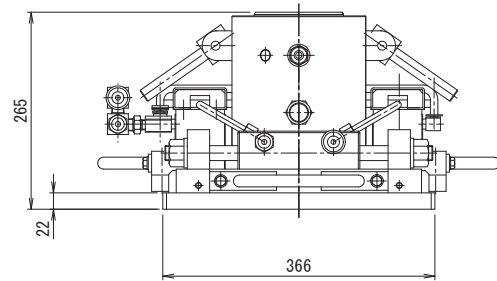
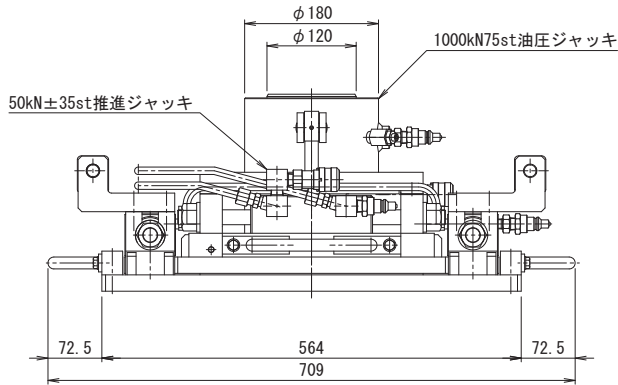
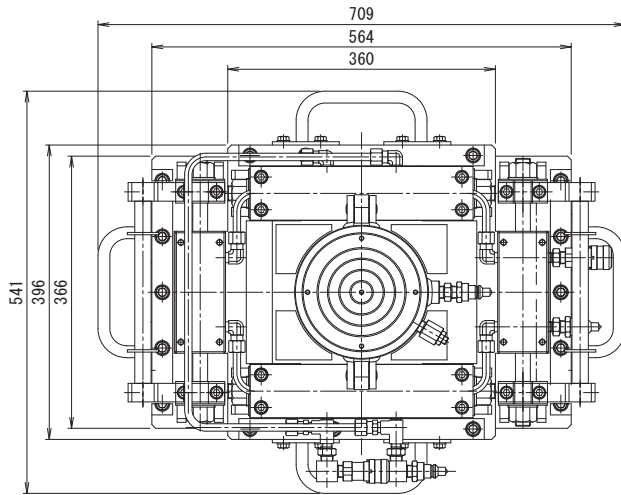
仕 様	
最大積載荷重	1000 kN
移動量	前後150 mm
1000kN60st搭載時機械高	177 mm
1000kN75st搭載時機械高	232 mm
搭載可能ジャッキ	1000kN60st 1000kN75st
重量	約40 kg
1000kN60st搭載時重量	約65 kg
1000kN75st搭載時重量	約75 kg

推進ジャッキ	
能力	100 kN
ストローク	150 mm
受圧面積	23.8 cm ²
最高使用圧力	42.0 MPa



HHT-1015-B

1000kN±35ストローク 送り台 (3軸対応型)

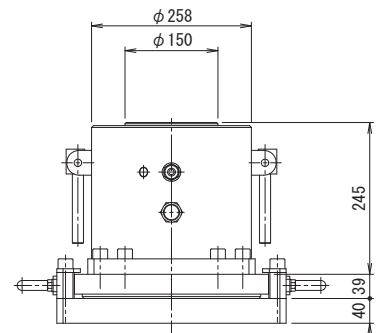
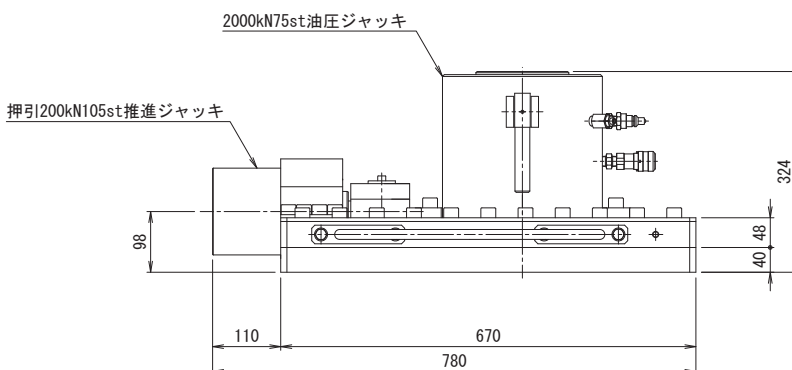
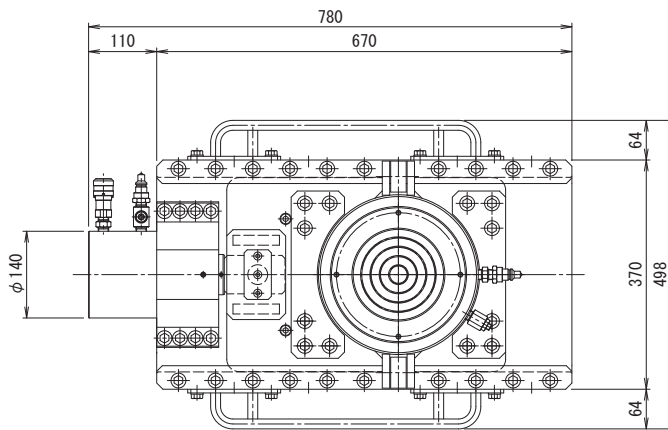


HHT-103.5

仕 様	
最大積載荷重	1000 kN
移動量	±35 mm
1000kN75st搭載時機械高	265 mm
搭載可能ジャッキ	1000kN75st
重量	約125 kg
1000kN75st搭載時重量	約160 kg

推進ジャッキ (1台当たり)	
能力	50 kN
ストローク	±35 mm
受圧面積	9.4 cm ²
最高使用圧力	53.1 MPa

2000kN105ストローク 送り台

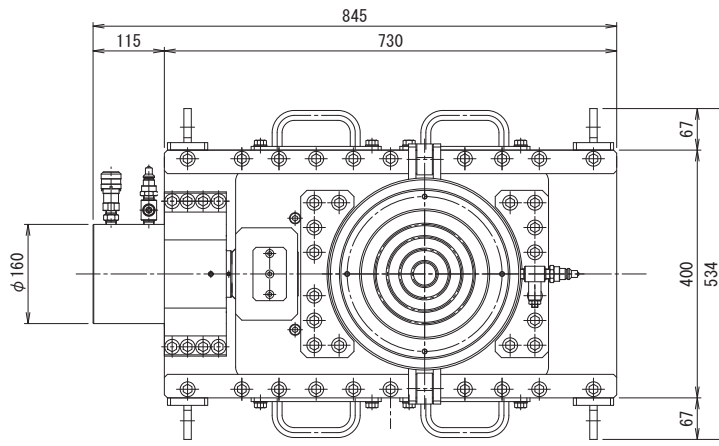


HHT-2010.5

仕 様	
最大積載荷重	2000 kN
移動量	105 mm
2000kN75st搭載時機械高	324 mm
2000kN115st搭載時機械高	364 mm
搭載可能ジャッキ	2000kN75st 2000kN115st
重量	170 kg
2000kN75st搭載時重量	265 kg
2000kN115st搭載時重量	269 kg

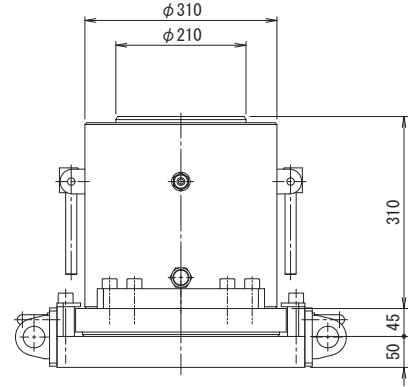
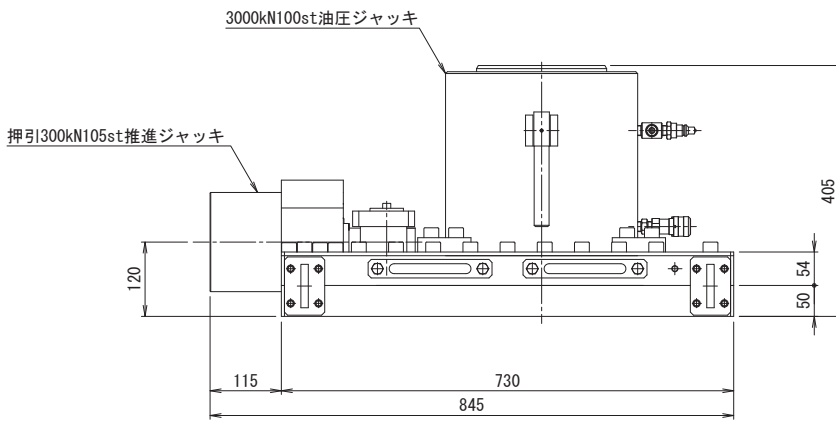
推進ジャッキ		
能力	押引	200 kN
ストローク		105 mm
受圧面積	押	70.9 cm ²
	戻	37.7 cm ²
最高使用圧力	押	28.2 MPa
	戻	53.0 MPa

3000kN105ストローク 送り台



仕 様	
最大積載荷重	3000 kN
移動量	105 mm
3000kN100st搭載時機械高	405 mm
3000kN120st搭載時機械高	480 mm
搭載可能ジャッキ	3000kN100st 3000kN120st
重量	217 kg
3000kN100st搭載時重量	367 kg
3000kN120st搭載時重量	407 kg

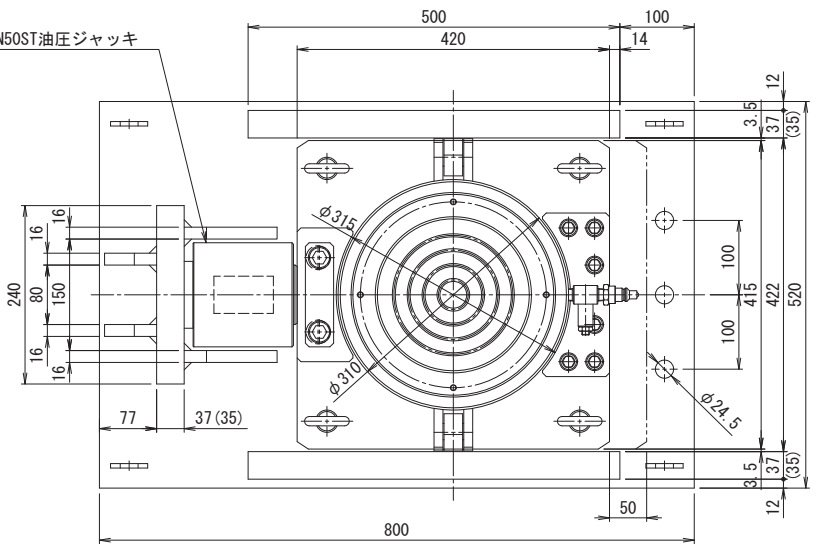
推進ジャッキ		
能力	押引	300 kN
ストローク		105 mm
受圧面積	押	103.9 cm ²
	戻	59.7 cm ²
最高使用圧力	押	28.9 MPa
	戻	50.3 MPa



HHT-3010.5

3000kN 送り台

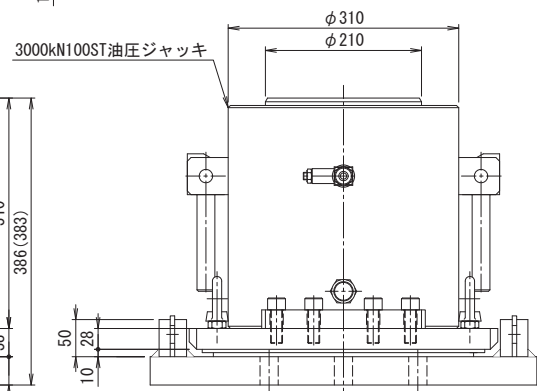
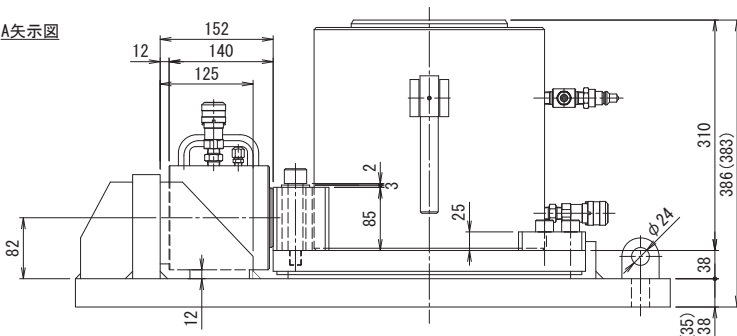
500kN50ST油圧ジャッキ



仕 様	
最大積載荷重	3000 kN
移動量	前進50 mm
3000kN100st搭載時機械高	386 (383) mm
搭載可能ジャッキ	3000kN100st
重量	約190 kg
3000kN100st搭載時重量	約340 kg

推進ジャッキ		
能力		500 kN
ストローク		50 mm
受圧面積	押	78.5 cm ²
	戻	63.7 MPa

A矢示図



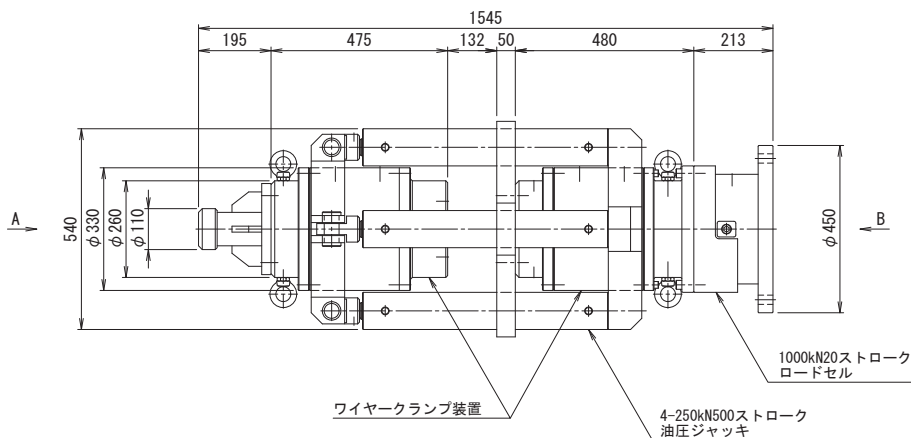
HHT-305

ワイヤークランプ装置

1000kN ワイヤークランプ装置 250kN×4タイプ

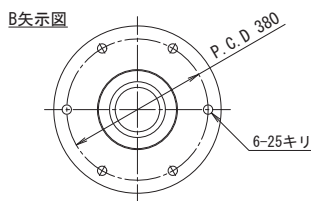
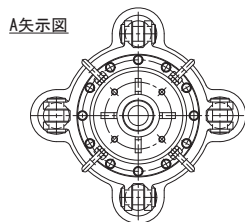
仕 様		
能力 ※1-①	1000	kN
ストローク	500	mm
最低機械高	1545	mm
重量	約635	kg
推奨ワイヤー	G 1WRG 6×WS(36)	

クランプ装置仕様		
能力 ※1-②	1500	kN
ストローク	70	mm
最低機械高	475	mm
シリンダー外径	330	mm
受圧面積	247.4	cm ²
最高使用圧力	60.6	MPa
所要油量	1.7	L



油圧ジャッキ仕様		
能力 ※1-③	250×4=1000	kN
ストローク	500	mm
最低機械高	750	mm
シリンダー外径	100	mm
ピストン径	70	mm
受圧面積	38.5	cm ²
最高使用圧力	65.0	MPa
所要油量	1.9×4=7.7	L

ロードセル仕様		
能力	1000	kN
ストローク	20	mm
最低機械高	203	mm
シリンダー外径	295	mm
ピストン径	235	mm
受圧面積	206.8	cm ²
最高使用圧力	48.4	MPa
所要油量	0.41	L



※1) 本装置を直下吊で使用する場合は「ジャッキ式つり上げ機械の構造基準」に規程された範囲内で使用すること。
「ジャッキ式つり上げ機械の構造基準」定められた安全率による値と本装置の能力を下記に示す。

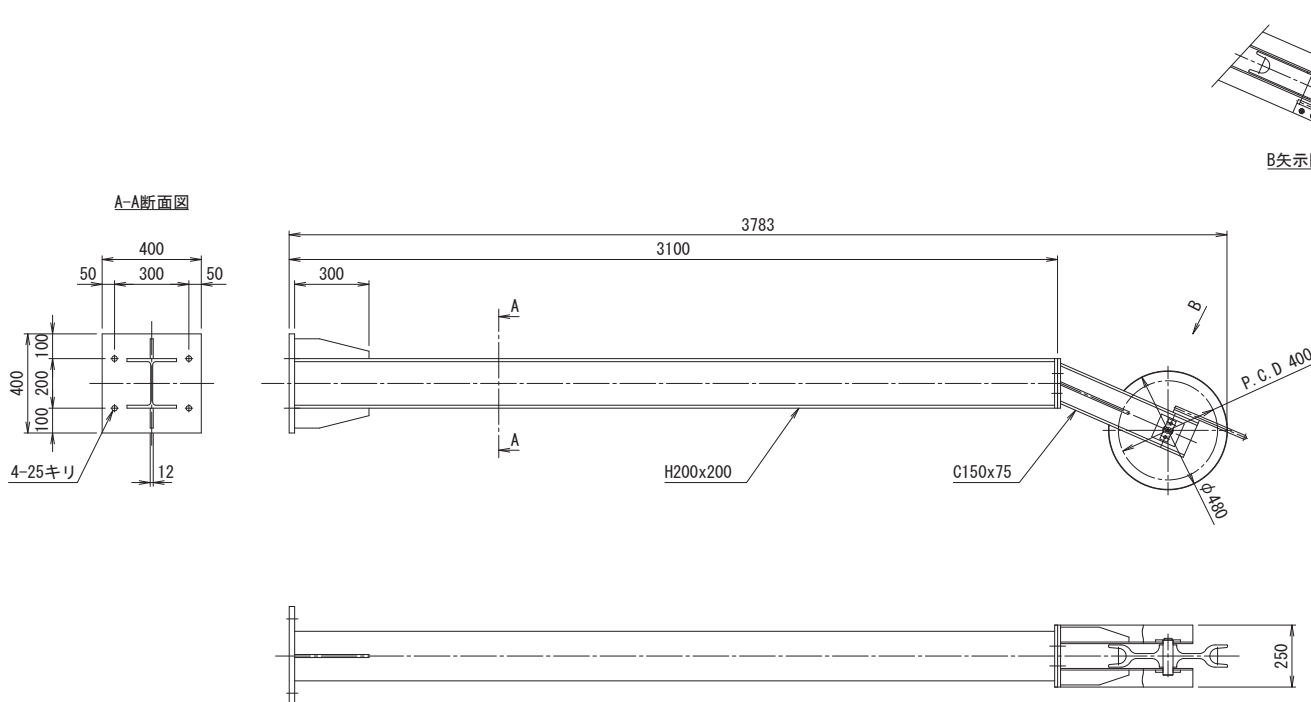
- ①吊材の安全率 $S=3.55$ (ワイヤロープを使用)
・吊上げ能力 724kN (ワイヤー破断荷重/3.55)
- ②保持能力の安全率 $S=2.0$ $724\text{KN} \times 2 = 1448\text{KN}$
・本装置の保持能力 1500KN以上 (社内試験値)
- ③油圧ジャッキ能力 垂直荷重の1.1倍以上の能力 $724\text{KN} \times 1.1 = 797\text{KN}$
・本装置の油圧ジャッキ能力 1000KN

※2) ワイヤー曲げ角度は5度以内としてください。
ただし、曲げた状態での吊り上げ・吊り下げ作動はできません。
(安全装置使用の場合は、曲げは許容しません)

OWC-25×4

ワイヤガイド設備

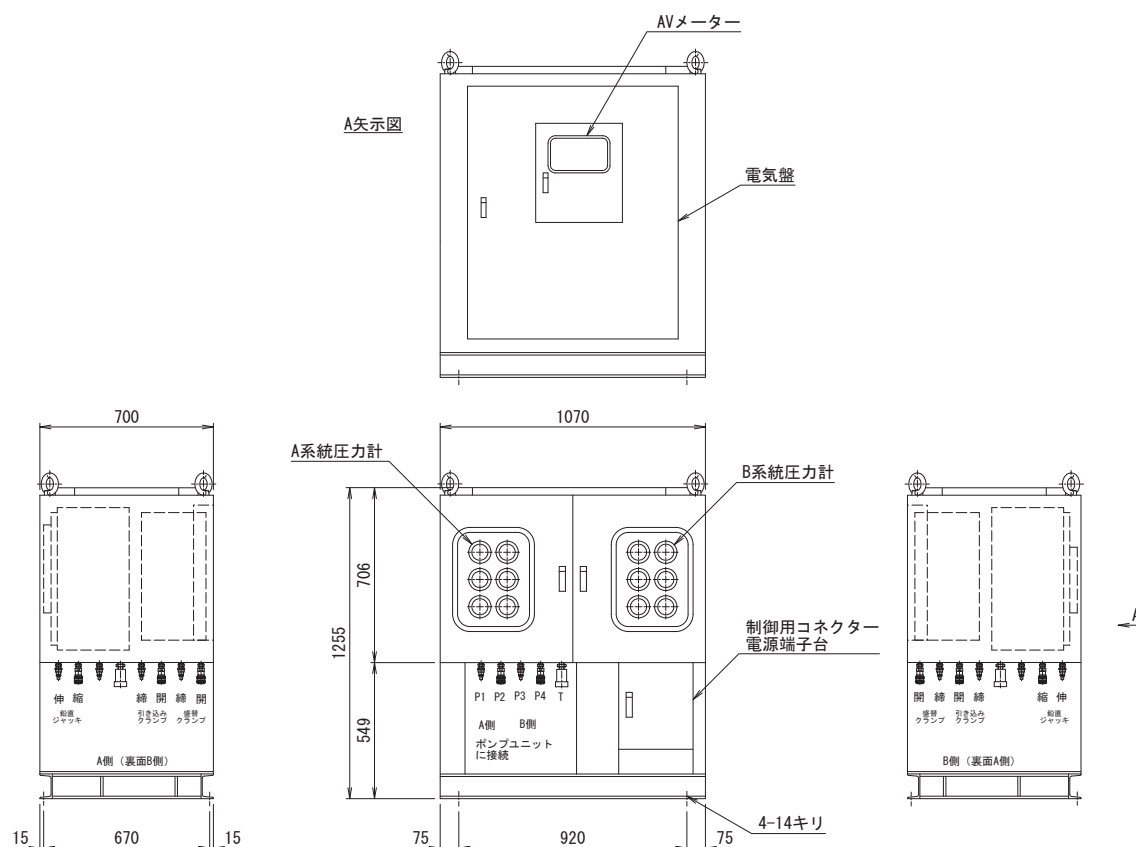
仕 様		
重量	約280	kg



OWG

ワイヤークランプ装置用バルブユニット

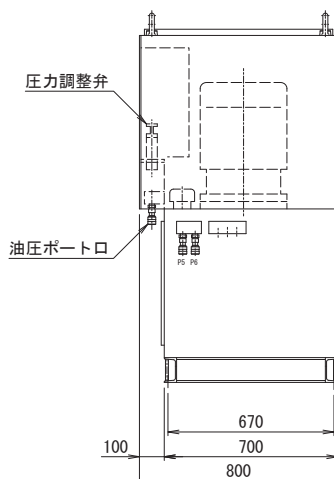
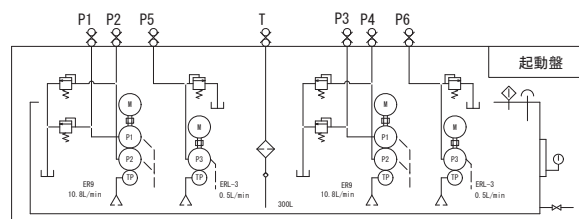
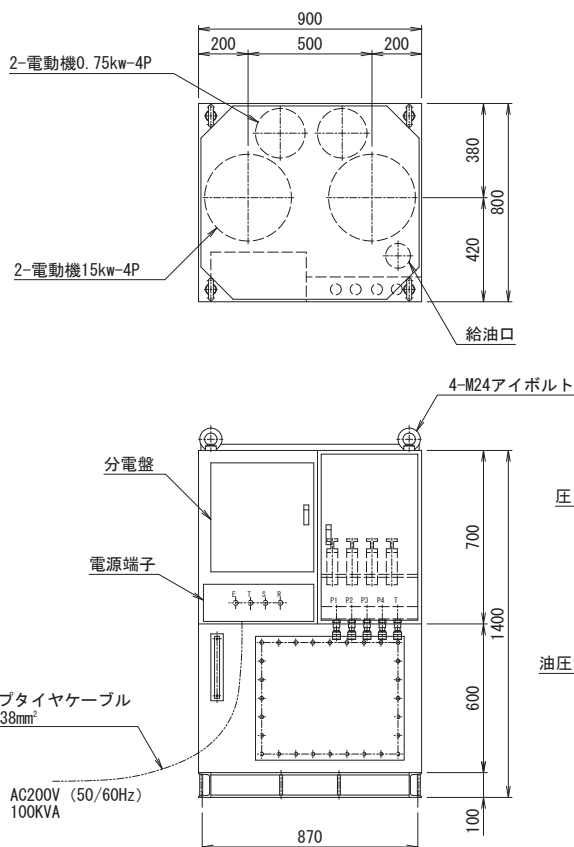
仕 様	
重量	約560 kg



OWC-VU

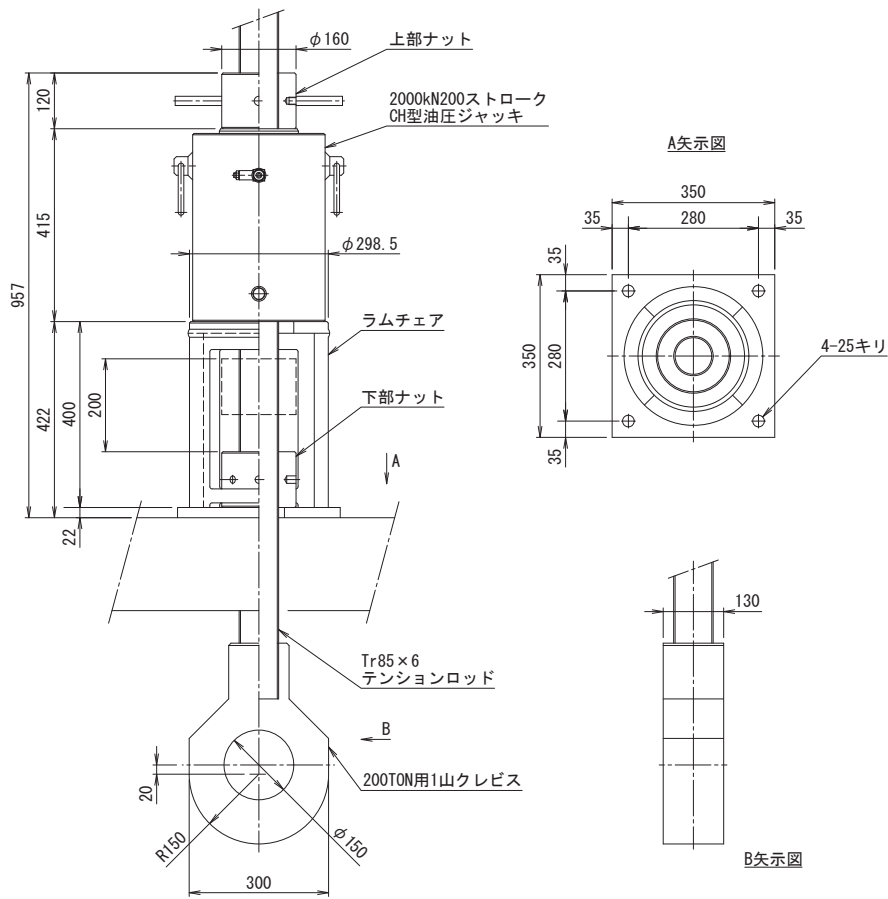
ワイヤークランプ装置用ポンプユニット

仕 様				
使用ポンプ	ER-9×2台		ER-3×2台	
電動機	15kW-4P 200V 2台		0.75kW-4P 200V 2台	
周波数	50 (60)	Hz	50 (60)	Hz
回転数	1450 (1740)	rpm	1450 (1740)	rpm
最高使用圧力	70.0 MPa		70.0 MPa	
吐出量	高速	10.8 L/min	高圧	0.5 L/min
	低速	5.4 L/min	低圧	2.5 L/min
貯油量	300 L			
重量	約920 kg			



OWC-PU

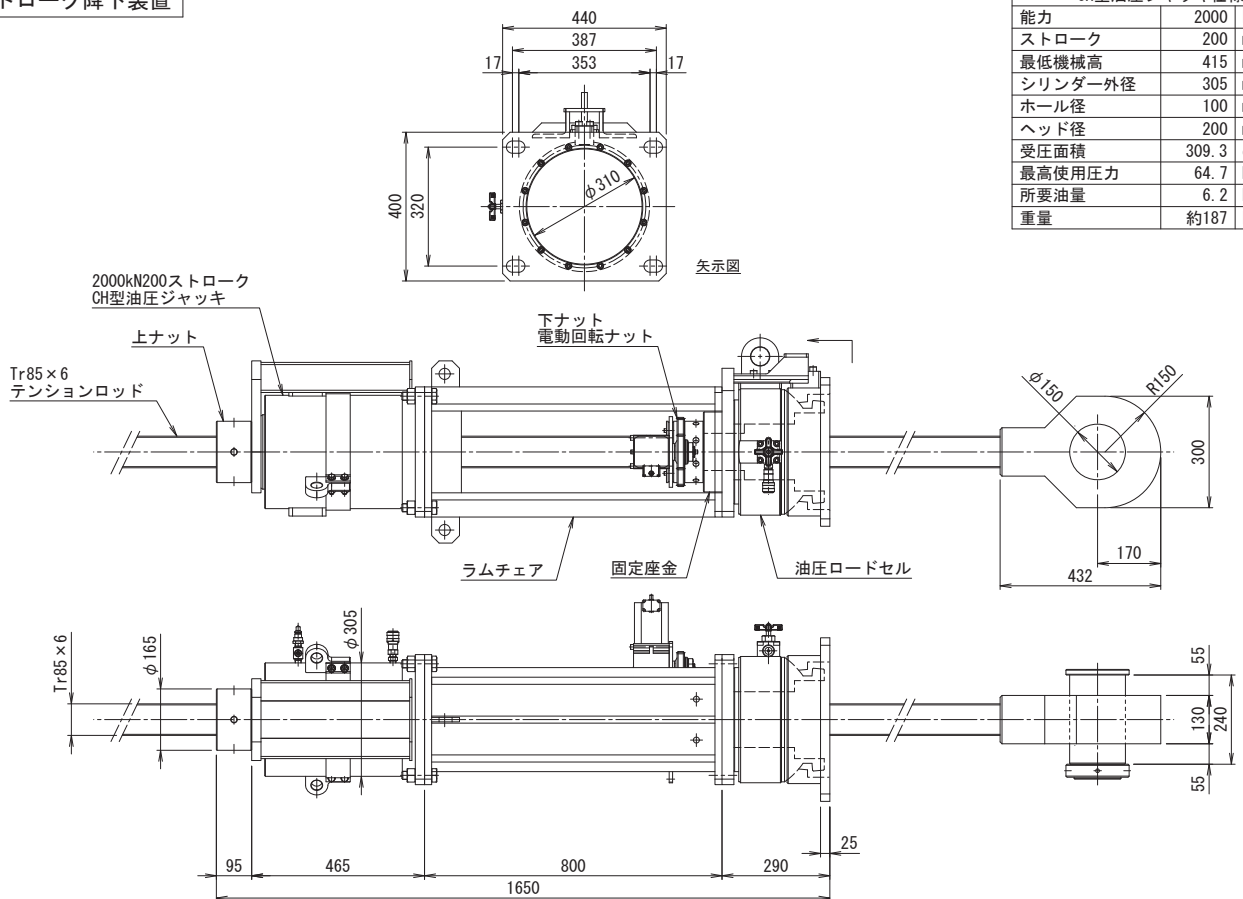
2000kN200ストローク降下装置



CH型油圧ジャッキ仕様	
能力	2000 kN
ストローク	200 mm
最低機械高	415 mm
シリンダー外径	285 mm
ホール径	90 mm
ヘッド径	170 mm
受圧面積	302.4 cm ²
最高使用圧力	66.1 MPa
所要油量	6.0 L
重量	約153 kg

OJS-200

2000kN200ストローク降下装置

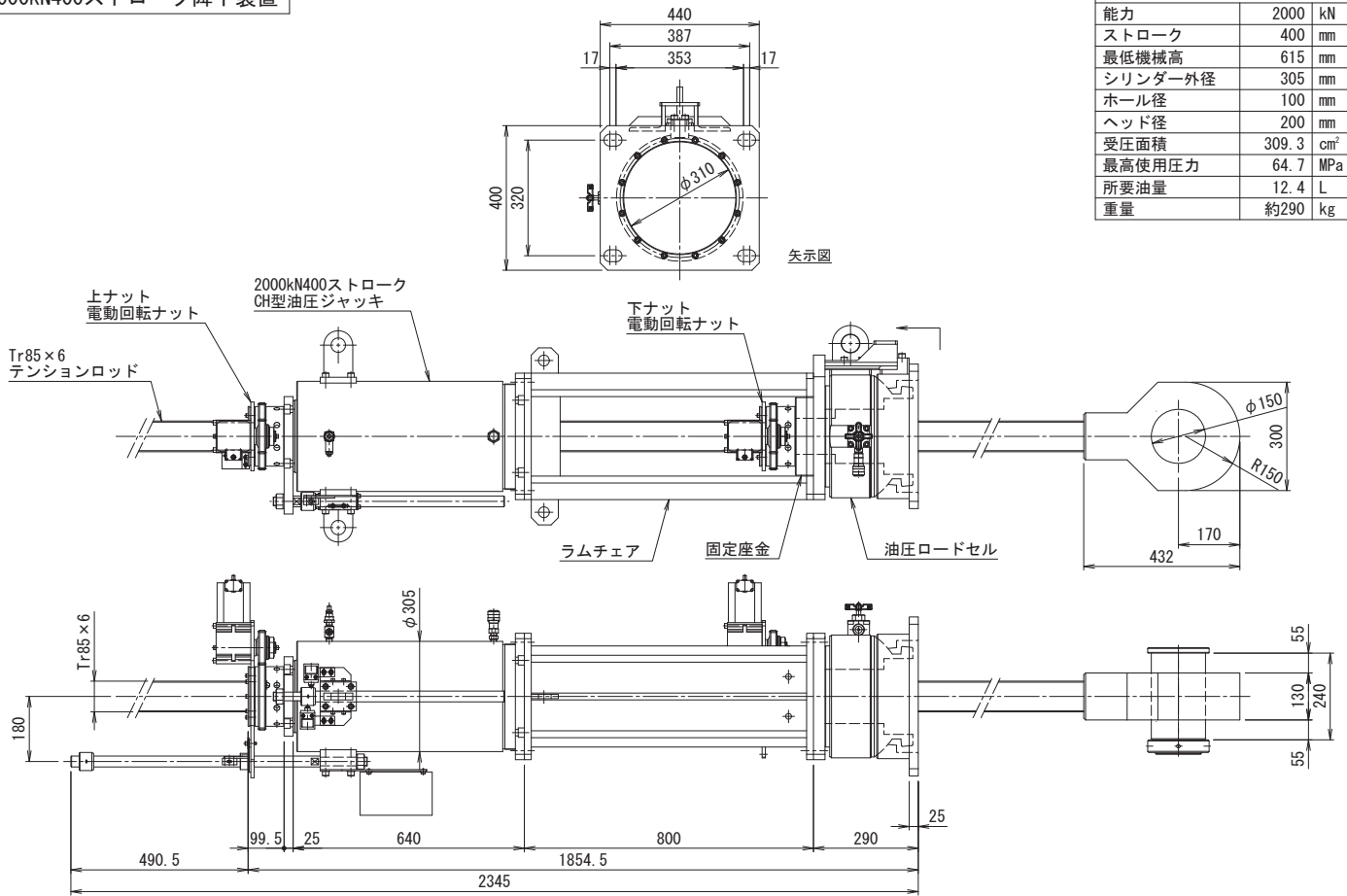


CH型油圧ジャッキ仕様	
能力	2000 kN
ストローク	200 mm
最低機械高	415 mm
シリンダー外径	305 mm
ホール径	100 mm
ヘッド径	200 mm
受圧面積	309.3 cm ²
最高使用圧力	64.7 MPa
所要油量	6.2 L
重量	約187 kg

OJS-20020

2000kN400ストローク降下装置

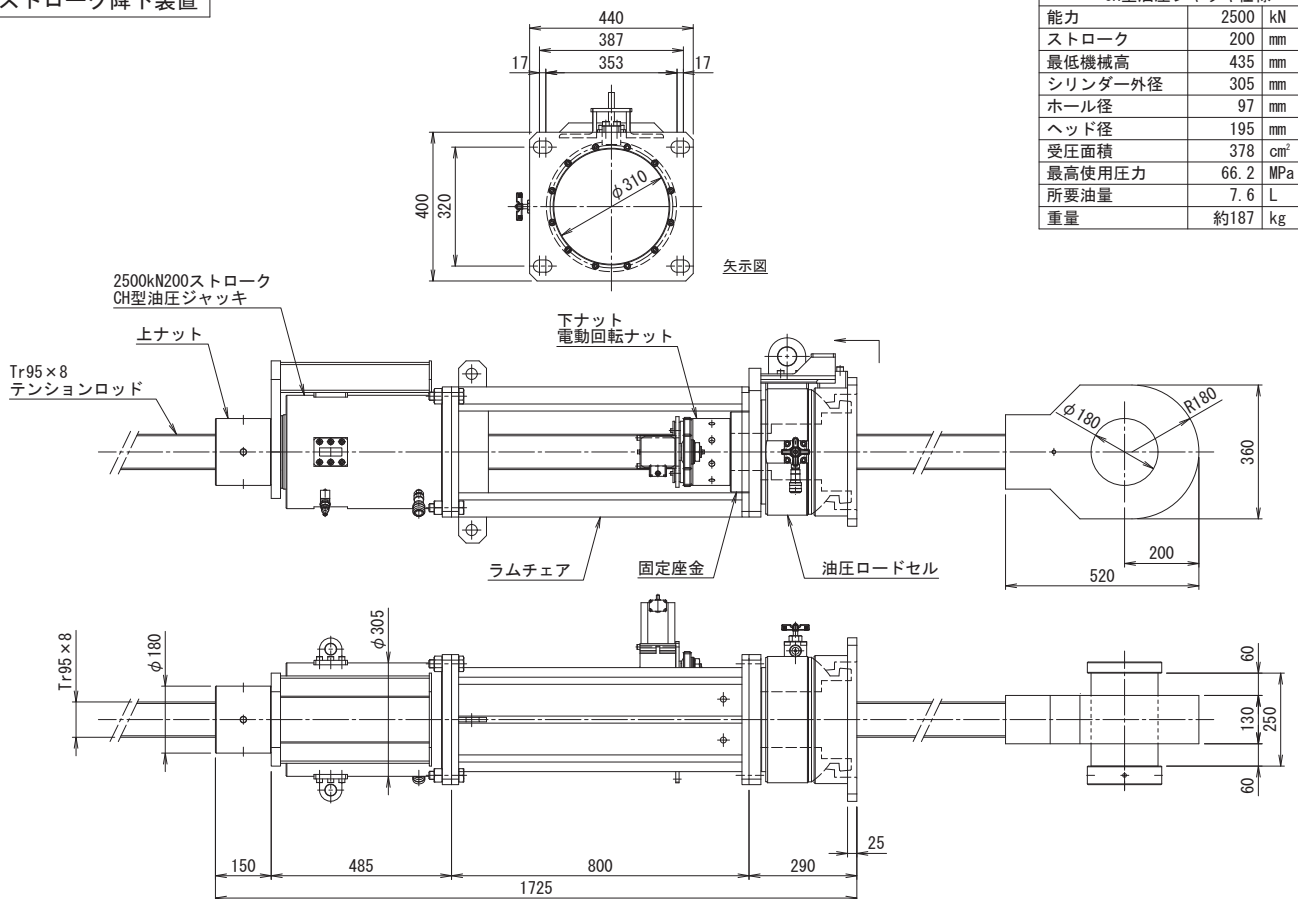
CH型油圧ジャッキ仕様	
能力	2000 kN
ストローク	400 mm
最低機械高	615 mm
シリンダー外径	305 mm
ホール径	100 mm
ヘッド径	200 mm
受圧面積	309.3 cm ²
最高使用圧力	64.7 MPa
所要油量	12.4 L
重量	約290 kg



OJS-20040

2500kN200ストローク降下装置

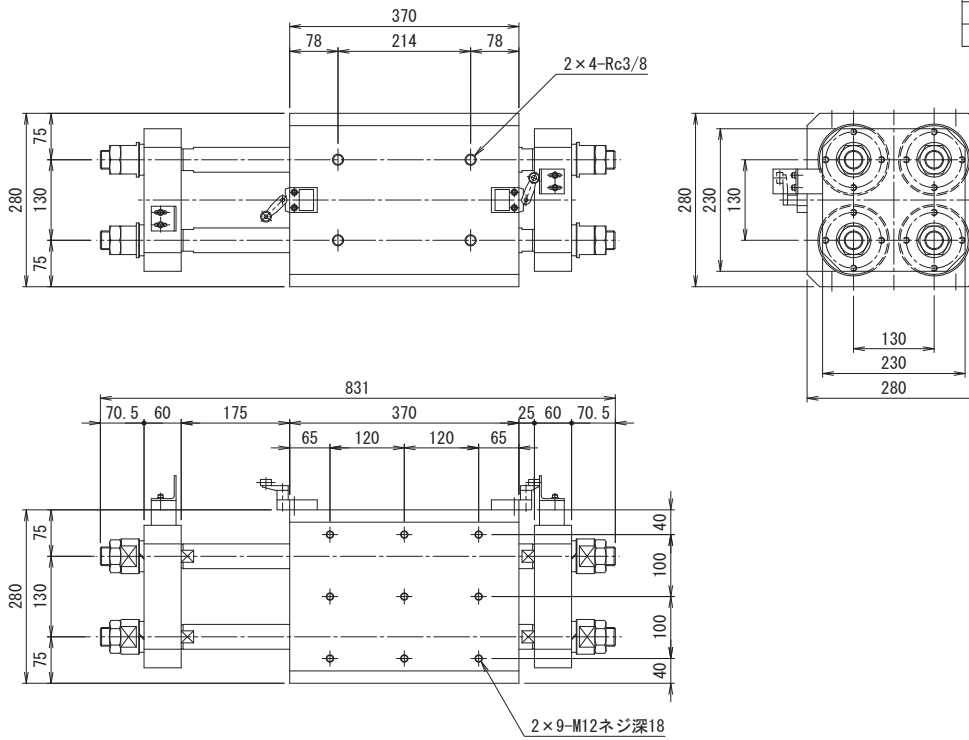
CH型油圧ジャッキ仕様	
能力	2500 kN
ストローク	200 mm
最低機械高	435 mm
シリンダー外径	305 mm
ホール径	97 mm
ヘッド径	195 mm
受圧面積	378 cm ²
最高使用圧力	66.2 MPa
所要油量	7.6 L
重量	約187 kg



OJS-25020

4連イコライザー装置

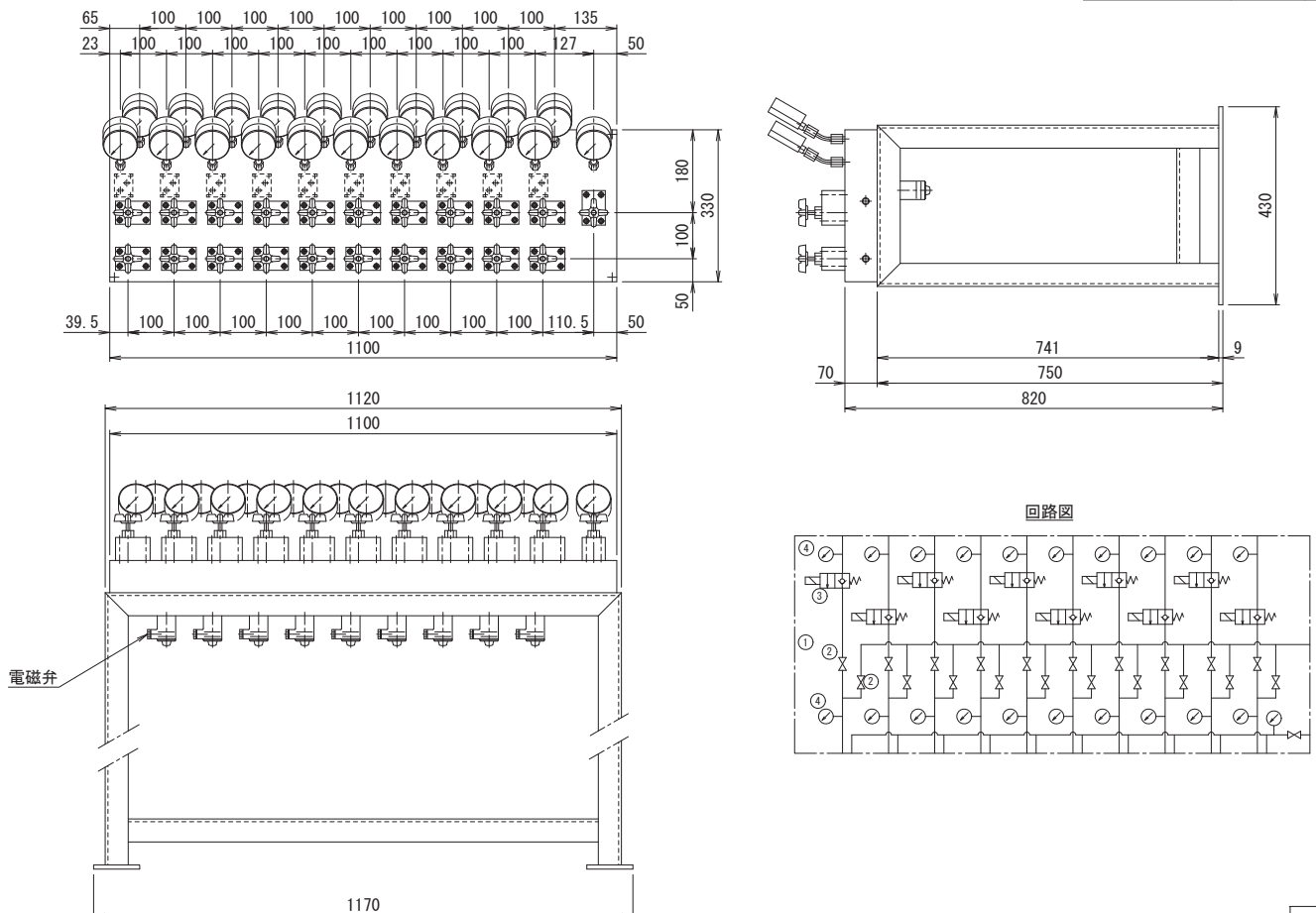
仕様		
最高使用圧力	70	MPa
ストローク	150	mm
ピストン径	100	mm
ロッド径	40	mm
受圧面積	66.0	cm ²
所要油量	0.99	L/台
シリンダー連数	4連	
重量	約350	kg



OTE-4

10連式油圧同調装置操作盤

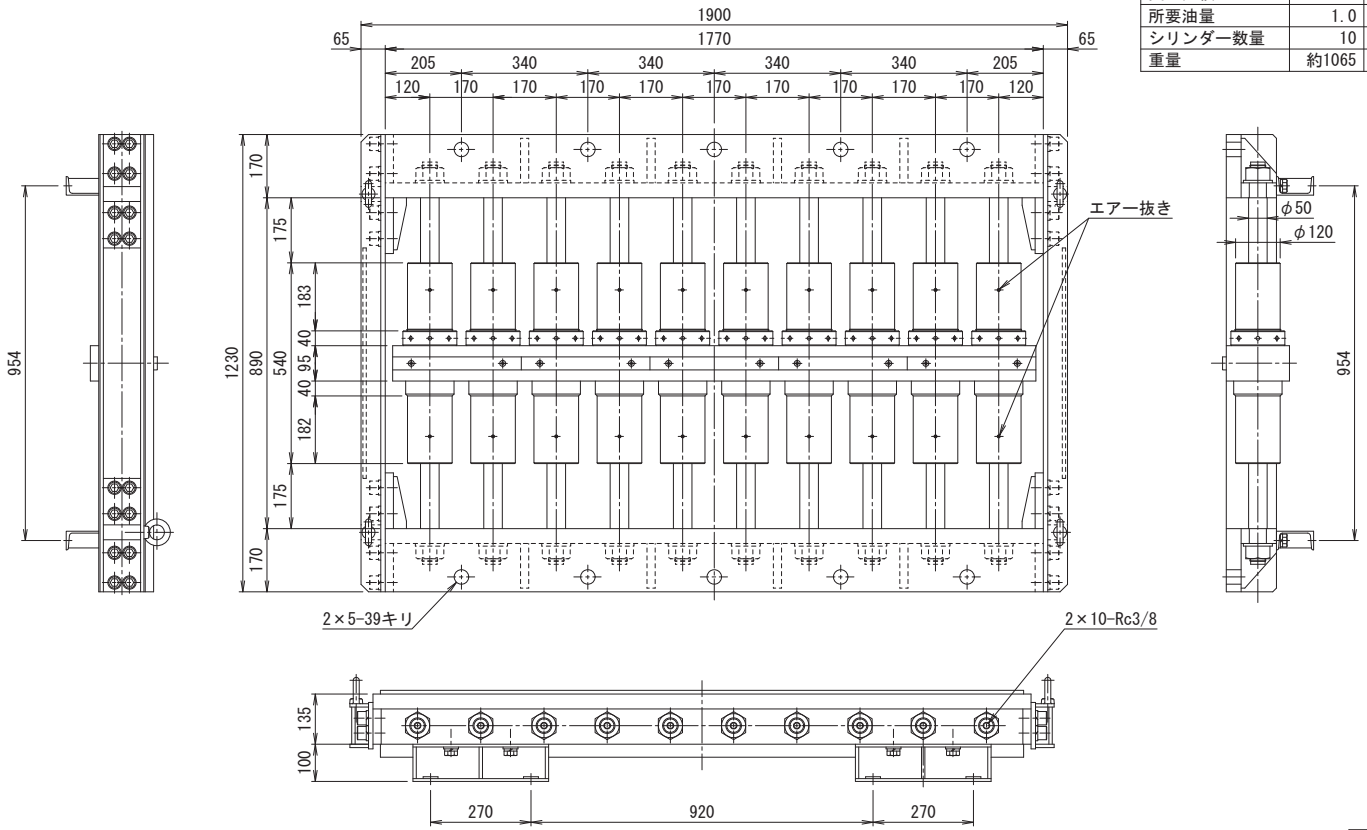
仕様		
重量	約325	kg



OTS-10

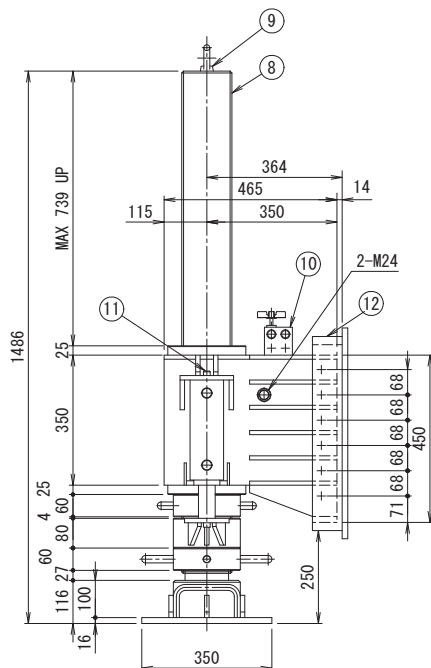
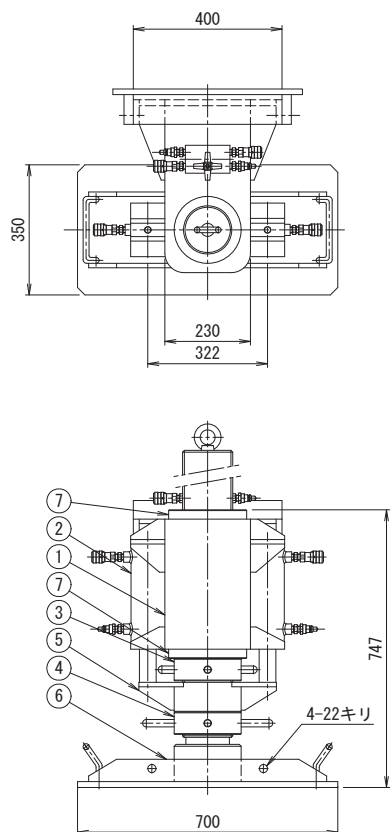
10連変位同調装置

仕様	
最高使用圧力	70 MPa
ストローク	330 mm
シリンダ内径	80 mm
ロッド径	50 mm
受圧面積	30.6 cm ²
所要油量	1.0 L/本
シリンダ数量	10 本
重量	約1065 kg



OTE-10

タンクリフティングサポート2型 700mmアップ用機材



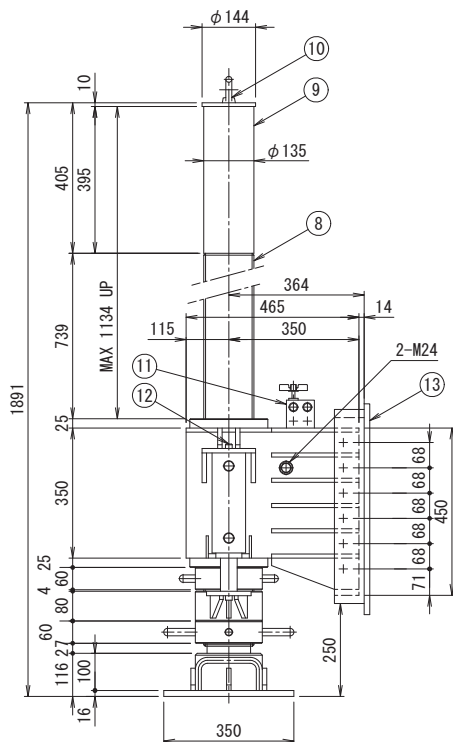
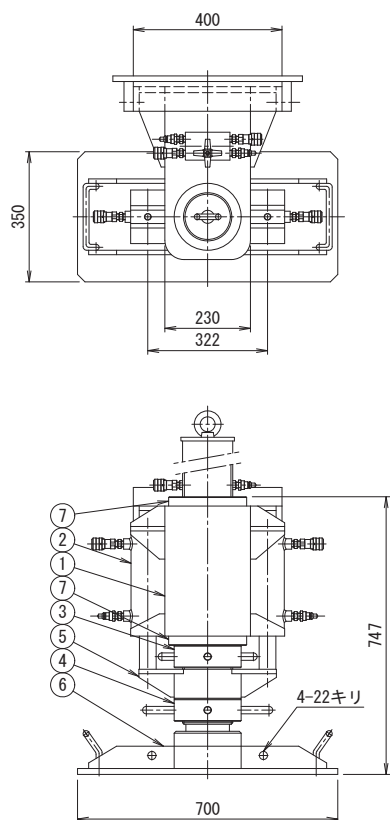
仕様		
能力	300	kN
ストローク	735	mm
機械高	1486	mm
総重量	約297	kg

油圧ジャッキ仕様		
能力	150	kN
ストローク	150	mm
最低機械高	370	mm
シリンダ外径	89.1	mm
ヘッド径	45	mm
ピストン径	70	mm
受圧面積	38.5	cm ²
作動圧力	39	MPa
所要油量	0.58	L

部番	名称	数量	単重量(kg)	備考
12	ブラケット取付ベース	1	56.0	
11	六角穴付ボルト	4		M12×20L
10	分流器	1	9.0	
9	キャップ	1	5.5	
8	ネジシャフト	1	73.0	1430L
7	ガイドリング	2	6.0	
6	ベースプレート	1	52.0	
5	反力プレート	1	8.5	
4	下部ナット	1	5.8	
3	上部ナット	1	5.7	
2	油圧ジャッキ	2	14.0	
1	ブラケット	1	85.0	

LS2-700

タンクリフティングサポート2型 1000mmアップ用機材



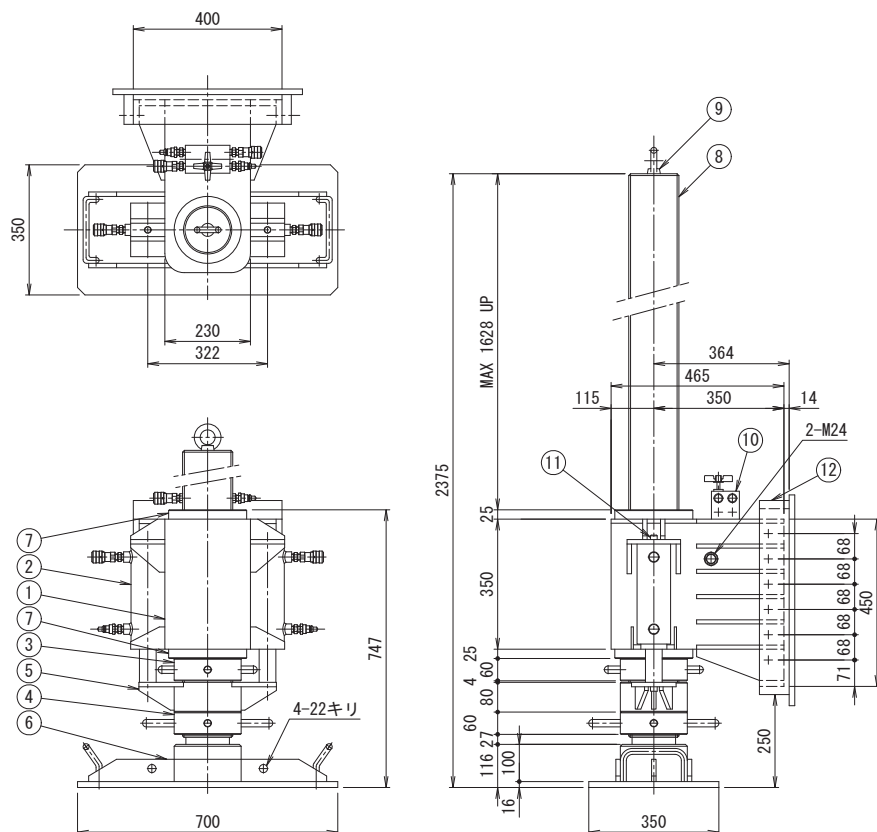
仕様		
能力	300	kN
ストローク	1134	mm
機械高	1891	mm
総重量	約277	kg

油圧ジャッキ仕様		
能力	150	kN
ストローク	150	mm
最低機械高	370	mm
シリンダ外径	89.1	mm
ヘッド径	45	mm
ピストン径	70	mm
受圧面積	38.5	cm ²
作動圧力	39	MPa
所要油量	0.58	L

部番	名称	数量	単重量(kg)	備考
13	ブラケット取付ベース	1	56.0	
12	六角穴付ボルト	4		M12×20L
11	分流器	1	9.0	
10	キャップ	1	5.5	
9	継ぎ材	1	28.0	
8	ネジシャフト	1	53.0	1430L
7	ガイドリング	2	6.0	
6	ベースプレート	1	52.0	
5	反力プレート	1	8.5	
4	下部ナット	1	5.8	
3	上部ナット	1	5.7	
2	油圧ジャッキ	2	14.0	
1	ブラケット	1	85.0	

LS2-1000

タンクリフティングサポート2型 1500mmアップ用機材



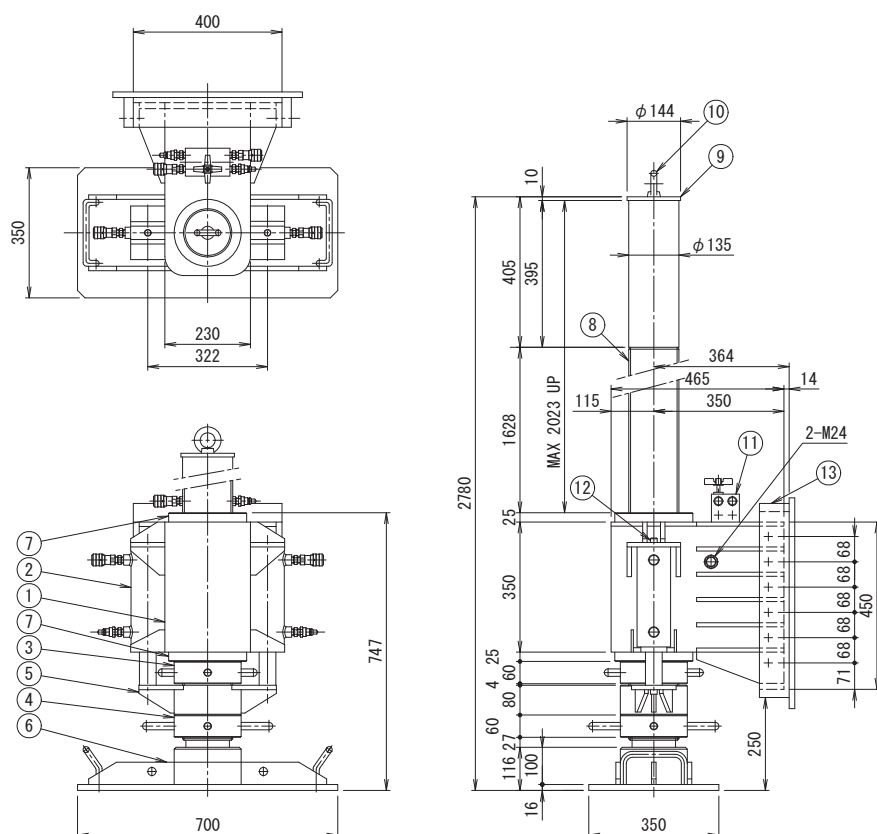
仕様		
能力	300	kN
ストローク	1628	mm
機械高	2375	mm
総重量	約349	kg

油圧ジャッキ仕様		
能力	150	kN
ストローク	150	mm
最低機械高	370	mm
シリンダ外径	89.1	mm
ヘッド径	45	mm
ピストン径	70	mm
受圧面積	38.5	cm ²
作動圧力	39	MPa
所要油量	0.58	L

12	ブラケット取付ベース	1	56.0	
11	六角穴付ボルト	4		M12×20L
10	分流器	1	9.0	
9	キャップ	1	5.5	
8	ネジシャフト	1	125.0	2317L
7	ガイドリング	2	6.0	
6	ベースプレート	1	52.0	
5	反力プレート	1	8.5	
4	下部ナット	1	5.8	
3	上部ナット	1	5.7	
2	油圧ジャッキ	2	14.0	
1	ブラケット	1	85.0	
部番	名称	数量	単重量(kg)	備考

LS2-1500

タンクリフティングサポート2型 1800mmアップ用機材



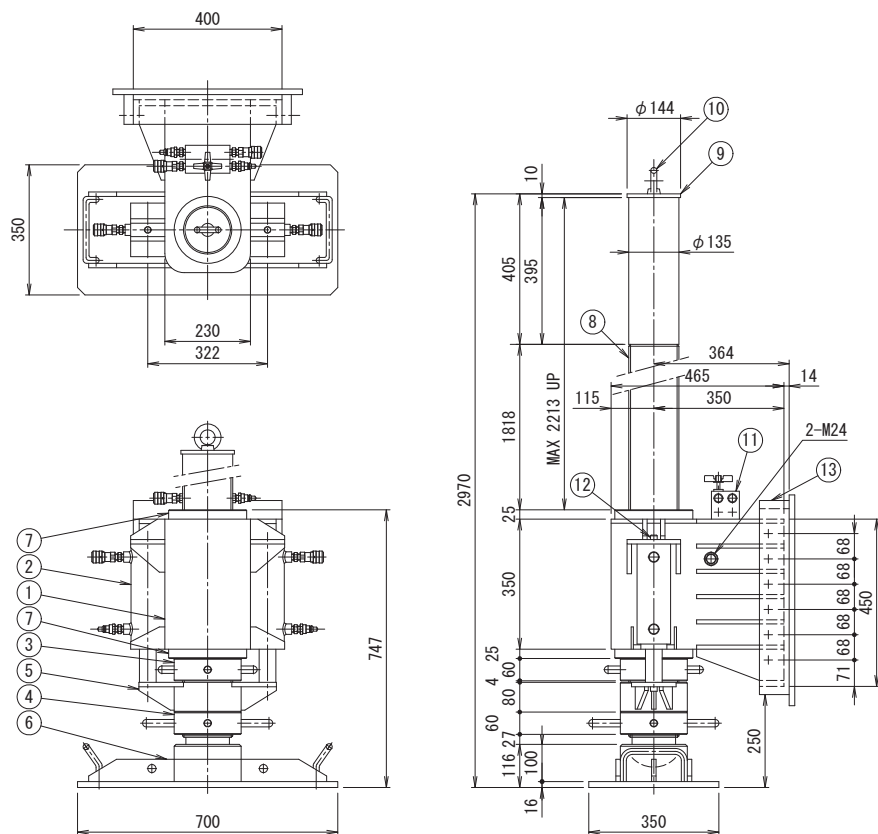
仕様		
能力	300	kN
ストローク	2020	mm
機械高	2780	mm
総重量	約296	kg

油圧ジャッキ仕様		
能力	150	kN
ストローク	150	mm
最低機械高	370	mm
シリンダ外径	89.1	mm
ヘッド径	45	mm
ピストン径	70	mm
受圧面積	38.5	cm ²
作動圧力	39	MPa
所要油量	0.58	L

13	ブラケット取付ベース	1	56.0	
12	六角穴付ボルト	4		M12×20L
11	分流器	1	9.0	
10	キャップ	1	5.5	
9	継ぎ材	1	28.0	
8	ネジシャフト	1	72.0	2317L
7	ガイドリング	2	6.0	
6	ベースプレート	1	52.0	
5	反力プレート	1	8.5	
4	下部ナット	1	5.8	
3	上部ナット	1	5.7	
2	油圧ジャッキ	2	14.0	
1	ブラケット	1	85.0	
部番	名称	数量	単重量(kg)	備考

LS2-1800

タンクリフティングサポート2型 2200mmアップ用機材



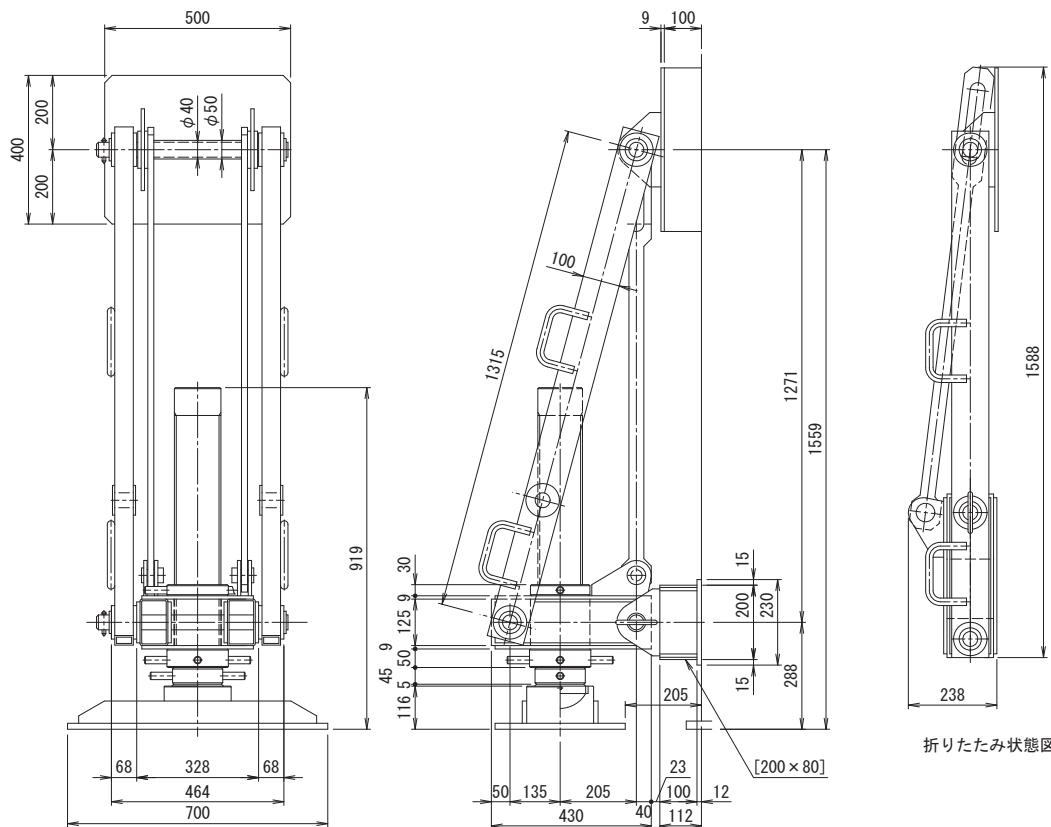
仕様		
能力	300	kN
ストローク	2200	mm
機械高	2985	mm
総重量	約400	kg

油圧ジャッキ仕様		
能力	150	kN
ストローク	150	mm
最低機械高	370	mm
シリンダー外径	89.1	mm
ヘッド径	45	mm
ピストン径	70	mm
受圧面積	38.5	cm ²
作動圧力	39	MPa
所要油量	0.58	L

部番	名称	数量	単重量(kg)	備考
13	ブラケット取付ベース	1		
12	六角穴付ボルト	4		M12×20L
11	分流器	1	5.5	
10	キャップ	1	5.5	
9	継ぎ材	1	45.5	
8	ネジシャフト	1	120	2510L
7	ガイドリング	2	6.0	
6	ベースプレート	1	52.0	
5	反力プレート	1	8.5	
4	下部ナット	1	5.8	
3	上部ナット	1	5.7	
2	油圧ジャッキ	2	14.0	
1	ブラケット	1	85.0	

LS2-2200

タンクリフティングサポート3型 ジャッキ能力 300kN400ストローク



仕様		
能力	300	kN
ストローク	400	mm
機械高	1588	mm
総重量	約188	kg

油圧ジャッキ仕様		
能力	300	kN
ストローク	400	mm
最低機械高	660	mm
シリンダー外径	120	mm
ロッド径	80	mm
ピストン径	90	mm
受圧面積	58.7	cm ²
作動圧力	51.1	MPa
所要油量	2.3	L
重量	約56	kg

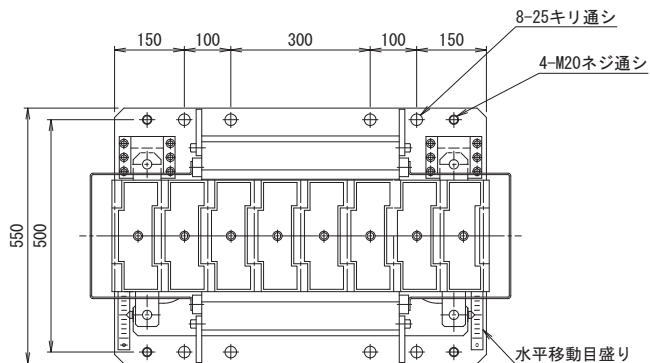
折りたたみ状態図

LS3

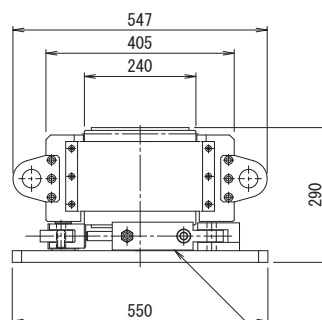
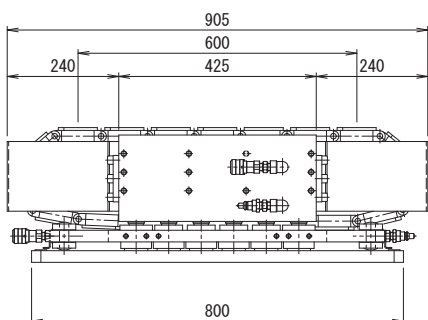
1200kN シンクロジャッキ

装置主仕様	
最低機械高	290 mm
クローラープレート幅	240 mm
クローラープレート長さ	600 mm
重量	約550 kg

鉛直用油圧ジャッキ仕様	
能力	1200 kN
ストローク	100 mm
ピストン径	46 mm/本
ロッド径	35 mm/本
受圧面積	199.4 cm ²
最高使用圧力	60 MPa



方向修正用油圧ジャッキ仕様	
能力	50 kN×2台
ストローク	100 mm
ピストン径	40 mm
ロッド径	20 mm
受圧面積 (押し側)	12.6 cm ²
最高使用圧力 (押し側)	40 MPa
受圧面積 (戻し側)	9.4 cm ²
最高使用圧力 (戻し側)	53 MPa



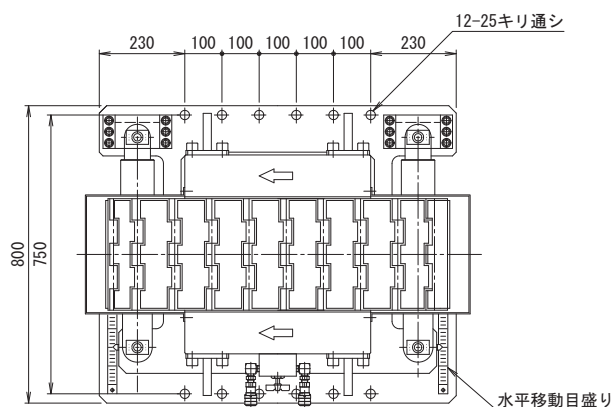
方向修正用油圧ジャッキ

MOS-120

2000kN シンクロジャッキ

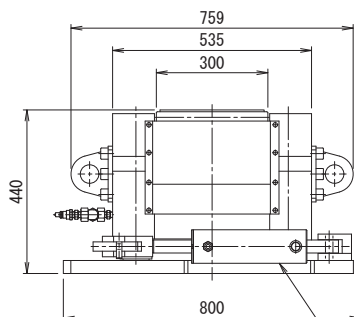
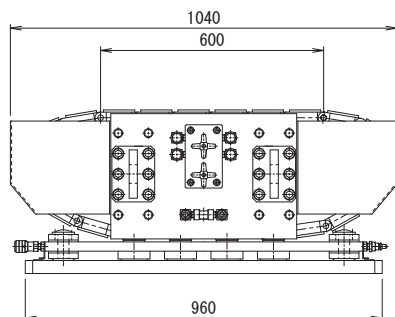
装置主仕様	
最低機械高	440 mm
クローラープレート幅	300 mm
クローラープレート長さ	600 mm
重量	約1000 kg

鉛直用油圧ジャッキ仕様	
能力	2000 kN
ストローク	230 mm
ピストン径	70 mm/本
ロッド径	60 mm/本
受圧面積	307.8 cm ²
最高使用圧力	65.1 MPa



テフロン押し上げ用油圧ジャッキ仕様	
能力	1570 kN
ストローク	20 mm
ピストン径	62 mm/本
受圧面積	241.5 cm ²
最高使用圧力	65.1 MPa

方向修正用油圧ジャッキ仕様	
能力	200 kN×2台
ストローク	200 mm
ピストン径	72 mm
ロッド径	35 mm
受圧面積 (押し側)	40.7 cm ²
最高使用圧力 (押し側)	49.1 MPa
受圧面積 (戻し側)	31.1 cm ²
最高使用圧力 (戻し側)	64.3 MPa



方向修正用油圧ジャッキ

MOS-200

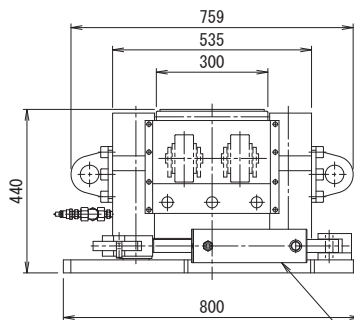
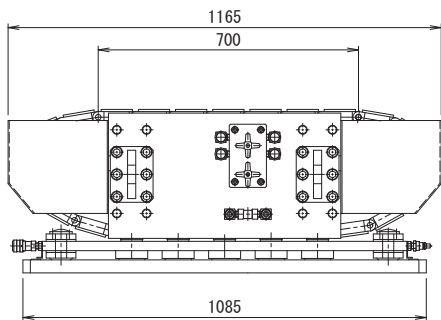
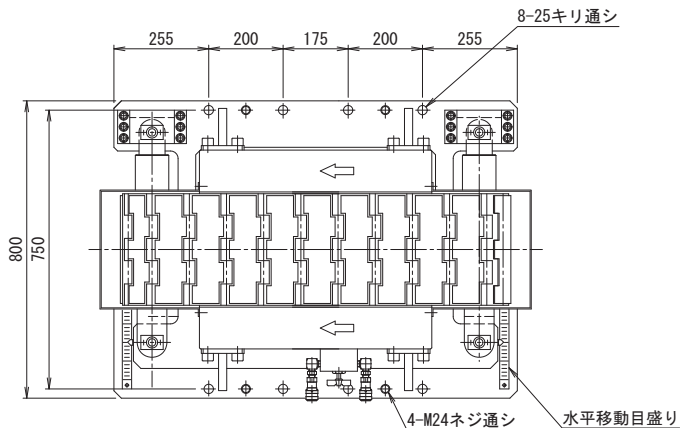
2500kN シンクロジャッキ

装置主仕様	
最低機械高	440 mm
クローラープレート幅	300 mm
クローラープレート長さ	700 mm
重量	約1330 kg

鉛直用油圧ジャッキ仕様	
能力	2500 kN
ストローク	230 mm
ピストン径	70 mm/本
ロッド径	60 mm/本
受圧面積	384.8 cm ²
最高使用圧力	65.0 MPa

テフロン押し上げ用油圧ジャッキ仕様	
能力	1960 kN
ストローク	20 mm
ピストン径	62 mm/本
受圧面積	301.9 cm ²
最高使用圧力	65.0 MPa

方向修正用油圧ジャッキ仕様	
能力	200 kN×2台
ストローク	200 mm
ピストン径	72 mm
ロッド径	35 mm
受圧面積 (押し側)	40.7 cm ²
最高使用圧力 (押し側)	49.1 MPa
受圧面積 (戻し側)	31.1 cm ²
最高使用圧力 (戻し側)	64.3 MPa



方向修正用油圧ジャッキ

MOS-250

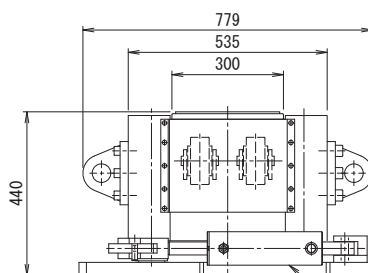
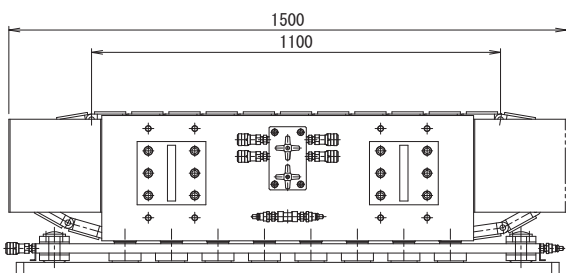
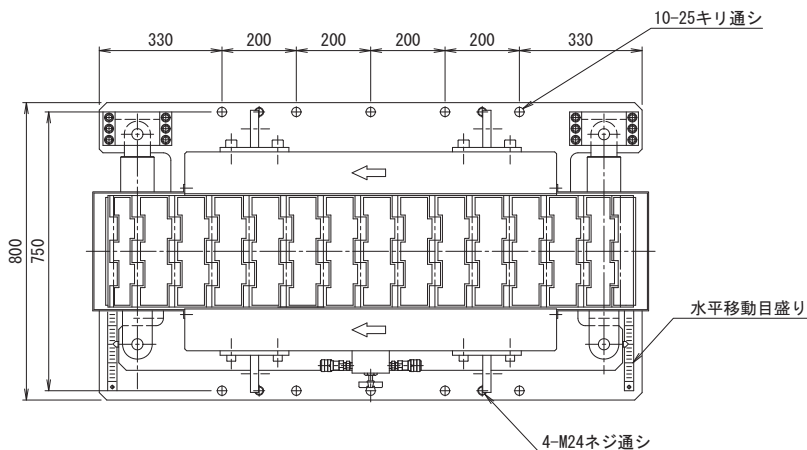
4000kN シンクロジャッキ

装置主仕様	
最低機械高	440 mm
クローラープレート幅	300 mm
クローラープレート長さ	1100 mm
重量	約1960 kg

鉛直用油圧ジャッキ仕様	
能力	4000 kN
ストローク	230 mm
ピストン径	70 mm/本
ロッド径	60 mm/本
受圧面積	615.8 cm ²
最高使用圧力	65.0 MPa

テフロン押し上げ用油圧ジャッキ仕様	
能力	3130 kN
ストローク	20 mm
ピストン径	62 mm/本
受圧面積	481.3 cm ²
最高使用圧力	65.0 MPa

方向修正用油圧ジャッキ仕様	
能力	200 kN×2台
ストローク	200 mm
ピストン径	72 mm
ロッド径	35 mm
受圧面積 (押し側)	40.7 cm ²
最高使用圧力 (押し側)	49.1 MPa
受圧面積 (戻し側)	31.1 cm ²
最高使用圧力 (戻し側)	64.3 MPa



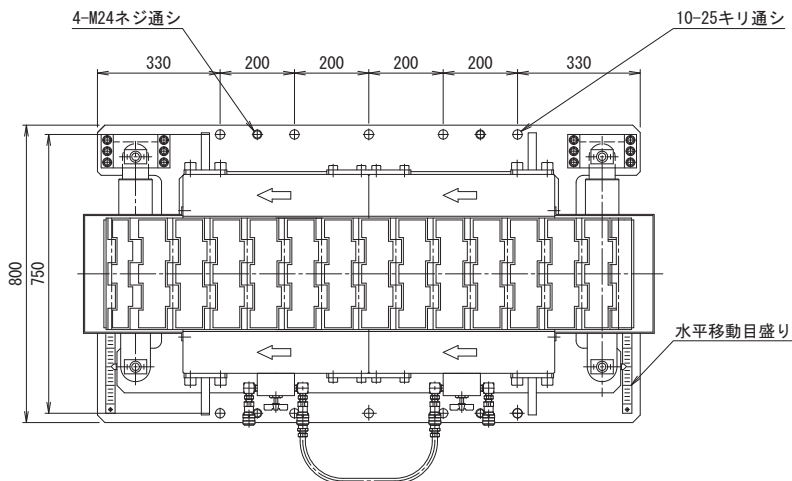
方向修正用油圧ジャッキ

MOS-400

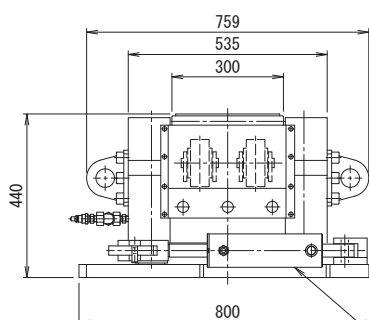
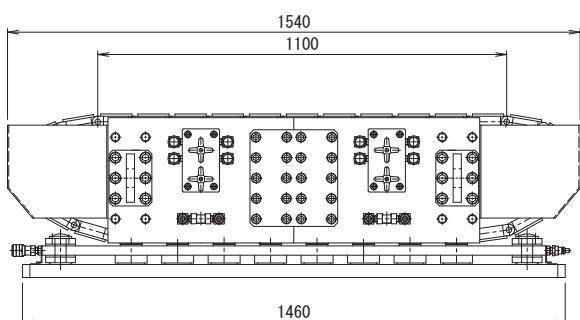
4000kN シンクロジャッキ (2000kN×2台)

装置仕様	
最低機械高	440 mm
クローラープレート幅	300 mm
クローラープレート長さ	1100 mm
重量	約1950 kg

鉛直用油圧ジャッキ仕様	
能力	4000 kN
ストローク	230 mm
ピストン径	70 mm/本
ロッド径	60 mm/本
受圧面積	615.8 cm ²
最高使用圧力	65.0 MPa



水平移動目盛り



方向修正用油圧ジャッキ

MOS-400-W

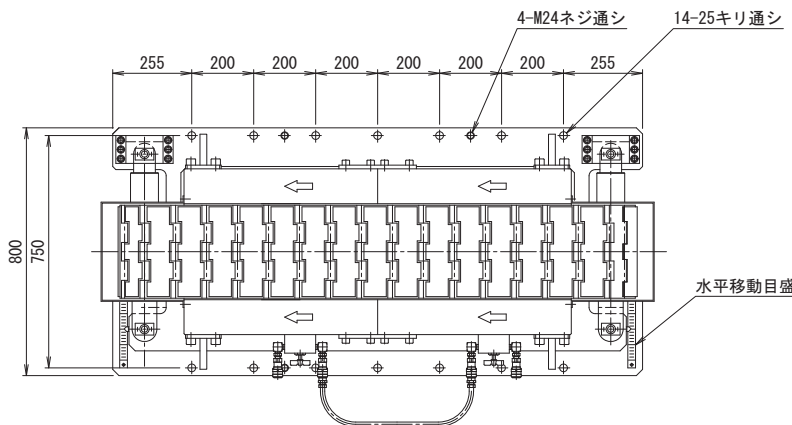
テフロン押し上げ用油圧ジャッキ仕様	
能力	3130 kN
ストローク	20 mm
ピストン径	62 mm/本
受圧面積	481.3 cm ²
最高使用圧力	65.0 MPa

方向修正用油圧ジャッキ仕様	
能力	200 kN×2台
ストローク	200 mm
ピストン径	72 mm
ロッド径	35 mm
受圧面積 (押し側)	40.7 cm ²
最高使用圧力 (押し側)	49.1 MPa
受圧面積 (戻し側)	31.1 cm ²
最高使用圧力 (戻し側)	64.3 MPa

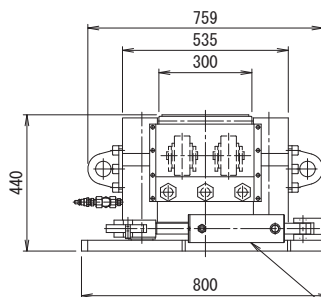
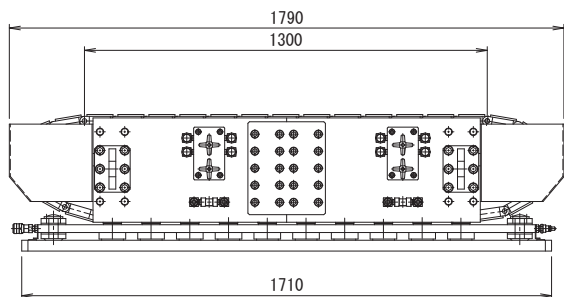
5000kN シンクロジャッキ (2500kN×2台)

装置仕様	
最低機械高	440 mm
クローラープレート幅	300 mm
クローラープレート長さ	1300 mm
重量	約2200 kg

鉛直用油圧ジャッキ仕様	
能力	5000 kN
ストローク	230 mm
ピストン径	70 mm/本
ロッド径	60 mm/本
受圧面積	769.7 cm ²
最高使用圧力	65.0 MPa



水平移動目盛り



方向修正用油圧ジャッキ

MOS-500-W

テフロン押し上げ用油圧ジャッキ仕様	
能力	3920 kN
ストローク	20 mm
ピストン径	62 mm/本
受圧面積	603.8 cm ²
最高使用圧力	65.0 MPa

方向修正用油圧ジャッキ仕様	
能力	200 kN×2台
ストローク	200 mm
ピストン径	72 mm
ロッド径	35 mm
受圧面積 (押し側)	40.7 cm ²
最高使用圧力 (押し側)	49.1 MPa
受圧面積 (戻し側)	31.1 cm ²
最高使用圧力 (戻し側)	64.3 MPa

3000kN駆動シンクロジャッキ

仕 様		
最低機械高	785	mm
クローラープレート幅 (受面)	265	mm
クローラープレート長さ (受面)	800	mm
最大推進力 ※1	123	kN
最大推進速度 ※2	1.5	m/min
重量	約2900	kg

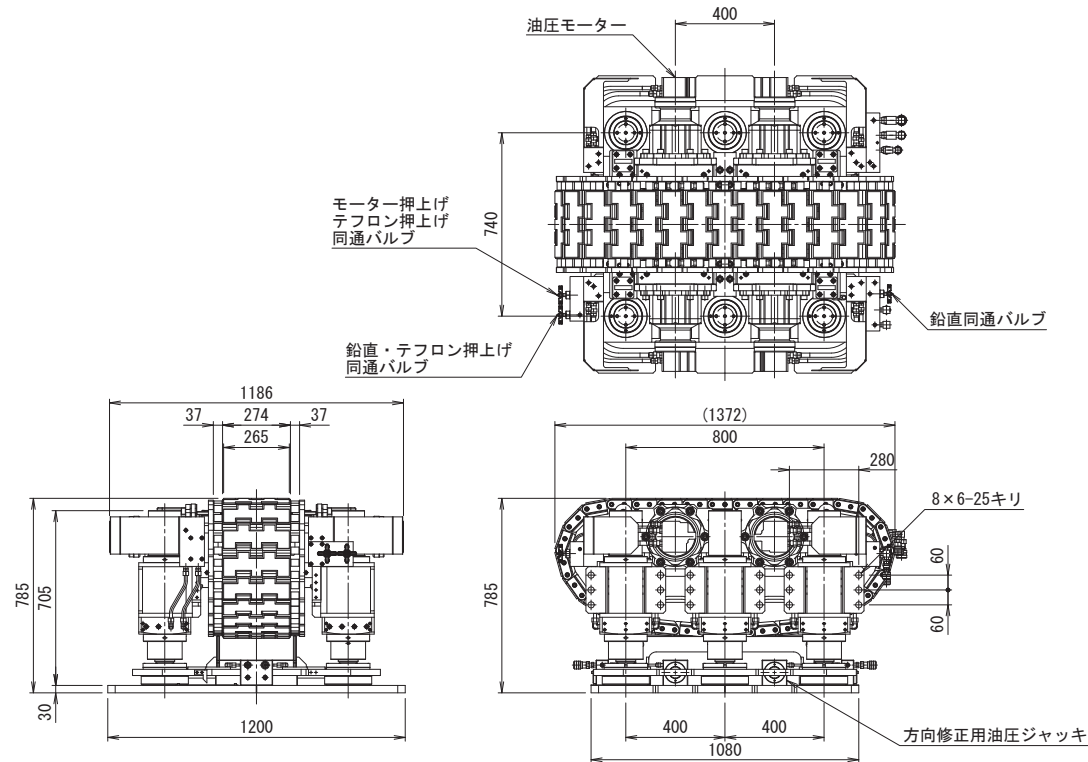
鉛直用油圧ジャッキ仕様	
能力	3000 kN
ストローク	450 mm
ピストン径	100 mm
ロッド径	80 mm
数量	6 本
受圧面積	471.2 cm ²
最高使用圧力	63.7 MPa

テフロン押し用油圧ジャッキ仕様	
能力	2421 kN
ストローク	40 mm
ピストン径	55 mm
ロッド径	40 mm
数量	16 本
受圧面積	380.1 cm ²
最高使用圧力	63.7 MPa

方向修正用油圧ジャッキ仕様	
能力	100 kN×2台
ストローク	±100 mm
ピストン径	70 mm
ロッド径	45 mm
受圧面積	22.6 cm ²
最高使用圧力	44.3 MPa

※1) 瞬間最大能力です。
常用推進力としては
82kN となります。

※2) ポンプユニット50Hz使用時



MOS-D300

6000kN駆動シンクロジャッキ

仕 様		
最低機械高	795	mm
クローラープレート幅 (受面)	265	mm
クローラープレート長さ (受面)	1200	mm
最大推進力 ※1	185	kN
最大推進速度 ※2	1.5	m/min
重量	約4000	kg

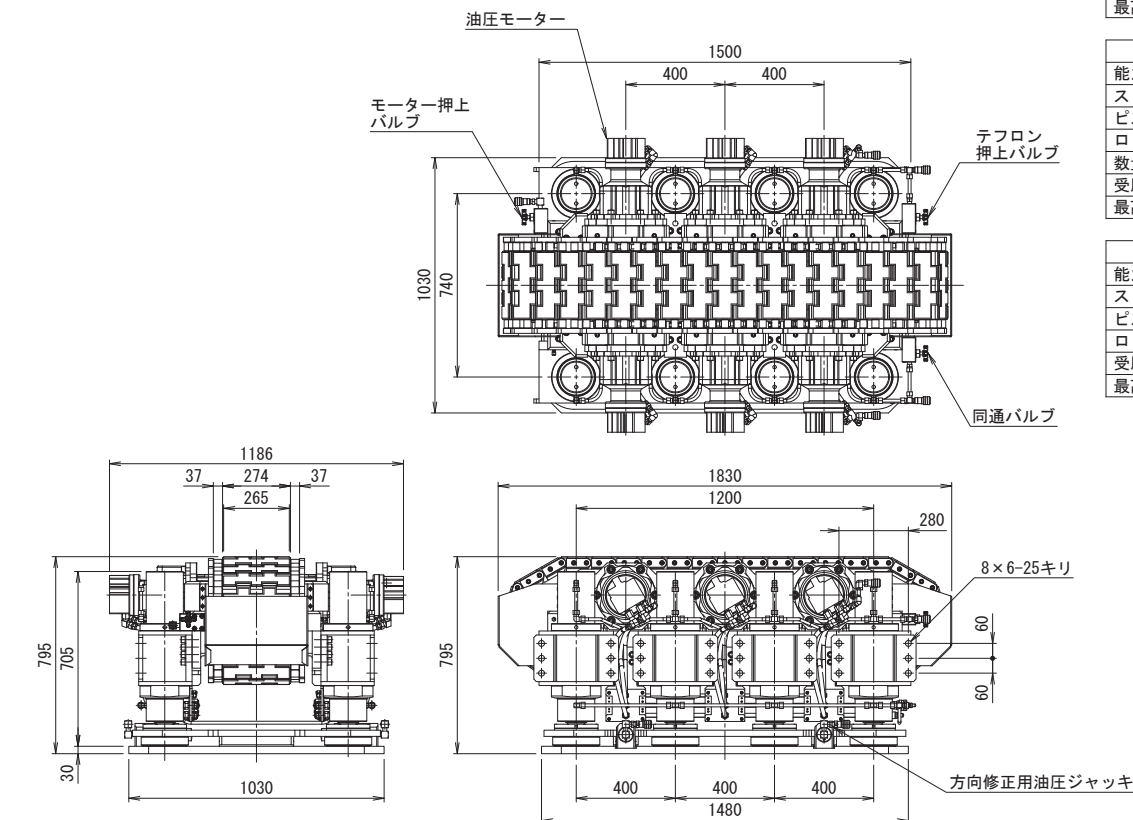
鉛直用油圧ジャッキ仕様	
能力	6000 kN
ストローク	450 mm
ピストン径	115 mm
ロッド径	85 mm
数量	8 本
受圧面積	831.0 cm ²
最高使用圧力	72.2 MPa

テフロン押し用油圧ジャッキ仕様	
能力	5400 kN
ストローク	75 mm
ピストン径	63 mm
ロッド径	40 mm
数量	24 本
受圧面積	748.1 cm ²
最高使用圧力	72.2 MPa

方向修正用油圧ジャッキ仕様 (片側)	
能力	100 kN×2台
ストローク	±50 mm
ピストン径	50 mm
ロッド径	50 mm
受圧面積	19.6 cm ²
最高使用圧力	50.9 MPa

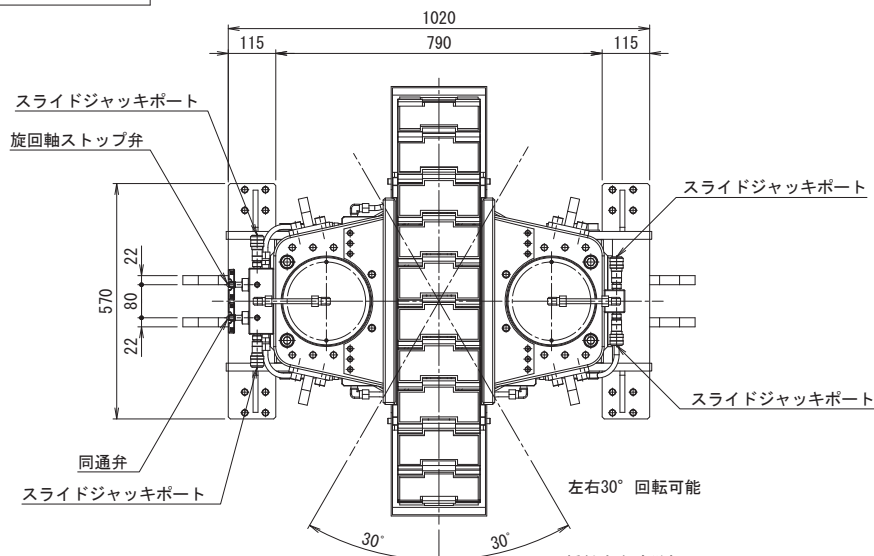
※1) 瞬間最大能力です。
常用推進力としては
123kN となります。

※2) ポンプユニット50Hz使用時



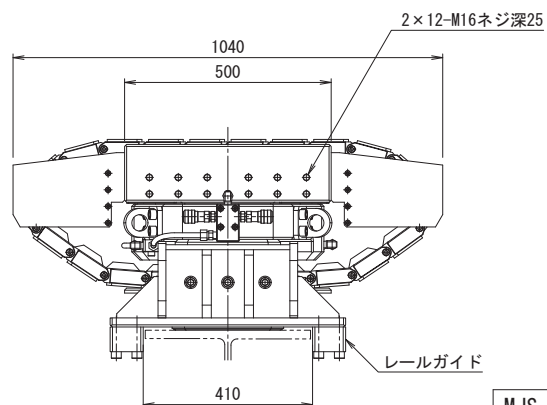
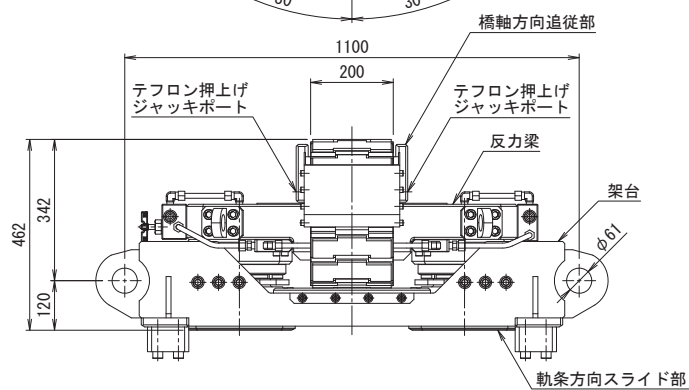
MOS-D600

マジックスライド



仕様	
最大能力	1000×2=2000 kN
ストローク	50 mm
最低機械高	462 mm
クローラープレート幅(受面)	200 mm
クローラープレート長さ(受面)	500 mm
適用軌条幅	400 mm
重量	980 kg

鉛直ジャッキ(1台当り)	
最大能力	1000 kN
ストローク	50 mm
受圧面積	240.5 cm ²
最高使用圧力	41.6 MPa
所要油量	1.2 L



MJS-200

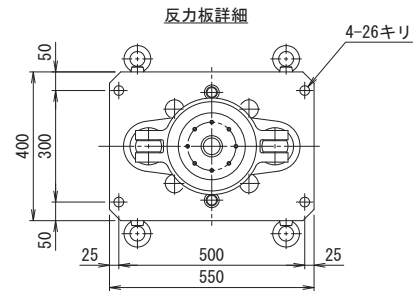
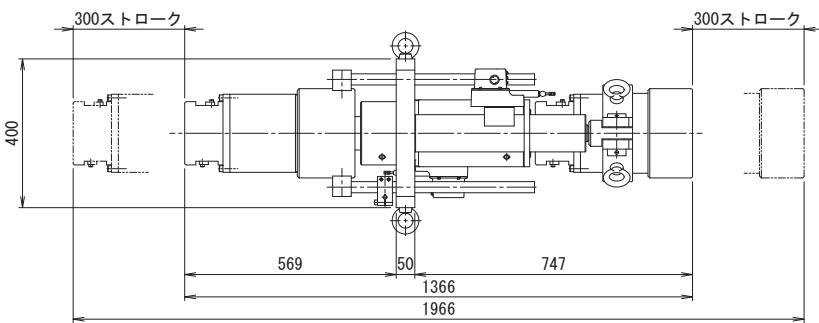
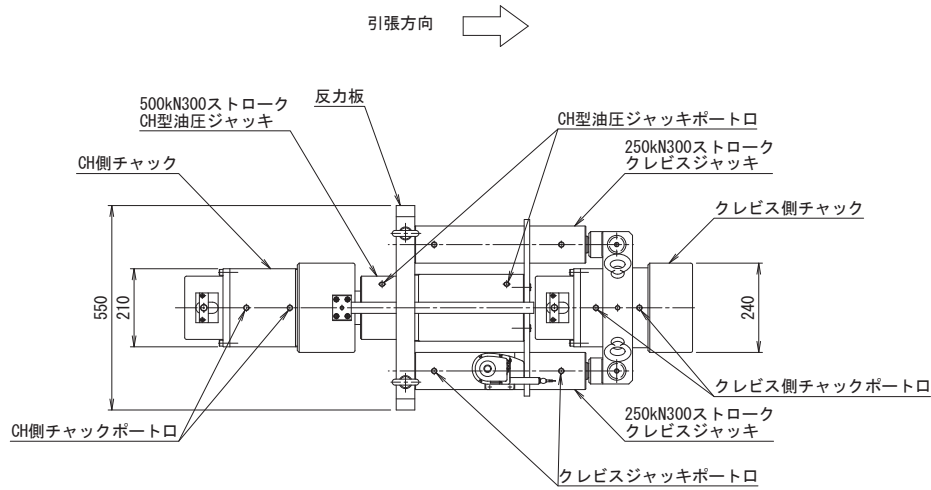
エンドレス・キャリアー

装置主仕様	
総能力	500 kN
総ストローク	600 mm
総重量	約435 kg
移動速度	約650 mm/min

チャック仕様	
ジャッキ能力	500 kN
ストローク	80 mm
受圧面積	81.1 cm ²
作動圧力	61.7 MPa
所要油量	0.65 L

クレビスジャッキ仕様	
ジャッキ能力	250 kN×2台
ストローク	300 mm
受圧面積	79.2 cm ²
作動圧力	63.1 MPa
所要油量	押し 2.4 L 引き 1.4 L

CH型油圧ジャッキ仕様	
ジャッキ能力	500 kN
ストローク	300 mm
受圧面積	79.5 cm ²
作動圧力	62.9 MPa
所要油量	押し 3.4 L 引き 2.4 L



EC-50-300

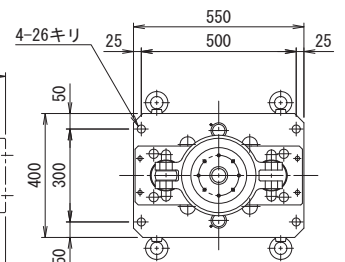
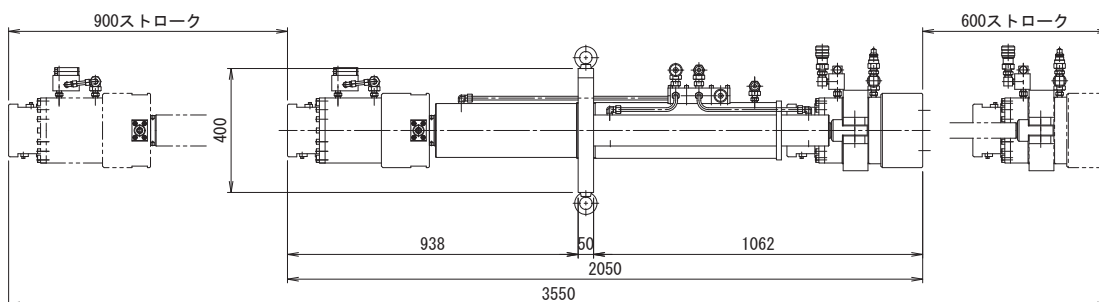
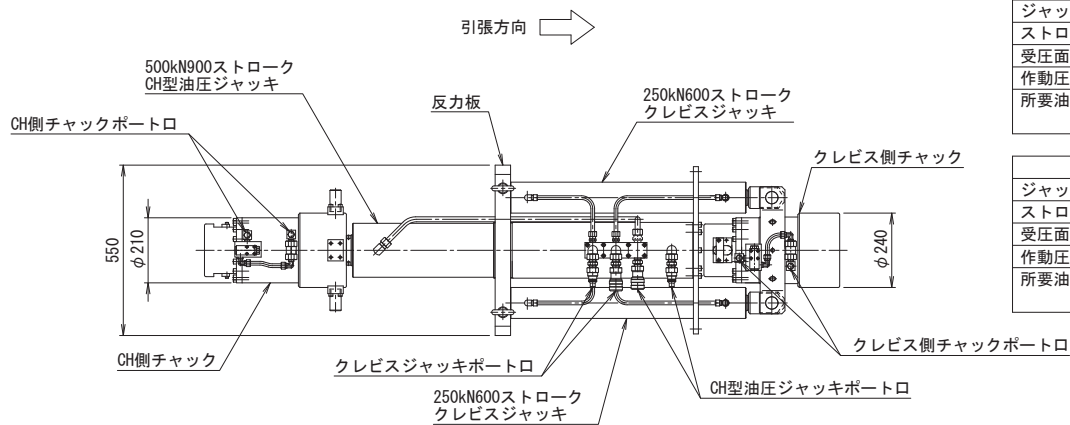
エンドレス・キャリアー ロングストローク型

装置主仕様	
総能力	500 kN
総ストローク	1500 mm
総重量	約550 kg
移動速度	約1027 mm/min

チャック仕様	
ジャッキ能力	500 kN
ストローク	80 mm
受圧面積	81.1 cm ²
作動圧力	61.7 MPa
所要油量	0.65 L

クレビスジャッキ仕様	
ジャッキ能力	250 kN×2台
ストローク	600 mm
受圧面積	79.2 cm ²
作動圧力	63.1 MPa
所要油量	押し 4.8 L 引き 2.8 L

CH型油圧ジャッキ仕様	
ジャッキ能力	500 kN
ストローク	900 mm
受圧面積	79.5 cm ²
作動圧力	62.9 MPa
所要油量	押し 10.3 L 引き 7.2 L



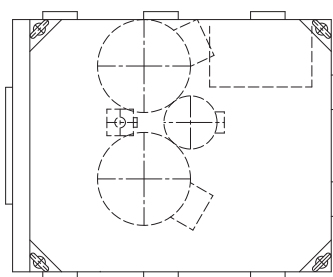
EC-50-900-600

エンドレスキャリア用ポンプユニット

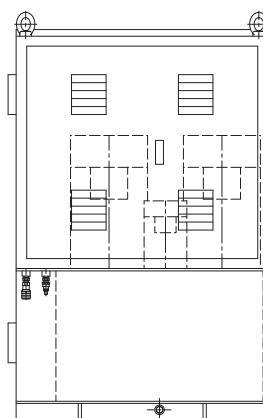
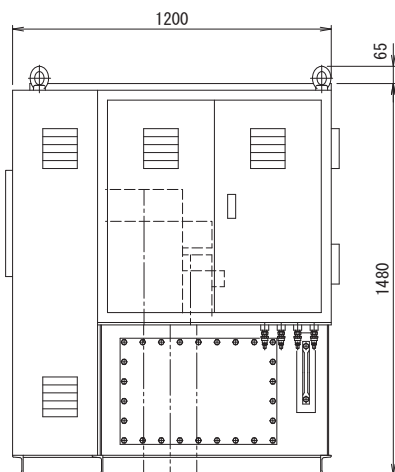
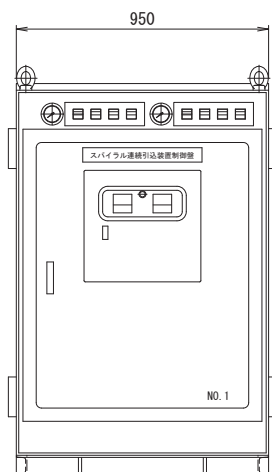
下ジャッキ
下クランプ
上ジャッキ
上クランプ

戻
押

ポート口詳細



		仕 様		
使用ポンプ	ER9×2台	ERL-3×1台		
電動機	15kW-4P 200V 2台	0.75kW-4P 200V 1台		
周波数	50 (60) Hz	50 (60) Hz		
回転数	1450 (1740) rpm	1450 (1740) rpm		
最高使用圧力	70.0 MPa	70.0 MPa		
吐出量	高速	10.8 L/min	高圧	0.5 L/min
	低速	5.4 L/min	低圧	2.5 L/min
貯油量				300 L
重量				約1240 kg



電源
操作盤
ジョイントボックス

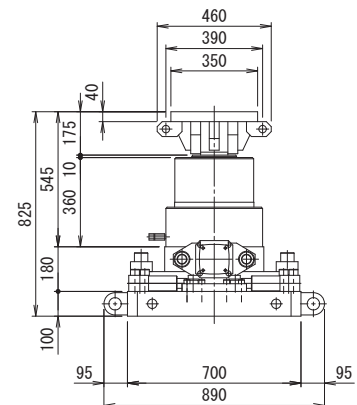
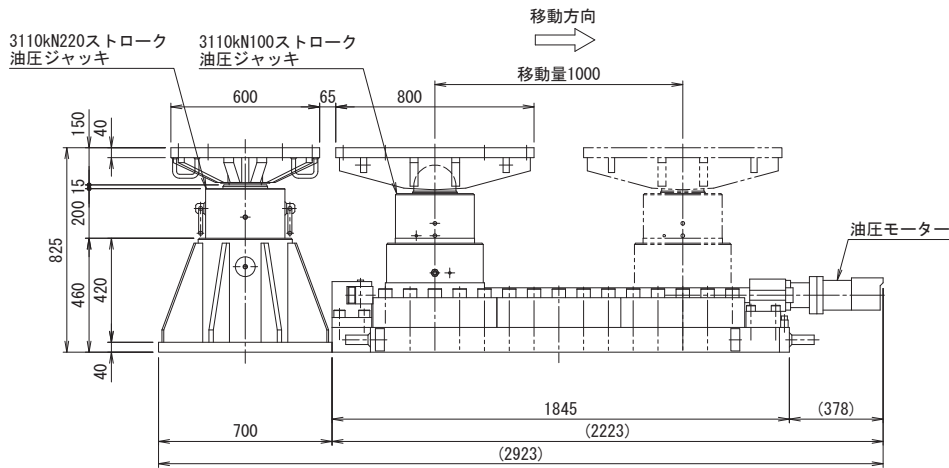
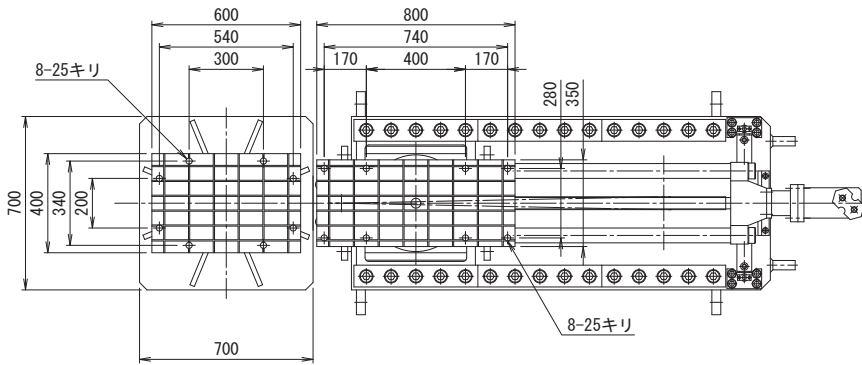
EC-PU

3110kN送出し装置

送出し装置本体 仕様		
鉛直ジャッキ能力	3110	kN
ストローク	100	mm
受圧面積	415.5	cm ²
最高使用圧力	74.9	MPa
所要油量	4.2	L
送出し能力 ※1	60	kN
送出し移動量	1000	mm
方向修正ジャッキ能力	120	kN
方向修正移動量	0mm時	±6
	1000mm時	±26
重量	約2125	kg

仮受けジャッキ 仕様		
能力	3110	kN
ストローク	220	mm
受圧面積	415.5	cm ²
最高使用圧力	74.9	MPa
所要油量	9.1	L
重量	約850	kg

※1) 常用は40kN以下で使用して下さい。



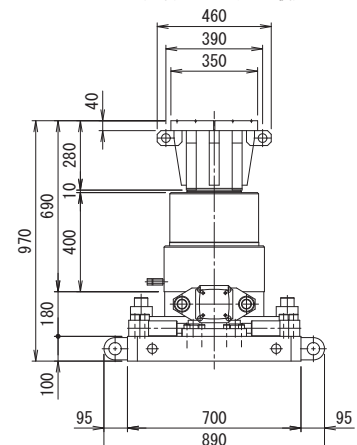
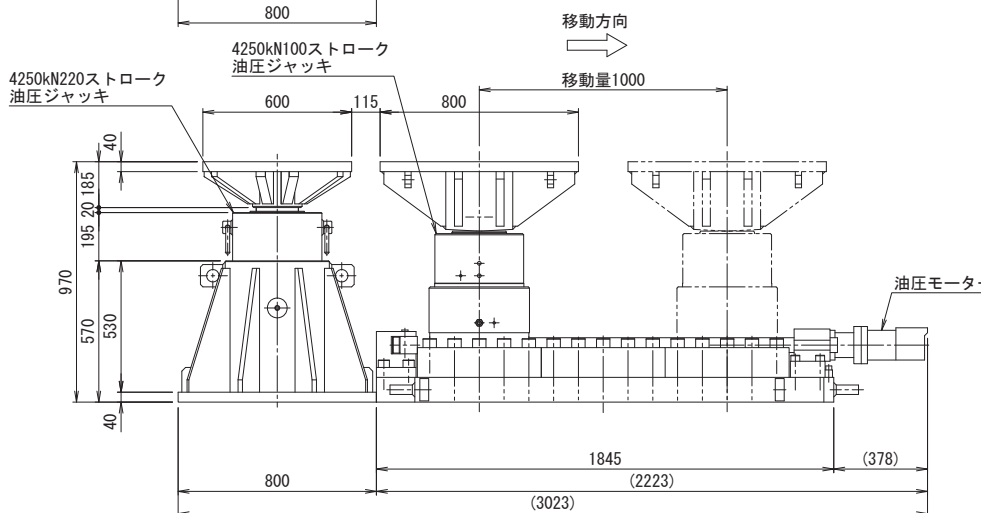
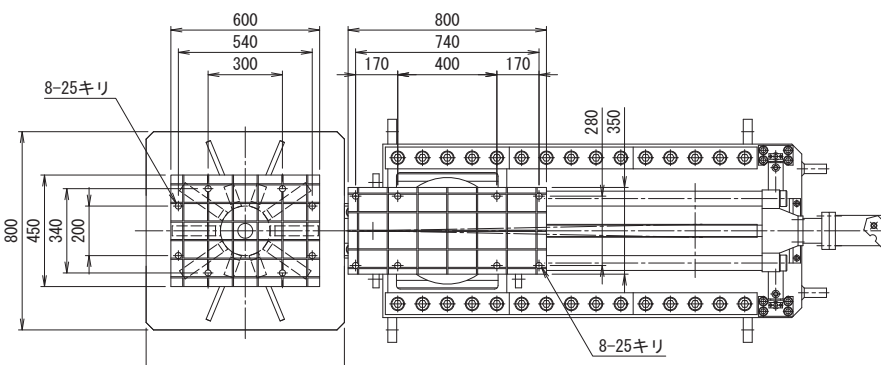
OKU-31122

4250kN送出し装置

送出し装置本体 仕様		
鉛直ジャッキ能力	4250	kN
ストローク	100	mm
受圧面積	594	cm ²
最高使用圧力	71.6	MPa
所要油量	5.9	L
送出し能力 ※1	60	kN
送出し移動量	1000	mm
方向修正ジャッキ能力	120	kN
方向修正移動量	0mm時	±6
	1000mm時	±26
重量	約2350	kg

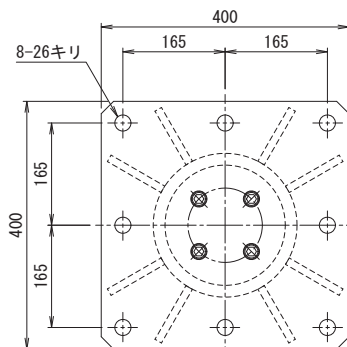
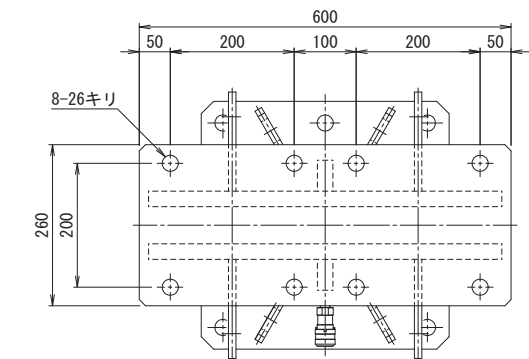
仮受けジャッキ 仕様		
能力	4250	kN
ストローク	220	mm
受圧面積	594	cm ²
最高使用圧力	71.6	MPa
所要油量	13.1	L
重量	約1000	kg

※1) 常用は40kN以下で使用して下さい。

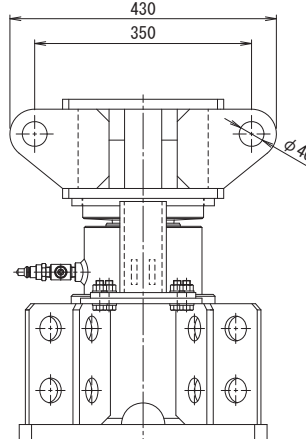
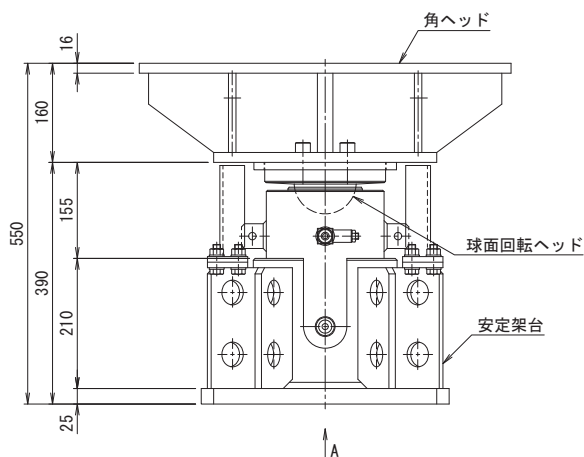


OKU-42522

1000kN150ストローク仮受け用油圧ジャッキ 球面回転ヘッド型



A矢示図

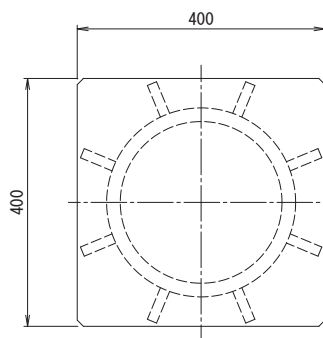
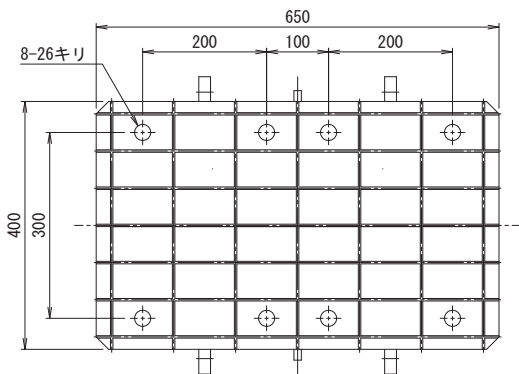


RJ-10015

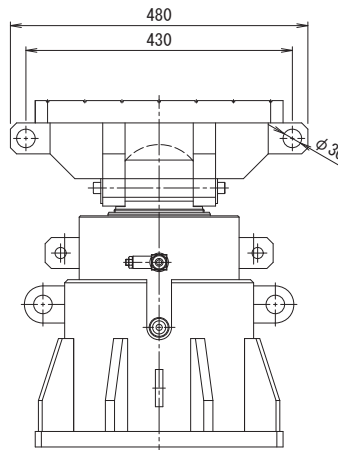
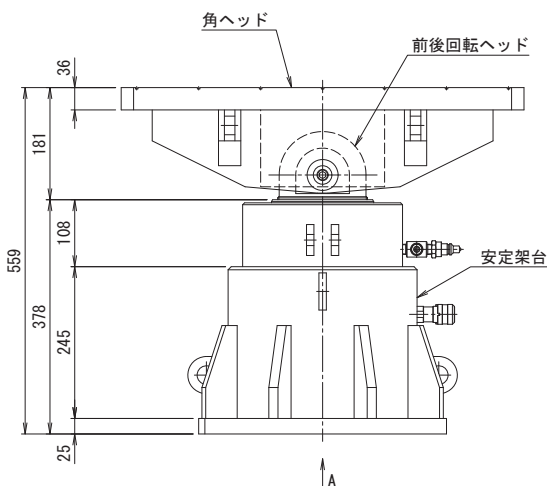
仕様		
能力	1000	kN
ストローク	150	mm
最低機械高	550	mm
シリンダー外径	190	mm
受圧面積	165.1	cm ²
最高使用圧力	60.6	MPa
所要油量	2.5	L
重量	約215	kg
ユニバーサル	±3	°
振り角	±5	%

※) 球面回転ヘッドの為、無負荷ジャッキ作動時にヘッドが急に傾く場合があります。必要に応じて搭載物の転倒防止を行ってください。

2000kN115ストローク仮受け用油圧ジャッキ 前後回転ヘッド型



A矢示図

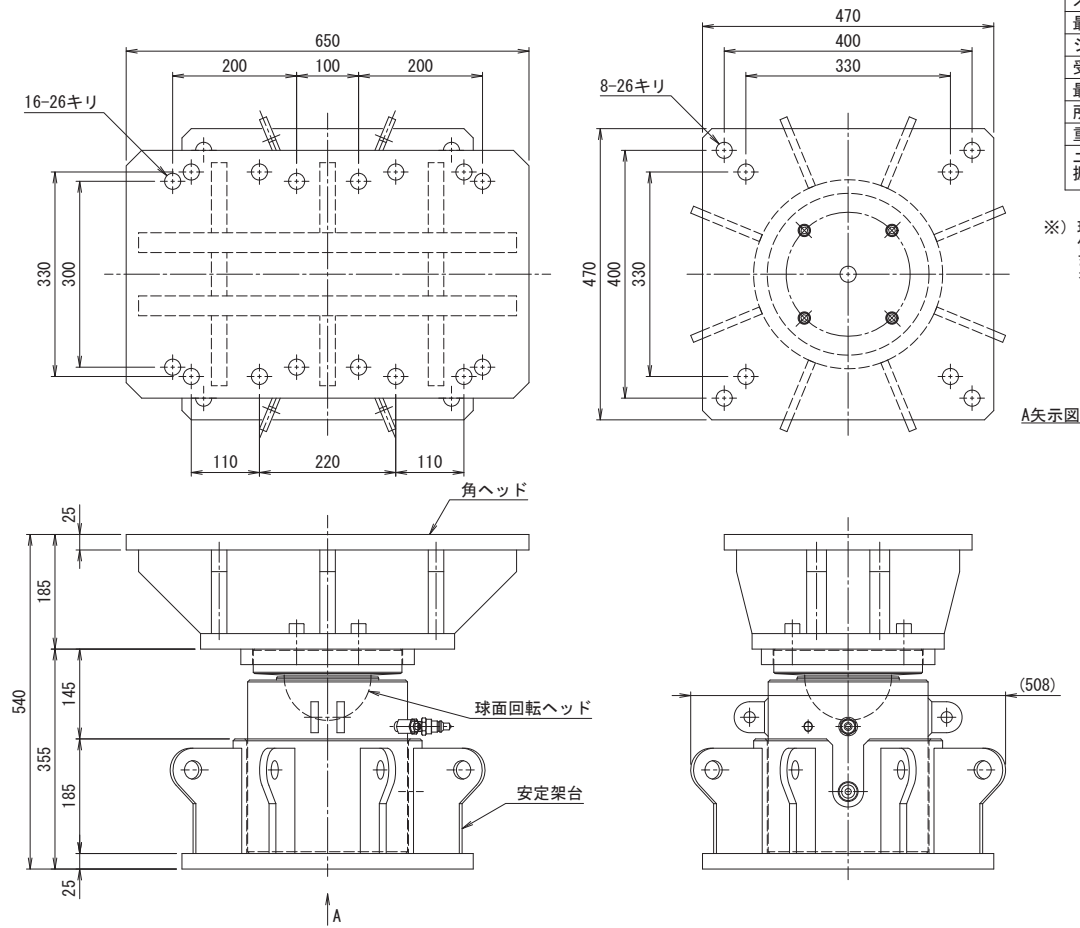


RJ-20011.5-A

仕様		
能力	2000	kN
ストローク	115	mm
最低機械高	559	mm
シリンダー外径	258	mm
受圧面積	330.1	cm ²
最高使用圧力	60.6	MPa
所要油量	3.8	L
重量	約340	kg
ユニバーサル	±3	°
振り角	±5	%

※) 前後回転ヘッドの為、無負荷ジャッキ作動時にヘッドが急に傾く場合があります。必要に応じて搭載物の転倒防止を行ってください。

2000kN115ストローク仮受け用油圧ジャッキ 球面回転ヘッド型



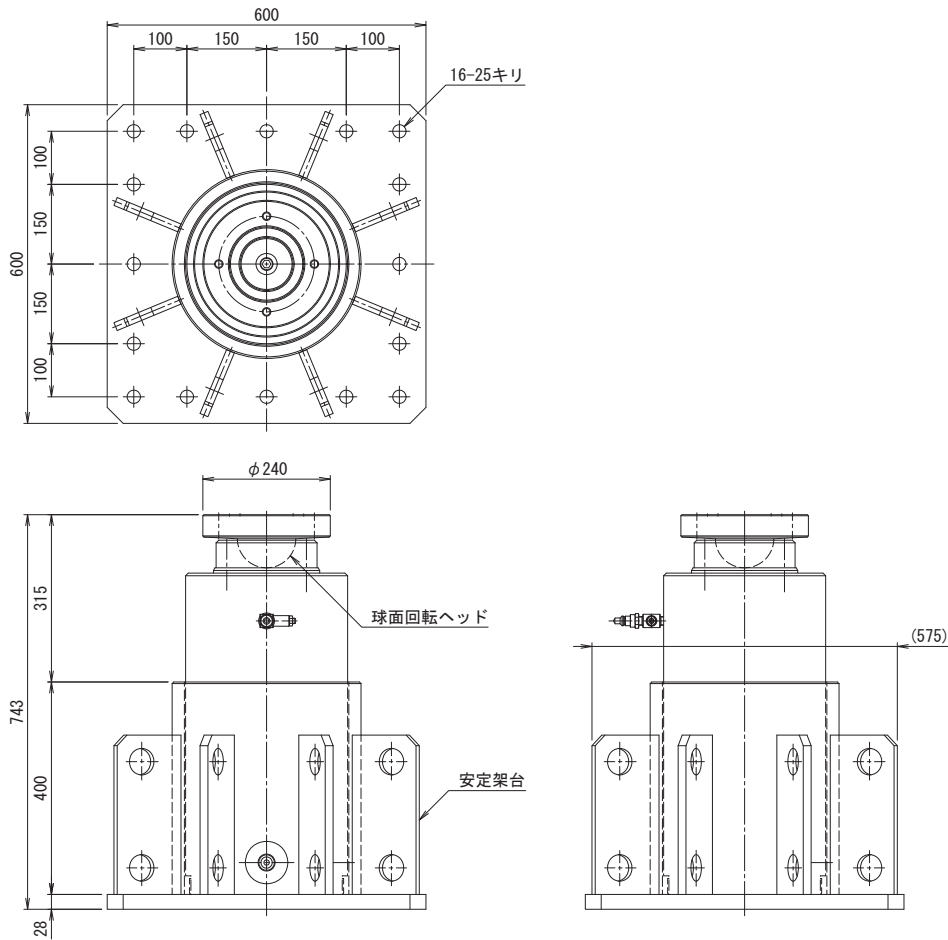
仕様		
能力	2000	kN
ストローク	115	mm
最低機械高	540	mm
シリンダー外径	258	mm
受圧面積	330.1	cm ²
最高使用圧力	60.6	MPa
所要油量	3.8	L
重量	約352	kg
ユニバーサル	±3	°
振り角	±5	%

※) 球面回転ヘッドの為、無負荷ジャッキ作動時にヘッドが急に傾く場合があります。必要に応じて搭載物の転倒防止を行ってください。

A矢示図

RJ-20011.5-B

2000kN400ストローク仮受け用油圧ジャッキ 球面回転ヘッド型

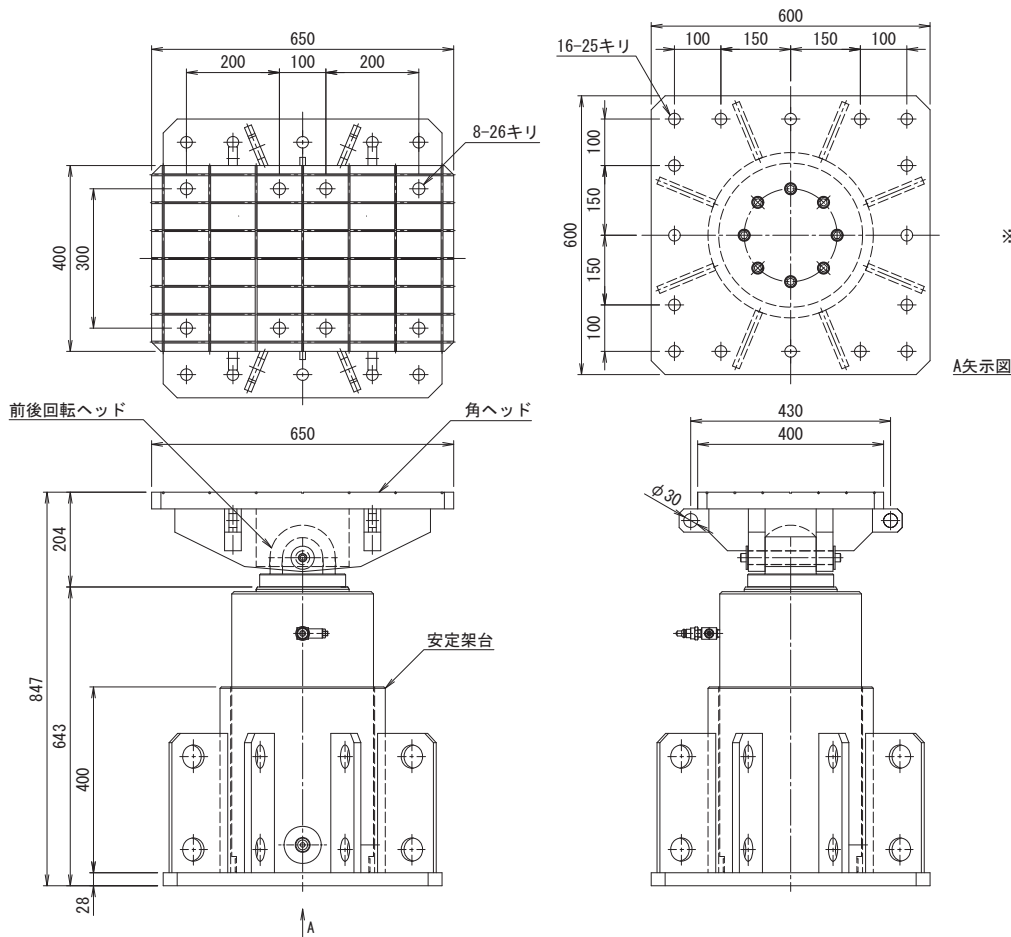


仕様		
能力	2000	kN
ストローク	400	mm
最低機械高	743	mm
シリンダー外径	305	mm
受圧面積	309.3	cm ²
最高使用圧力	64.7	MPa
所要油量	12.4	L
重量	約467	kg
ユニバーサル	±3	°
振り角	±5	%

※) 球面回転ヘッドの為、無負荷ジャッキ作動時にヘッドが急に傾く場合があります。必要に応じて搭載物の転倒防止を行ってください。

RJ-20040-A

2000kN400ストローク仮受け用油圧ジャッキ 前後回転ヘッド型



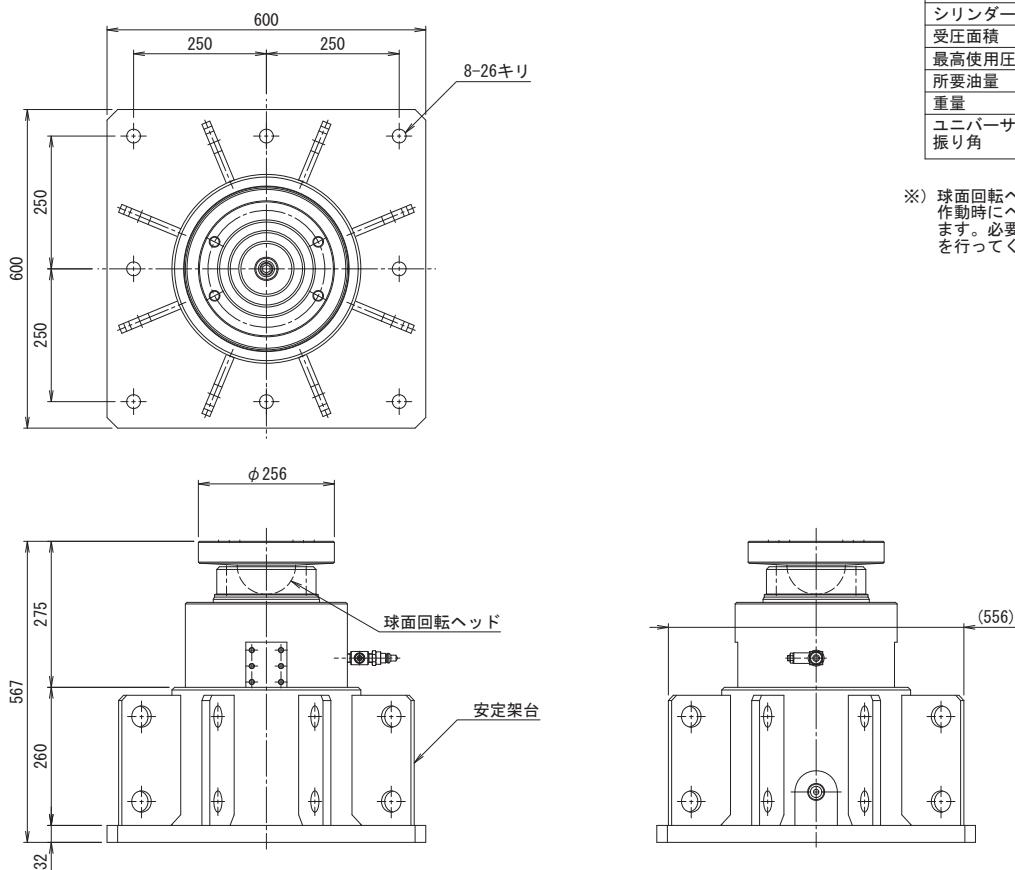
仕様		
能力	2000	kN
ストローク	400	mm
最低機械高	847	mm
シリンダー外径	305	mm
受圧面積	309.3	cm ²
最高使用圧力	64.7	MPa
所要油量	12.4	L
重量	約607	kg
ユニバーサル振り角	±3	°
	±5	%

※) 前後回転ヘッドの為、無負荷ジャッキ作動時にヘッドが急に傾く場合があります。必要に応じて搭載物の転倒防止を行ってください。

A矢示図

RJ-20040-B

2500kN200ストローク仮受け用油圧ジャッキ 球面回転ヘッド型

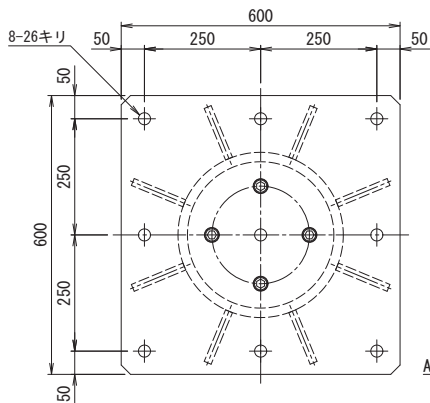
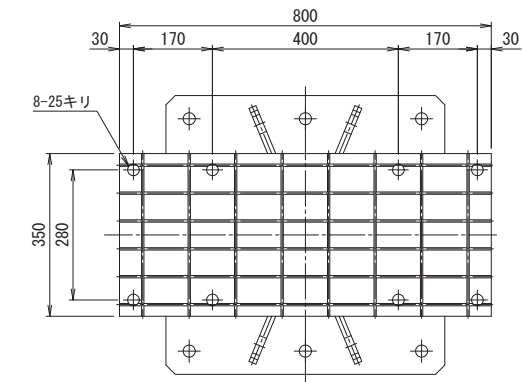


仕様		
能力	2500	kN
ストローク	200	mm
最低機械高	567	mm
シリンダー外径	305	mm
受圧面積	378	cm ²
最高使用圧力	66.2	MPa
所要油量	7.6	L
重量	約409	kg
ユニバーサル振り角	±3	°
	±5	%

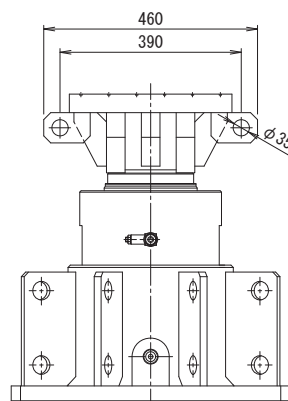
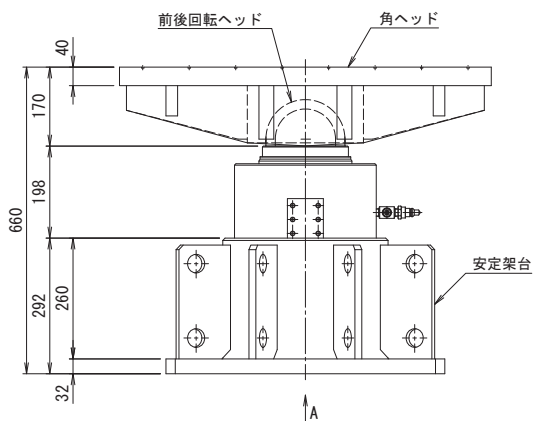
※) 球面回転ヘッドの為、無負荷ジャッキ作動時にヘッドが急に傾く場合があります。必要に応じて搭載物の転倒防止を行ってください。

RJ-25020-A

2500kN200ストローク仮受け用油圧ジャッキ 前後回転ヘッド型



A矢示図

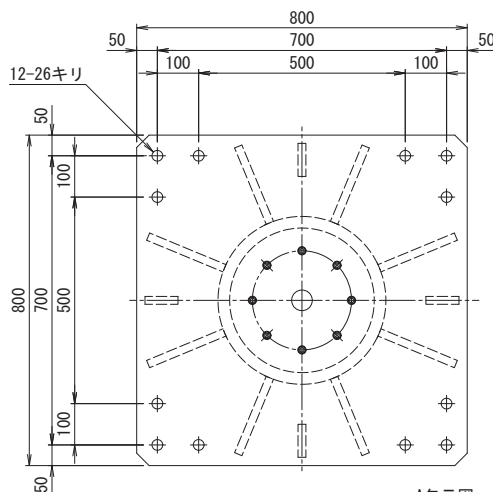
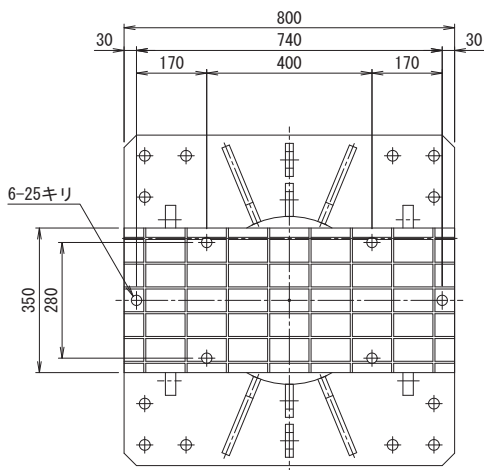


RJ-25020-B

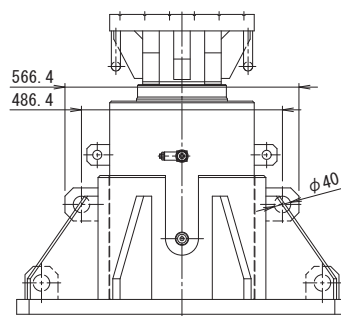
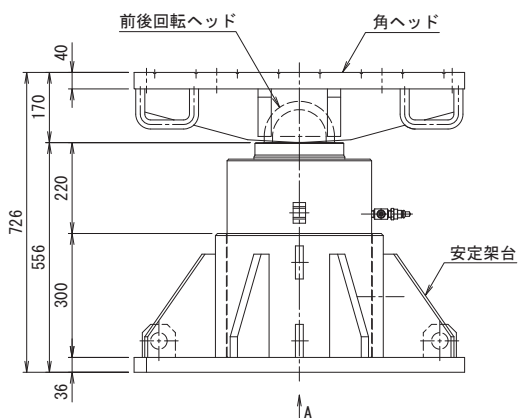
仕様		
能力	2500	kN
ストローク	200	mm
最低機械高	660	mm
シリンダー外径	305	mm
受圧面積	378	cm ²
最高使用圧力	66.2	MPa
所要油量	7.6	L
重量	約565	kg
ユニバーサル振り角	±3	°
	±5	%

※) 前後回転ヘッドの為、無負荷ジャッキ作動時にヘッドが急に傾く場合があります。必要に応じて搭載物の転倒防止を行ってください。

3000kN220ストローク仮受け用油圧ジャッキ 前後回転ヘッド型



A矢示図

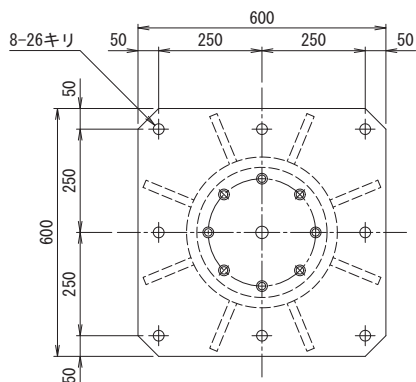
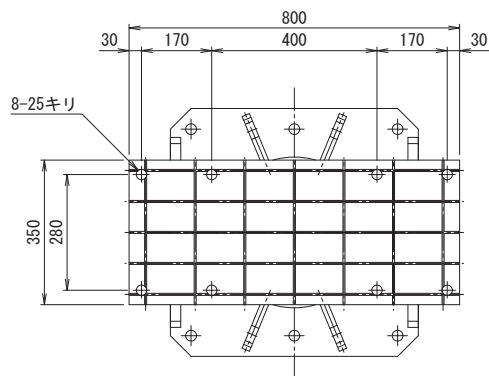


RJ-30022-A

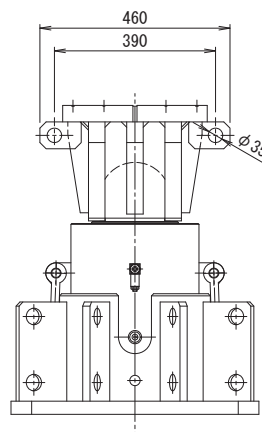
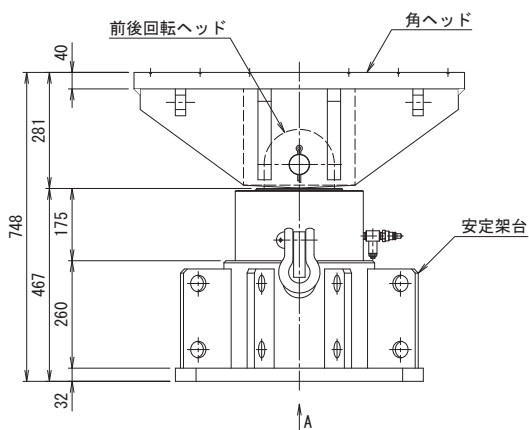
仕様		
能力	3000	kN
ストローク	220	mm
最低機械高	726	mm
シリンダー外径	350	mm
受圧面積	439	cm ²
最高使用圧力	68.3	MPa
所要油量	9.7	L
重量	約794	kg
ユニバーサル振り角	±3	°
	±5	%

※) 前後回転ヘッドの為、無負荷ジャッキ作動時にヘッドが急に傾く場合があります。必要に応じて搭載物の転倒防止を行ってください。

3000kN220ストローク仮受け用油圧ジャッキ 前後回転ヘッド型



A矢示図

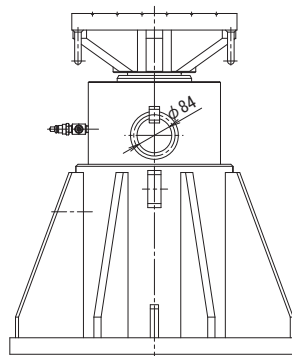
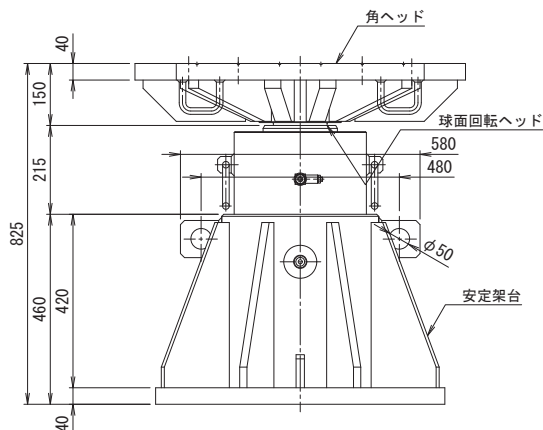
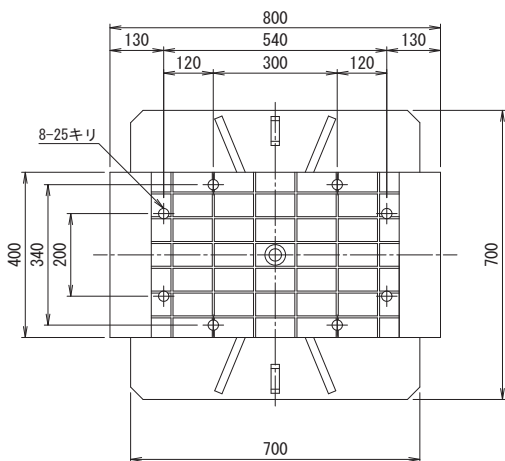


RJ-30022-B

仕様		
能力	3000	kN
ストローク	220	mm
最低機械高	748	mm
シリンダー外径	310	mm
受圧面積	490.9	cm ²
最高使用圧力	61.1	MPa
所要油量	10.8	L
重量	約667	kg
ユニバーサル振り角	±3	°
	±5	%

※) 前後回転ヘッドの為、無負荷ジャッキ作動時にヘッドが急に傾く場合があります。必要に応じて搭載物の転倒防止を行ってください。

3110kN220ストローク仮受け用油圧ジャッキ 球面回転ヘッド型

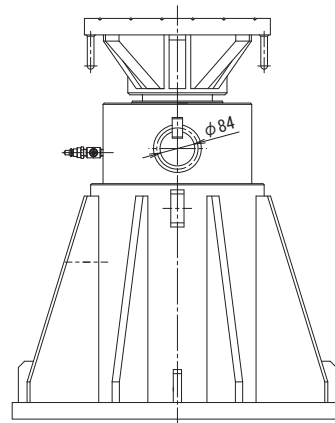
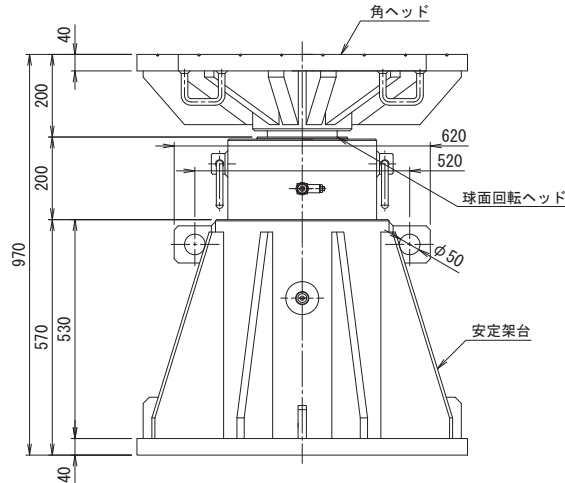
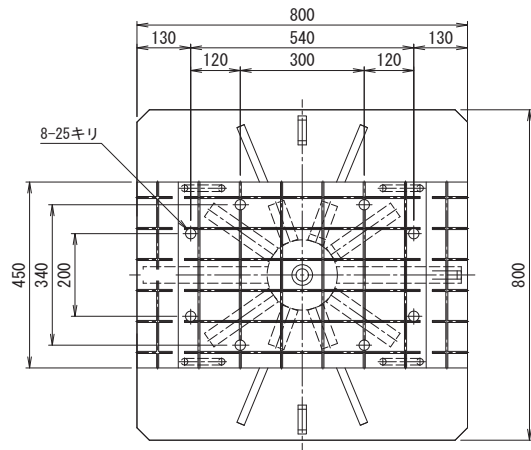


RJ-31122

仕様		
能力	3110	kN
ストローク	220	mm
最低機械高	825	mm
シリンダー外径	320	mm
受圧面積	415.5	cm ²
最高使用圧力	74.9	MPa
所要油量	9.1	L
重量	約890	kg
ユニバーサル振り角	±3	°
	±5	%

※) 球面回転ヘッドの為、無負荷ジャッキ作動時にヘッドが急に傾く場合があります。必要に応じて搭載物の転倒防止を行ってください。

4250kN220ストローク仮受け用油圧ジャッキ 球面回転ヘッド型

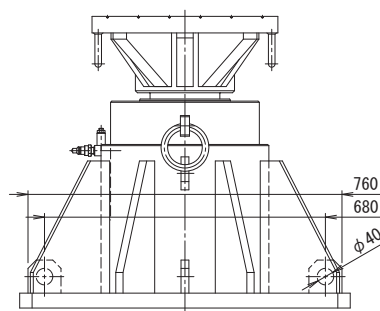
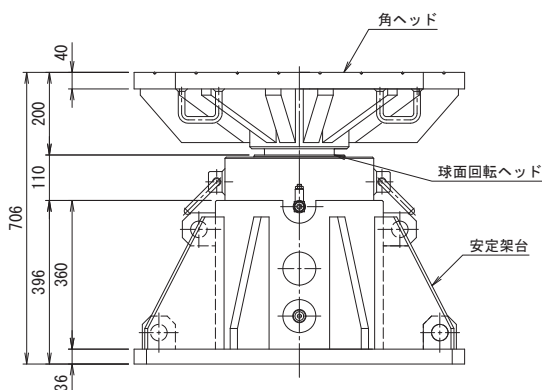
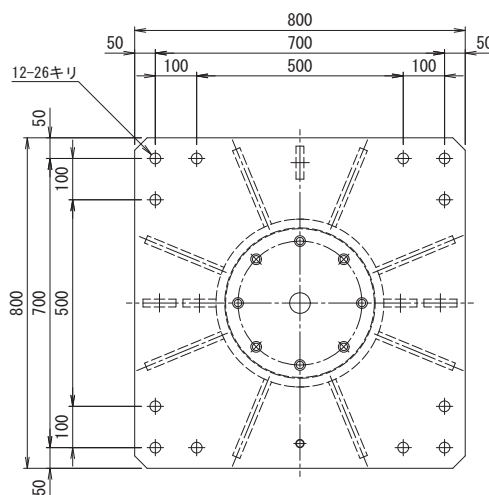
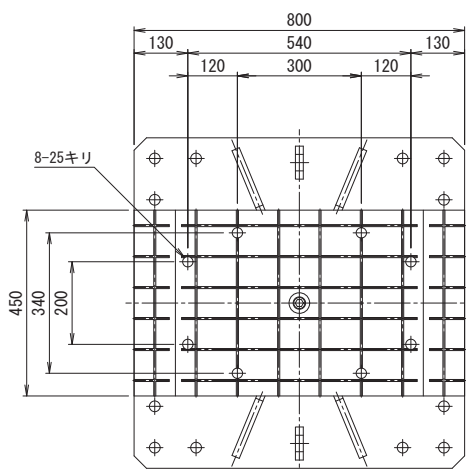


仕様		
能力	4250	kN
ストローク	220	mm
最低機械高	970	mm
シリンダー外径	360	mm
受圧面積	594	cm ²
最高使用圧力	71.6	MPa
所要油量	13.1	L
重量	約1000	kg
ユニバーサル振り角	±3	°
	±5	%

※) 球面回転ヘッドの為、無負荷ジャッキ作動時にヘッドが急に傾く場合があります。必要に応じて搭載物の転倒防止を行ってください。

RJ-42522-A

4250kN220ストローク仮受け用油圧ジャッキ 球面回転ヘッド型



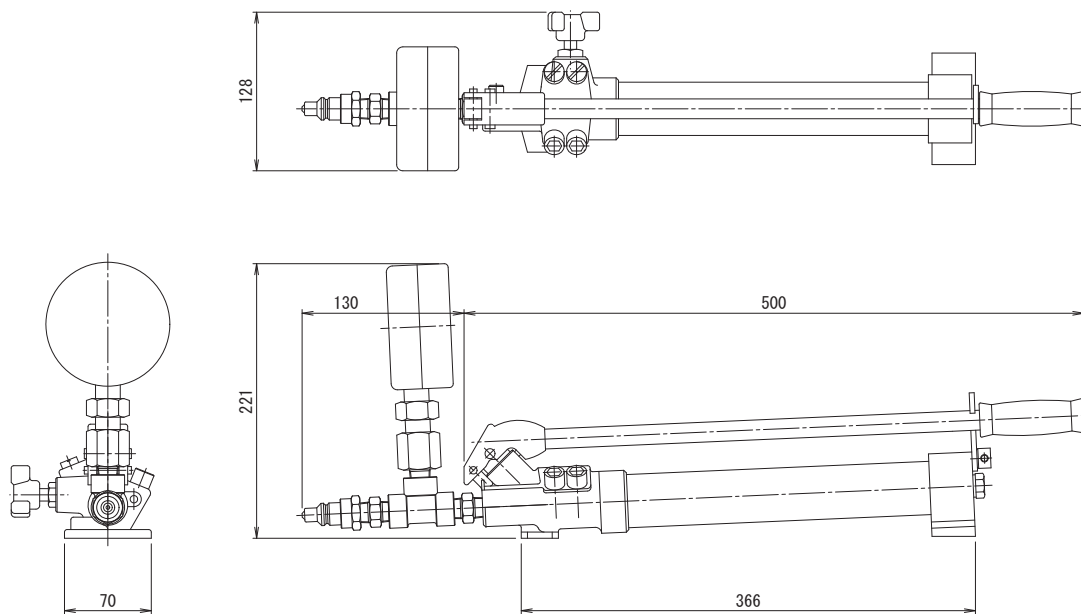
仕様		
能力	4250	kN
ストローク	220	mm
最低機械高	706	mm
シリンダー外径	360	mm
受圧面積	594	cm ²
最高使用圧力	71.6	MPa
所要油量	13.1	L
重量	約947	kg
ユニバーサル振り角	±3	°
	±5	%

※) 球面回転ヘッドの為、無負荷ジャッキ作動時にヘッドが急に傾く場合があります。必要に応じて搭載物の転倒防止を行ってください。

RJ-42522-B

手動油圧ポンプ（単動型）

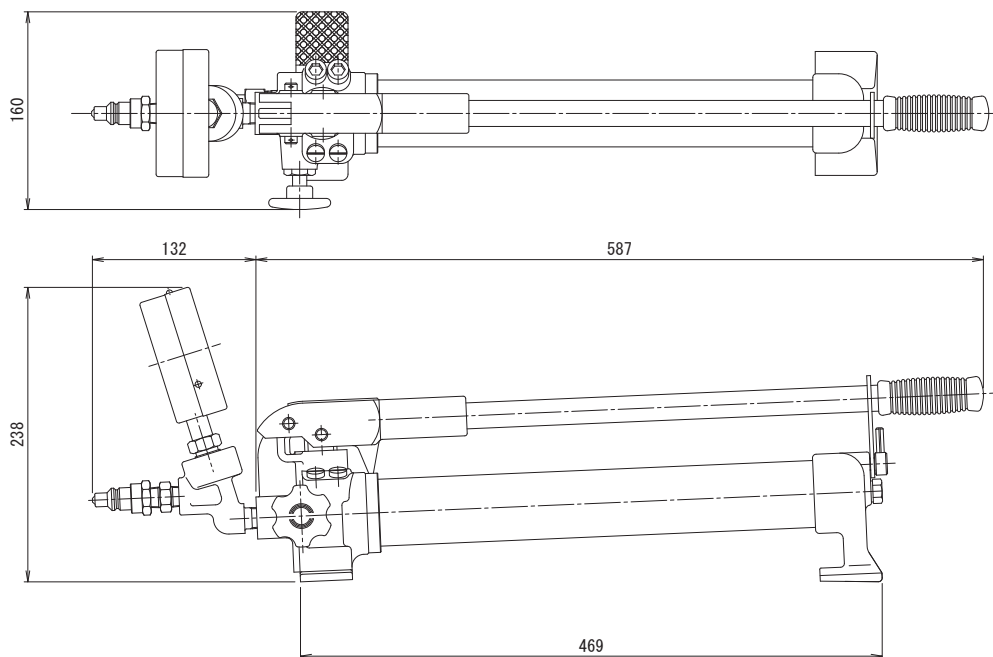
仕 様			
最高使用圧力	高圧	72	MPa
	低圧	3	MPa
吐出量	高圧	1	mL
	低圧	5	mL
型式	高圧自動切換		
貯油量	0.3 L		
重量	約4 kg		



OHS-03S

手動油圧ポンプ（単動型）

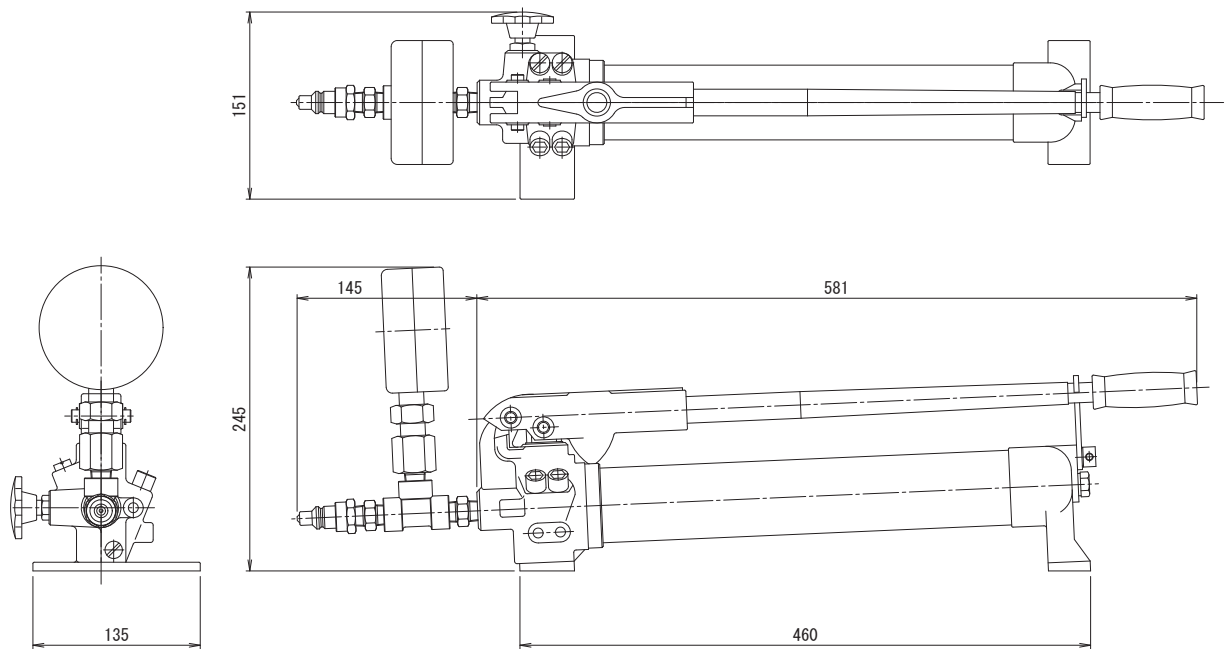
仕 様			
最高使用圧力	高圧	70	MPa
	低圧	2	MPa
吐出量	高圧	2.3	mL
	低圧	13.0	mL
型式	高圧自動切換		
貯油量	0.6 L		
重量	約7.5 kg		



OHS-06S

手動油圧ポンプ（単動型）

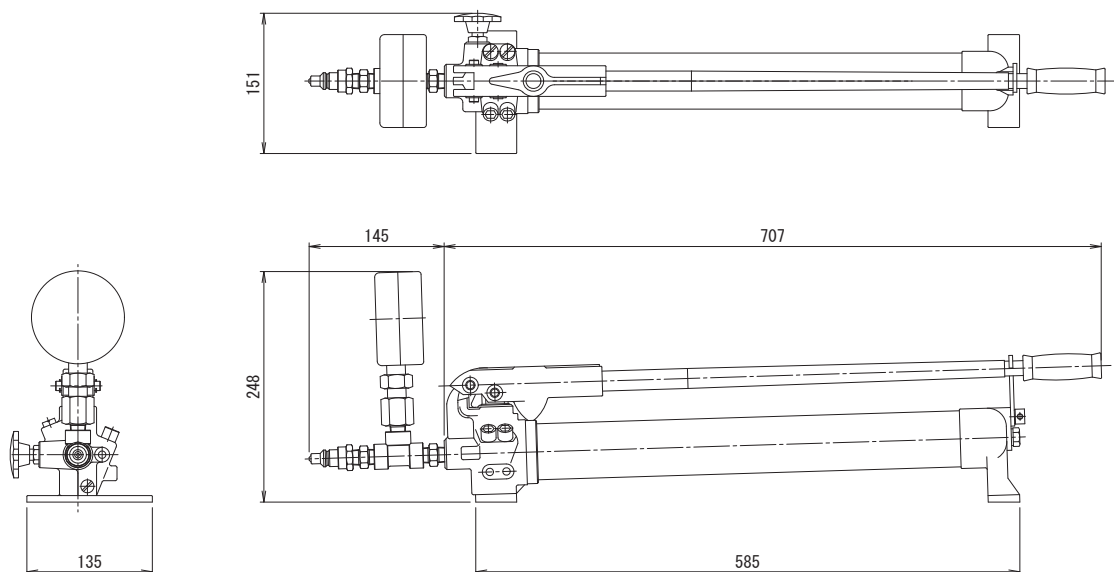
仕 様			
最高使用圧力	高圧	72	MPa
	低圧	3	MPa
吐出量	高圧	2	mL
	低圧	11	mL
型式	高圧自動切換		
貯油量	0.7 L		
重量	約8.3 kg		



OHS-07S

手動油圧ポンプ（単動型）

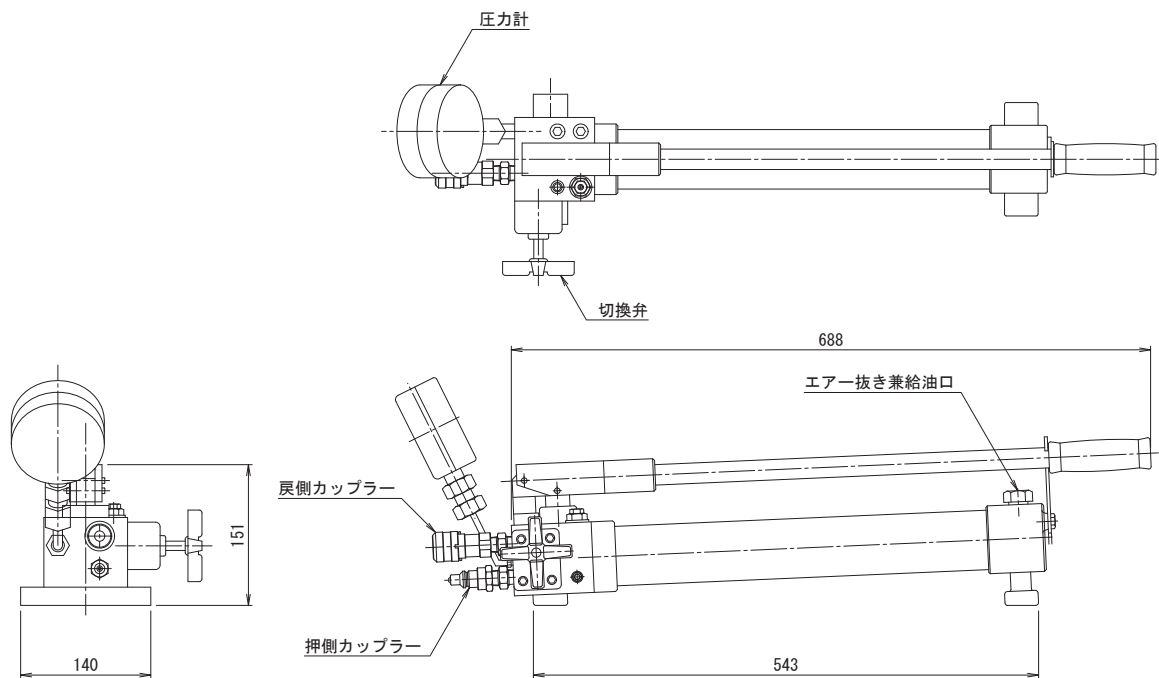
仕 様			
最高使用圧力	高圧	72	MPa
	低圧	3	MPa
吐出量	高圧	2	mL
	低圧	11	mL
型式	高圧自動切換		
貯油量	0.9 L		
重量	約9.4 kg		



OHS-09S

手動油圧ポンプ（複動型）

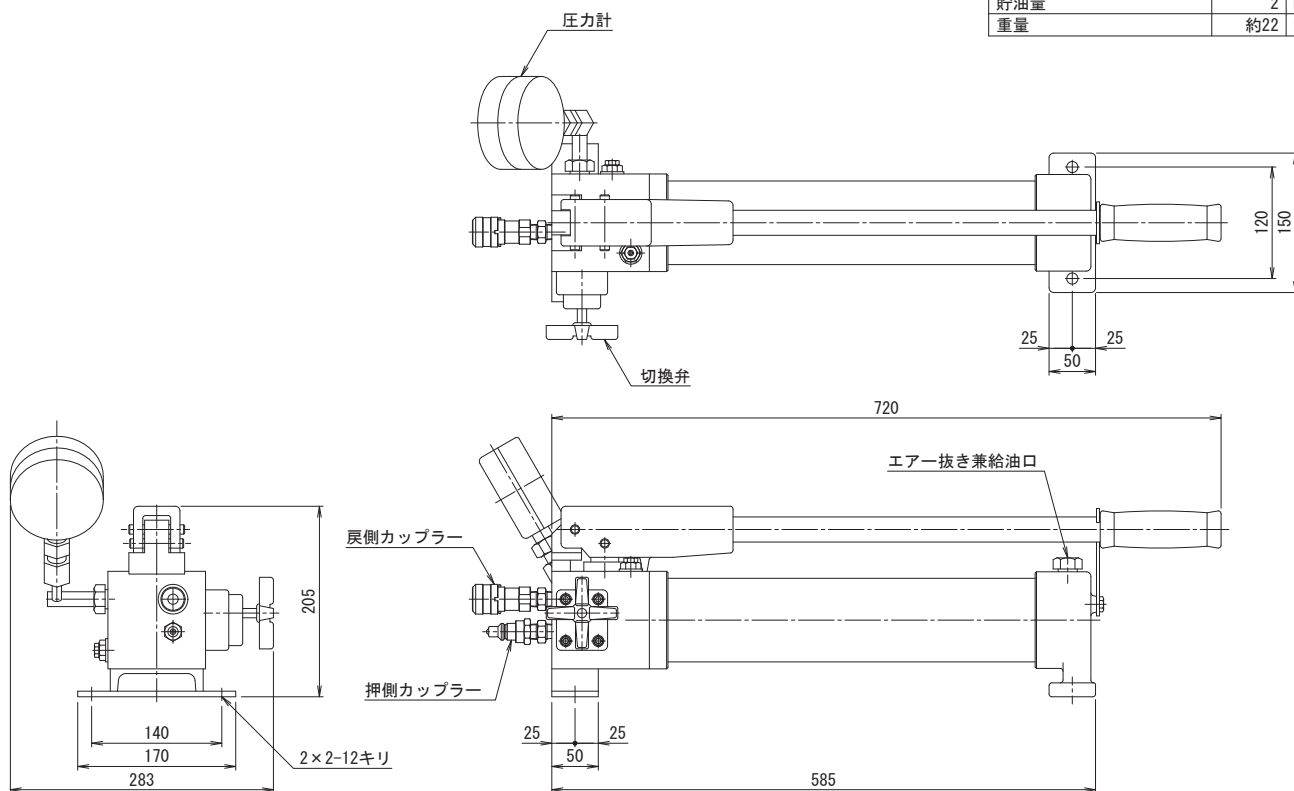
		仕 様	
最高使用圧力	高圧	70	MPa
	低圧	6	MPa
吐出量	高圧	2.8	mL
	低圧	16	mL
型式	高圧自動切換		
貯油量	1 L		
重量	約13 kg		



OHP-1W

手動油圧ポンプ（複動型）

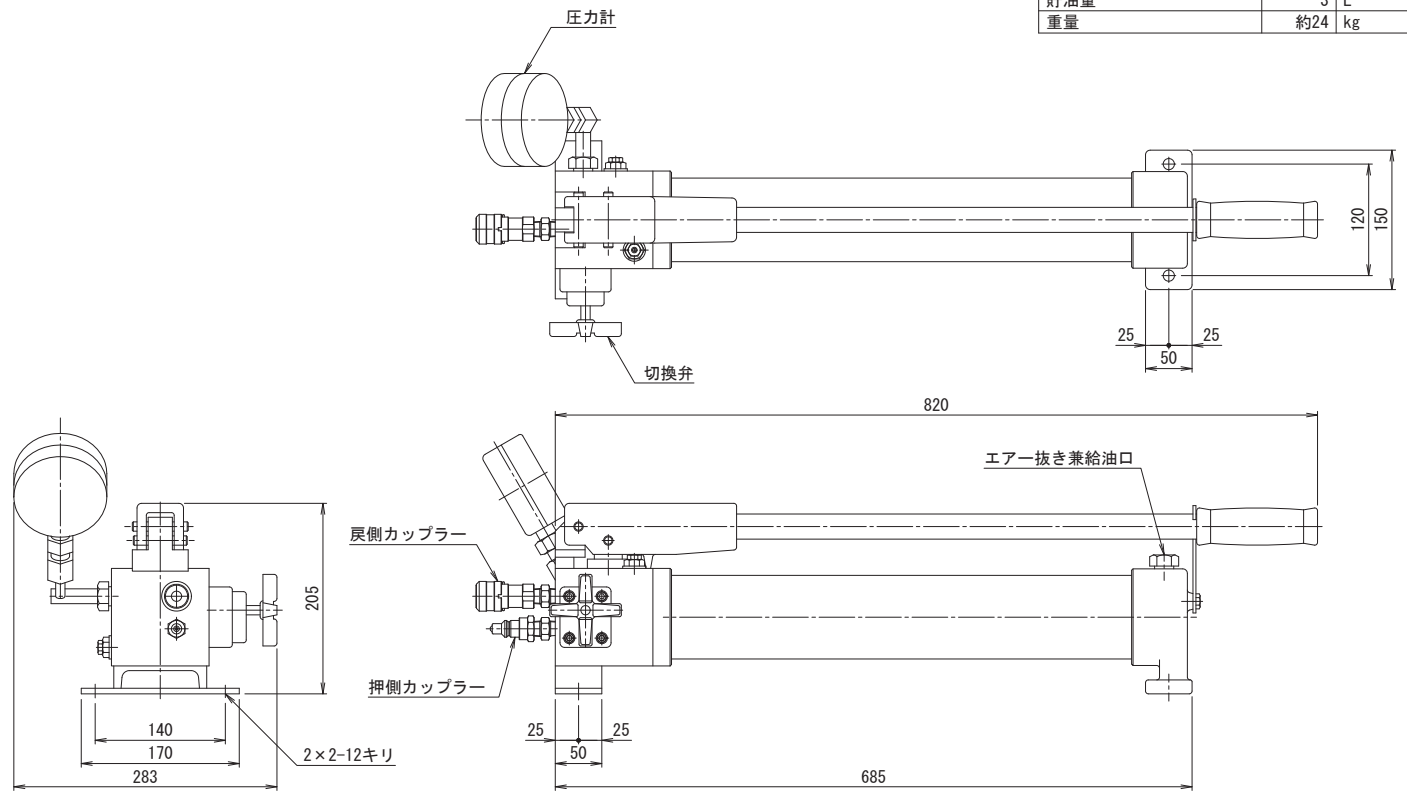
		仕 様	
最高使用圧力	高圧	70	MPa
	低圧	6	MPa
吐出量	高圧	2.8	mL
	低圧	18.2	mL
型式	高圧自動切換		
貯油量	2 L		
重量	約22 kg		



OHP-2W

手動油圧ポンプ（複動型）

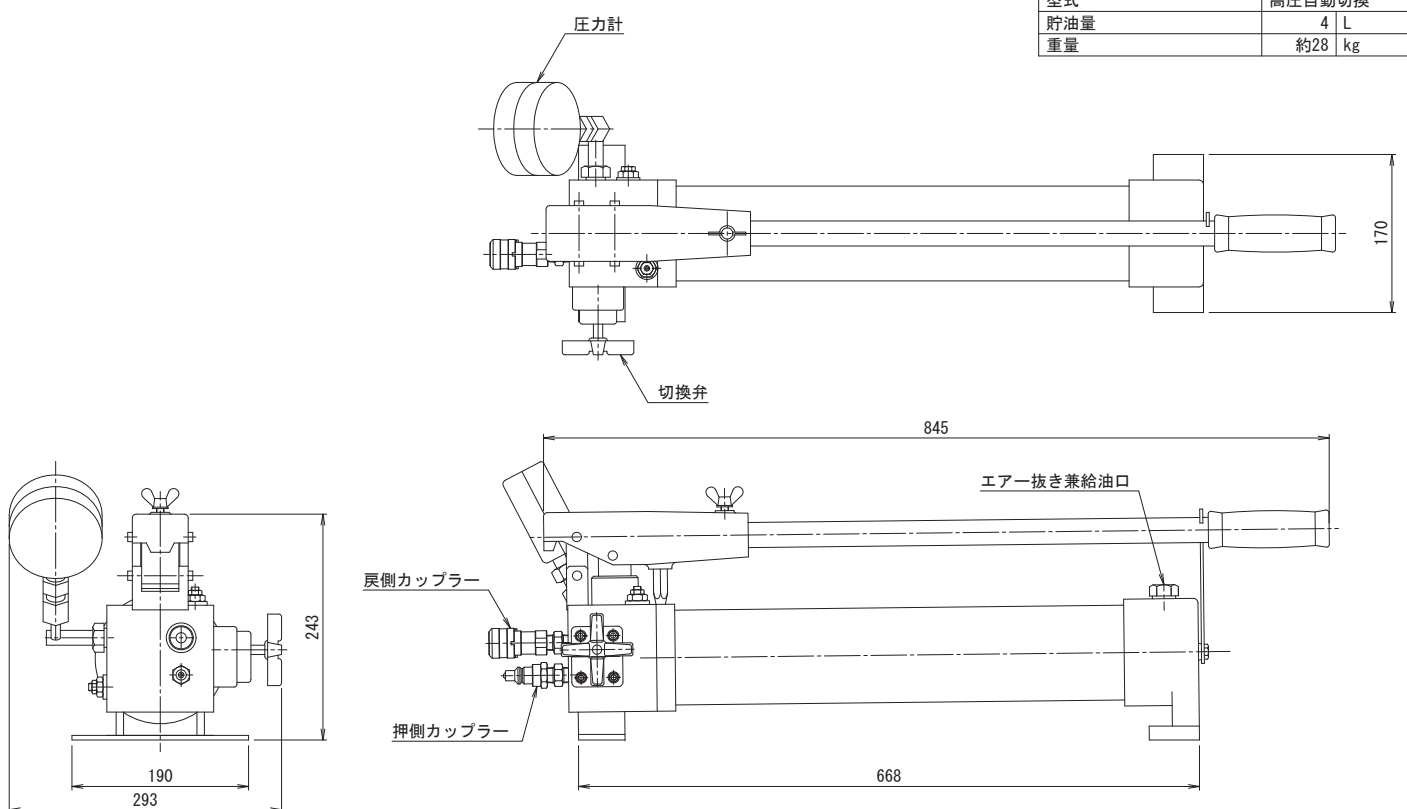
仕 様		
最高使用圧力	高圧	70 MPa
	低圧	6 MPa
吐出量	高圧	2.8 mL
	低圧	18.2 mL
型式	高圧自動切換	
貯油量	3 L	
重量	約24 kg	



OHP-3W

手動油圧ポンプ（複動型）

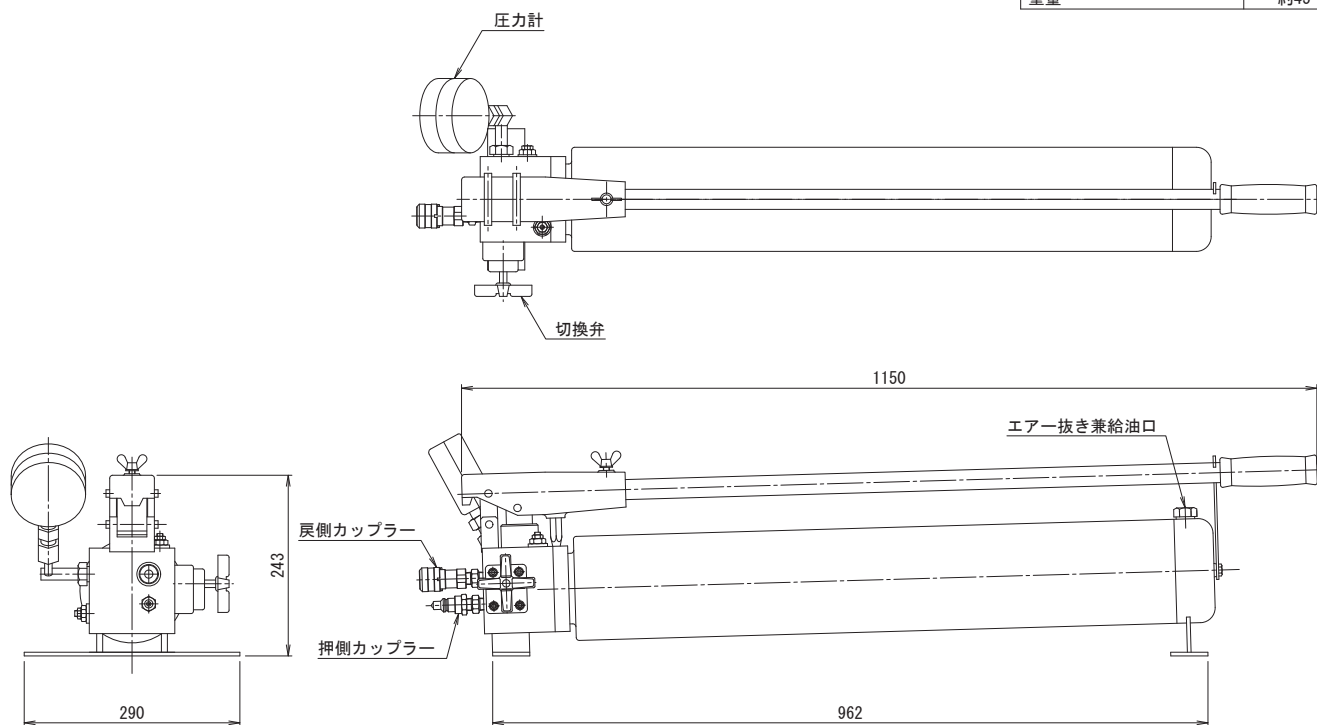
仕 様		
最高使用圧力	高圧	70 MPa
	低圧	6 MPa
吐出量	高圧	3.7 mL
	低圧	42.5 mL
型式	高圧自動切換	
貯油量	4 L	
重量	約28 kg	



OHP-4W

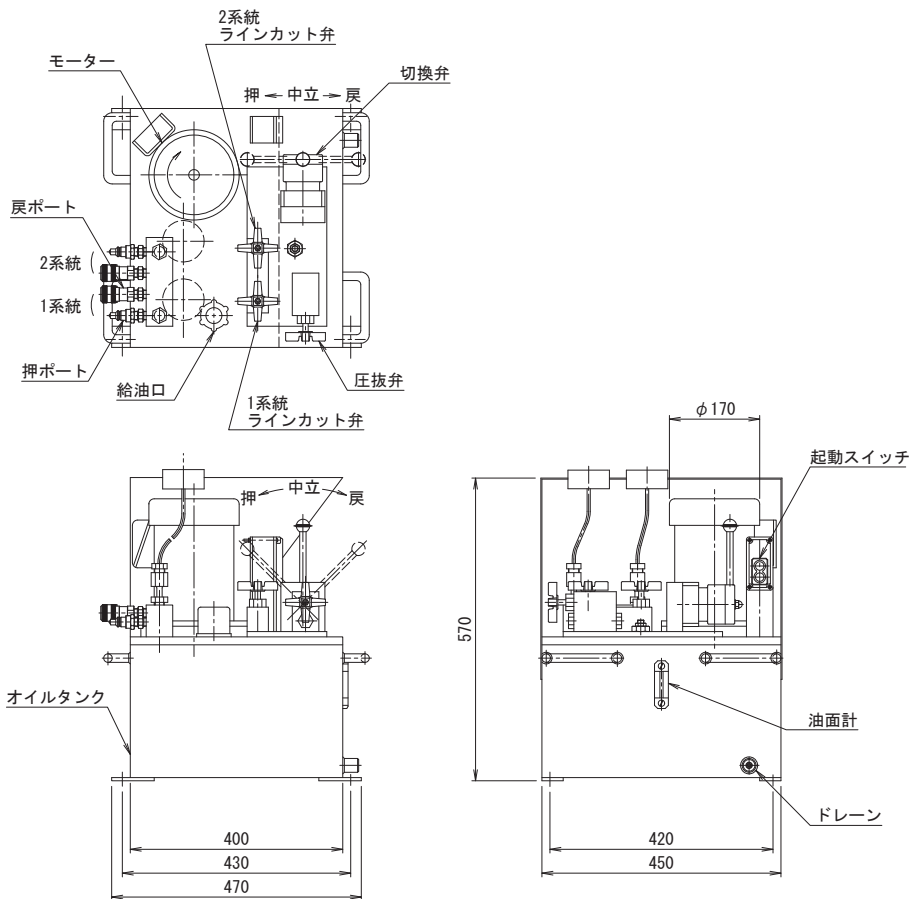
手動油圧ポンプ（複動型）

仕 様		
最高使用圧力	高圧	70 MPa
	低圧	6 MPa
吐出量	高圧	3.7 mL
	低圧	42.5 mL
型式	高圧自動切換	
貯油量	10 L	
重量	約45 kg	

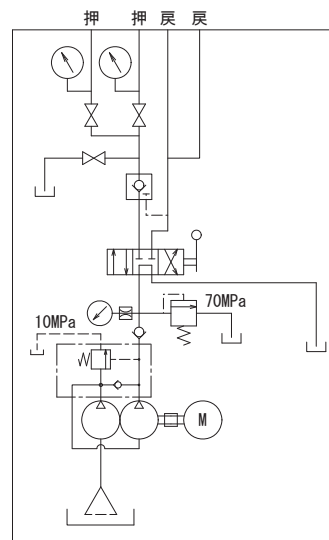


OHP-10W

0.75kW 電動油圧ポンプ



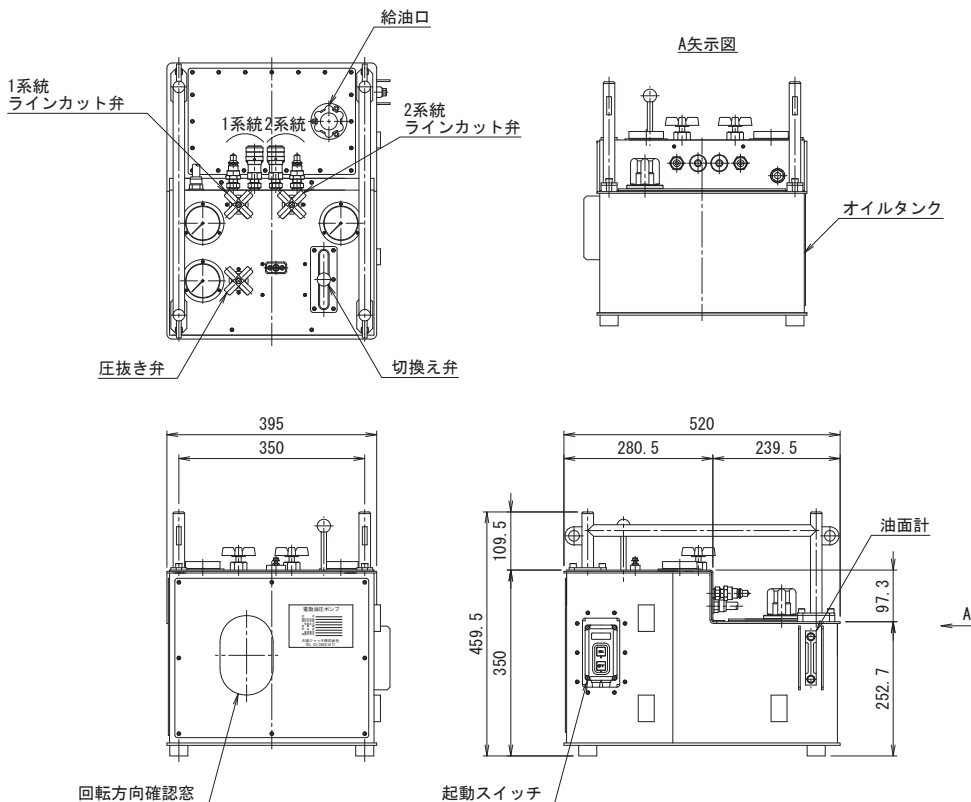
仕様		
使用ポンプ	ERL-3	
電動機	0.75kW-4P 200V	
周波数	50 (60) Hz	
回転数	1450 (1740) rpm	
最高使用圧力	高圧	70 MPa
	低圧	10 MPa
吐出量	高圧	0.5 L/min
	低圧	2.5 L/min
貯油量	20 L	
重量	約130 kg	



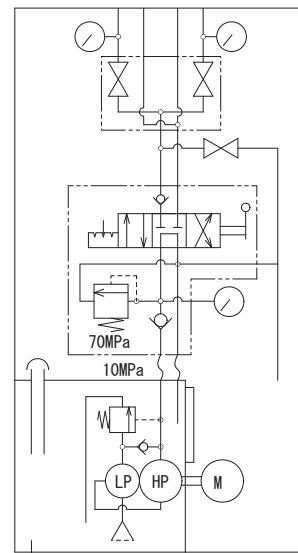
油圧回路図

ERL-3-PU-A

0.75kW 小型軽量電動油圧ポンプ



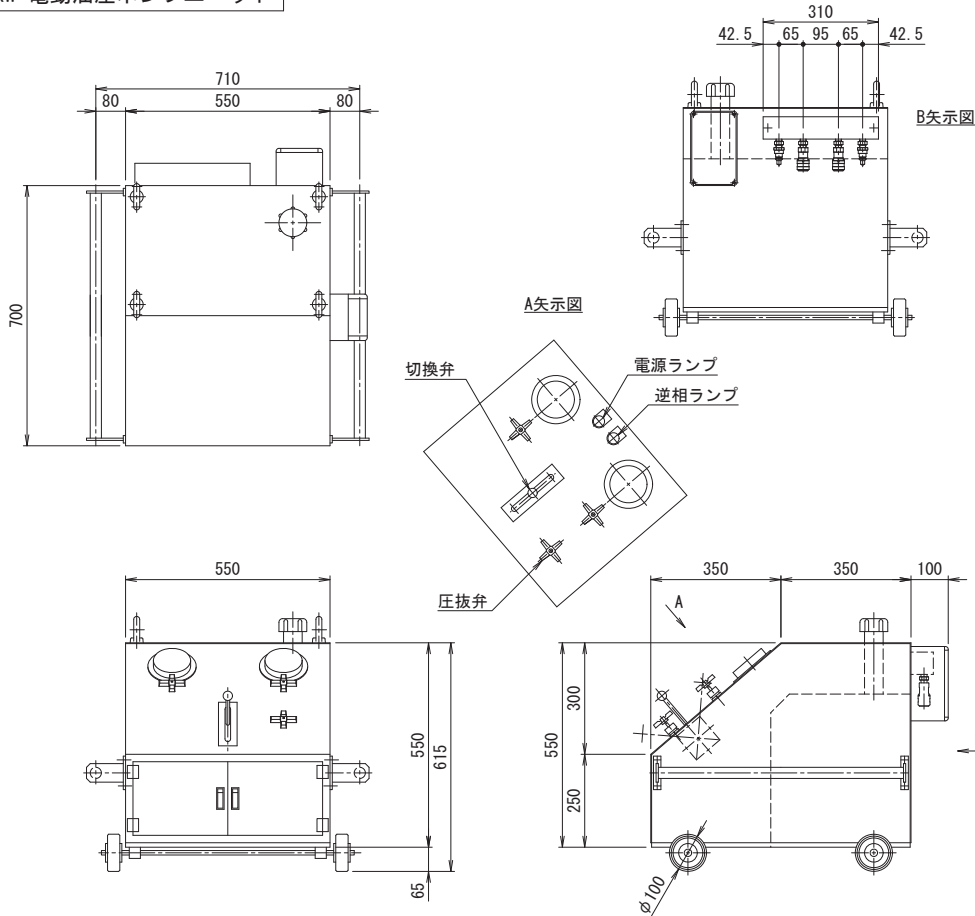
仕様		
使用ポンプ	ERL-3	
電動機	0.75kW-4P 200V	
周波数	50 (60) Hz	
回転数	1450 (1740) rpm	
最高使用圧力	高圧	70 MPa
	低圧	10 MPa
吐出量	高圧	0.5 L/min
	低圧	3.0 L/min
貯油量	10 L	
重量	約95 kg	



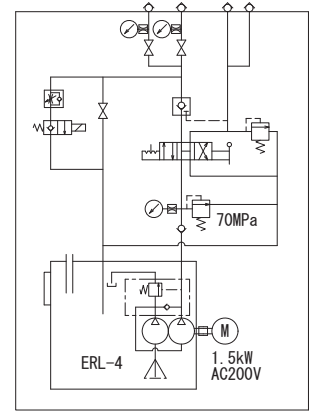
油圧回路図

ERL-3-PU-B

1.5kW 電動油圧ポンプユニット

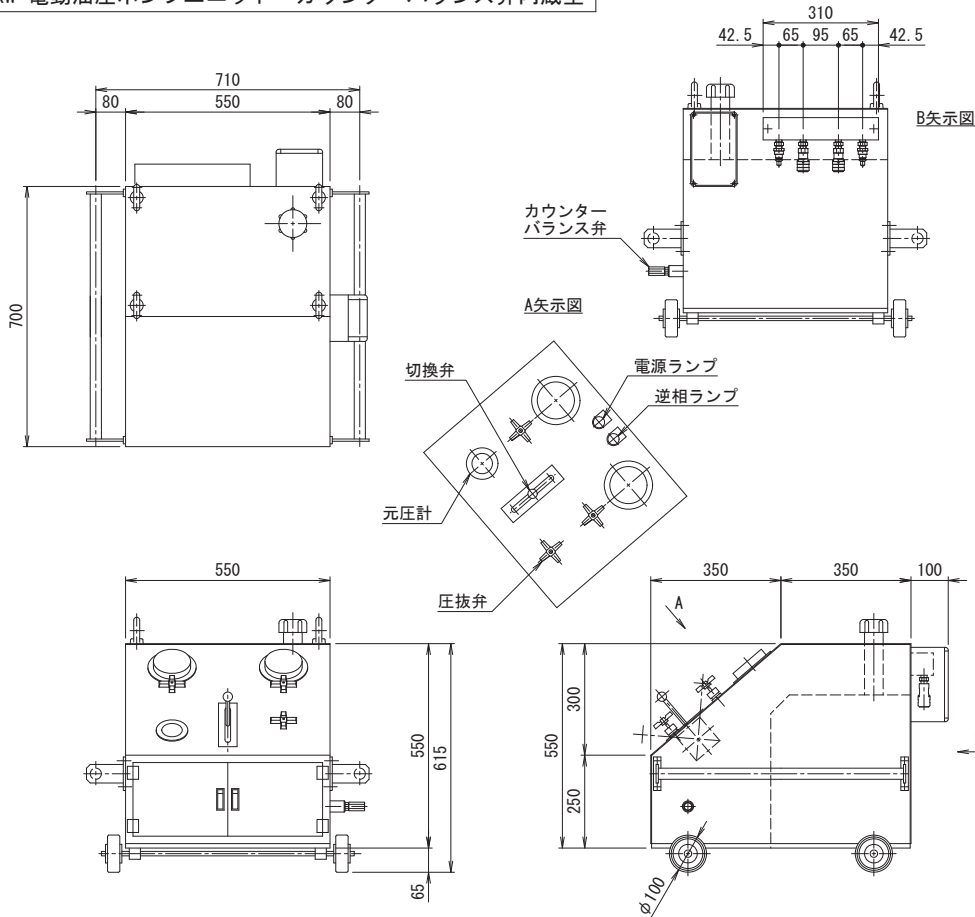


仕様		
使用ポンプ	ERL-4	
電動機	1.5kW-4P 200V 1台	
周波数	50 (60) Hz	
回転数	1450 (1740) rpm	
最高使用圧力	高圧	70 MPa
	低圧	7 MPa
吐出量	高圧	1.1 L/min
	低圧	4.0 L/min
貯油量	75 L	
重量	約207 kg	

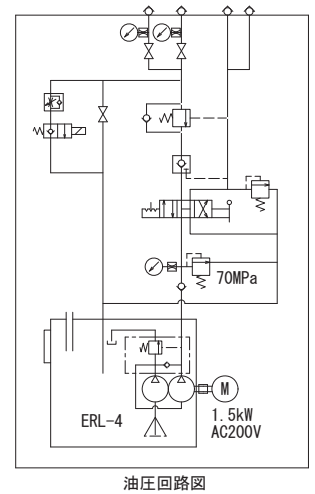


OTP-4L-2P

1.5kW 電動油圧ポンプユニット カウンターバランス弁内蔵型

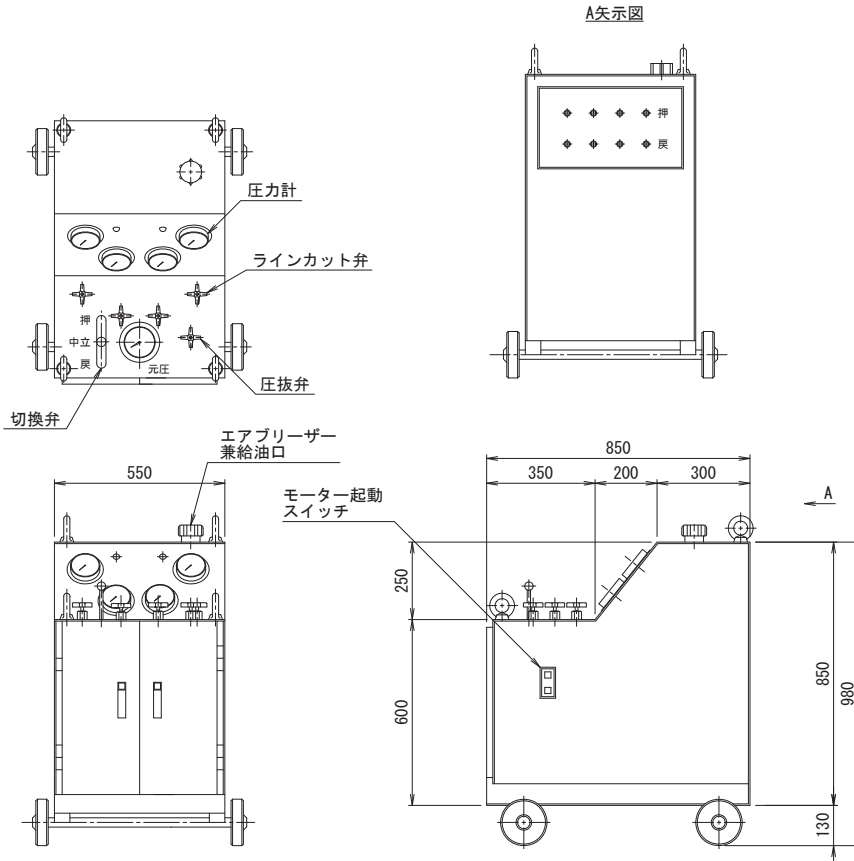


仕様		
使用ポンプ	ERL-4	
電動機	1.5kW-4P 200V 1台	
周波数	50 (60) Hz	
回転数	1450 (1740) rpm	
最高使用圧力	高圧	70 MPa
	低圧	7 MPa
吐出量	高圧	1.1 L/min
	低圧	4.0 L/min
貯油量	75 L	
重量	約214 kg	

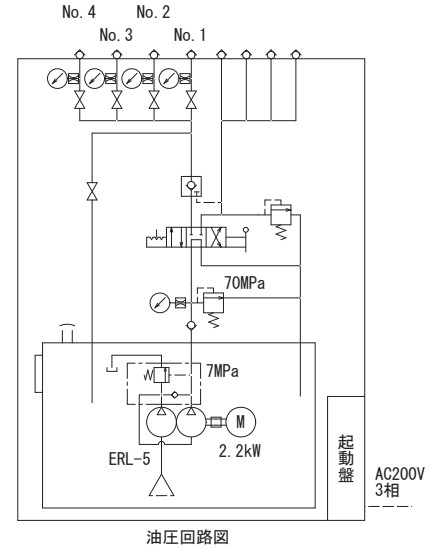


OTP-4L-2P-CB

2.2kW 電動油圧ポンプユニット

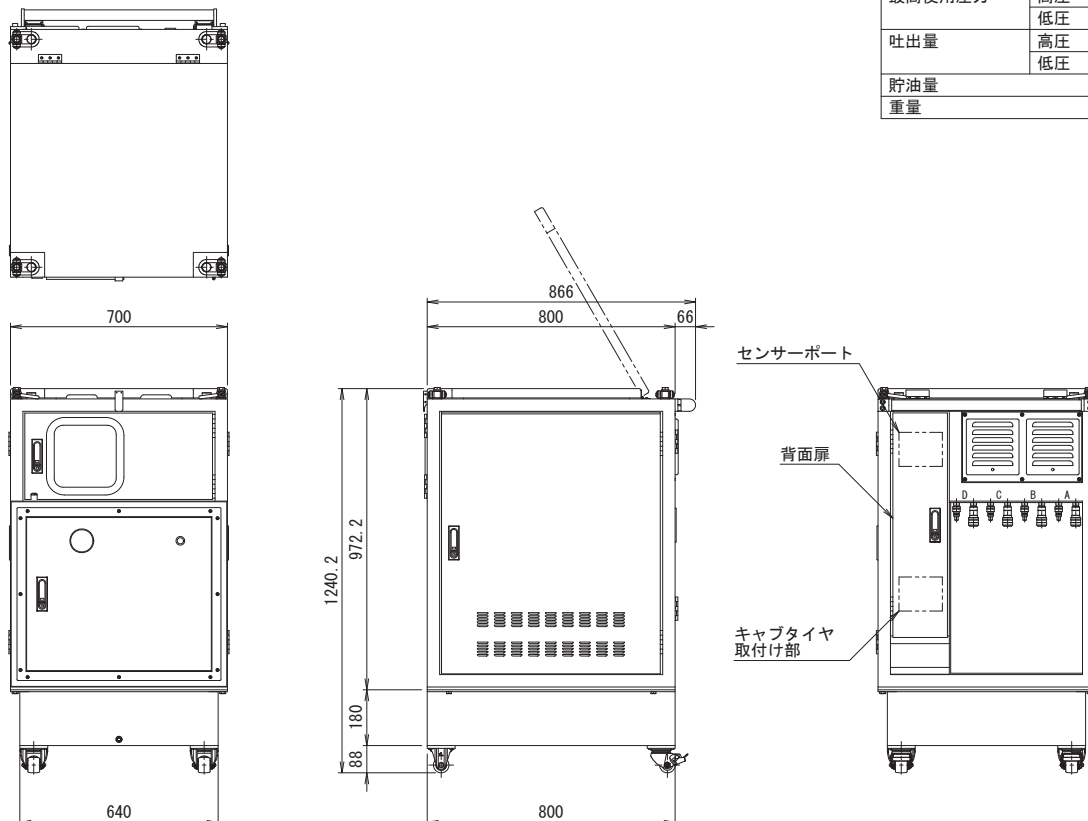


仕様		
使用ポンプ	ERL-5	
電動機	2.2kW-4P 200V 1台	
周波数	50 (60) Hz	
回転数	1450 (1740) rpm	
最高使用圧力	高圧	70 MPa
	低圧	7 MPa
吐出量	高圧	2.0 L/min
	低圧	8.9 L/min
貯油量	75 L	
重量	約325 kg	



OTP-5L-4P

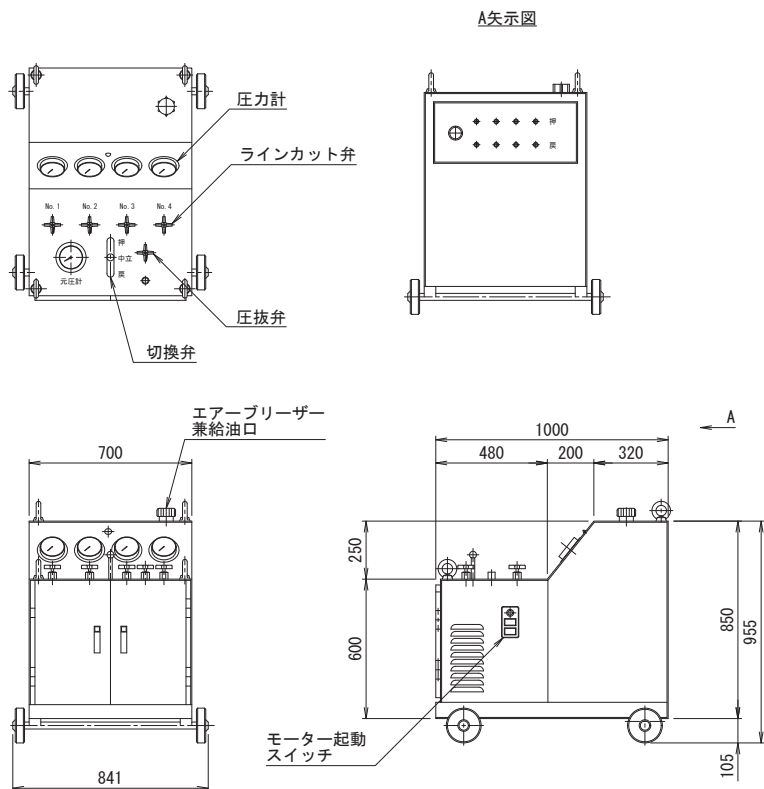
Mi2 (インバーター付・遠隔操作対応型)



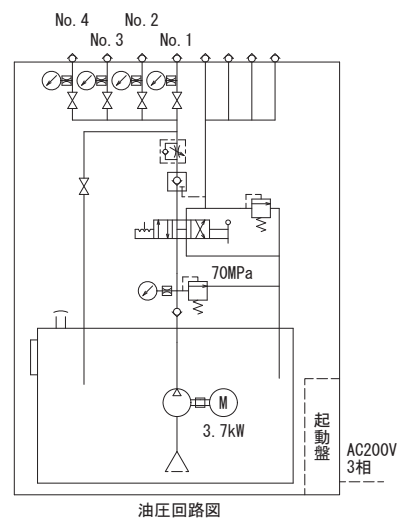
仕様		
使用ポンプ	ERL-5G	
電動機	2.2kW-4P 200V 1台	
周波数	20~60 Hz	
回転数	580~1740 rpm	
最高使用圧力	高圧	70 MPa
	低圧	14 MPa
吐出量	高圧	2.0 L/min
	低圧	7.2 L/min
貯油量	有効45 L	
重量	約600 kg	

OTP-5GL-4P

3.7kW 電動油圧ポンプユニット

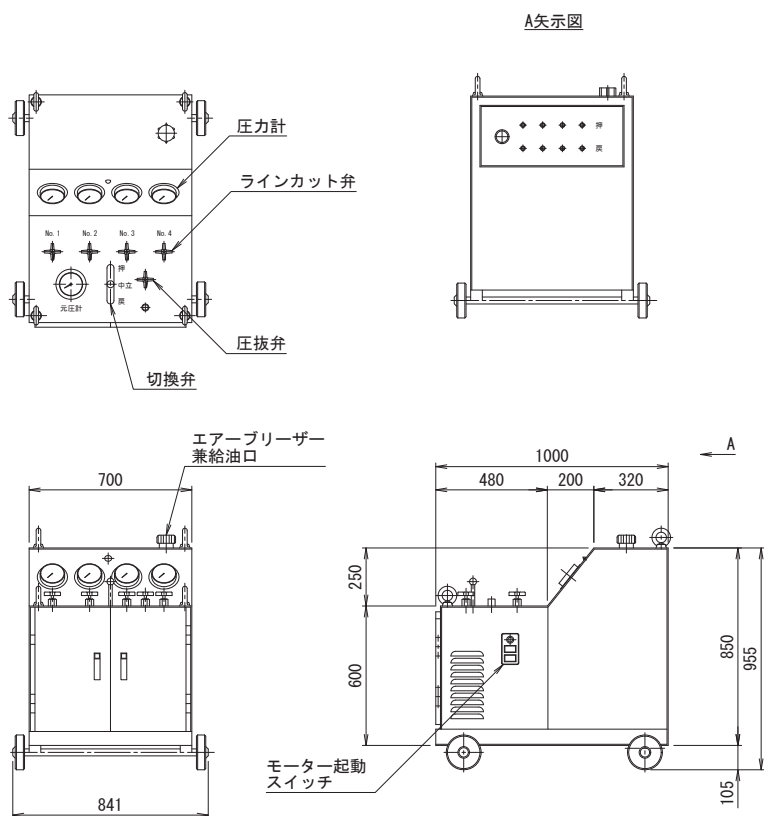


仕様		
使用ポンプ	ERL-6	
電動機	3.7kW-4P 200V 1台	
周波数	50 (60) Hz	
回転数	1450 (1740) rpm	
最高使用圧力	高圧	70 MPa
	低圧	7 MPa
吐出量	高圧	3.2 L/min
	低圧	10 L/min
貯油量	80 L	
重量	約419 kg	

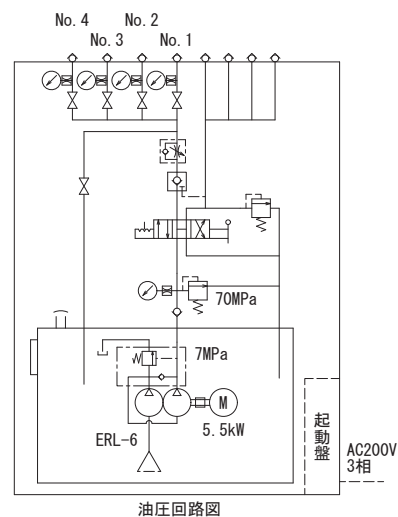


OTP-6L-4P-A

5.5kW 電動油圧ポンプユニット

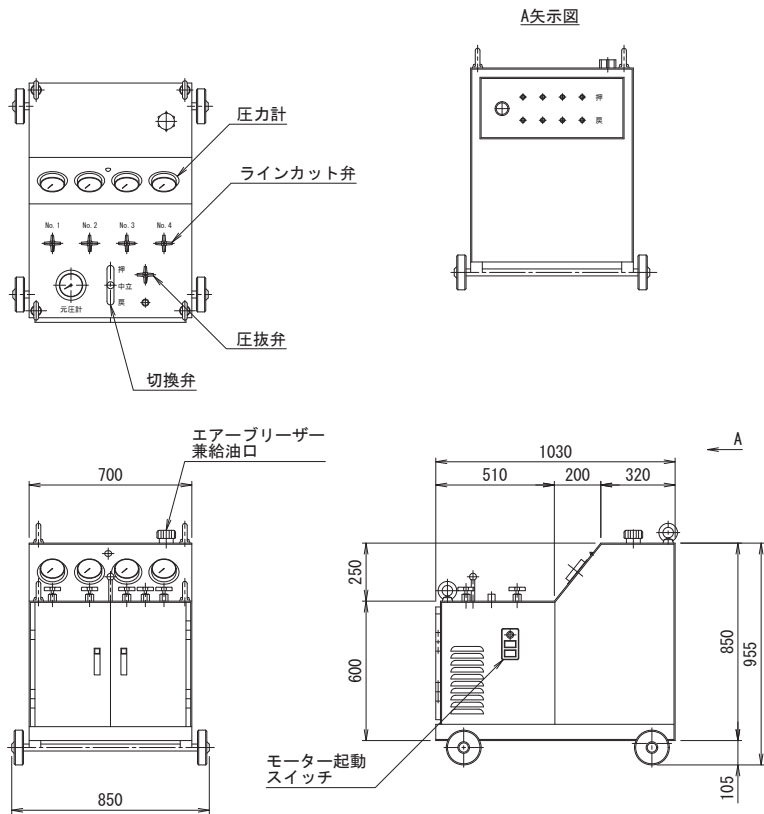


仕様		
使用ポンプ	ERL-6	
電動機	5.5kW-4P 200V 1台	
周波数	50 (60) Hz	
回転数	1450 (1740) rpm	
最高使用圧力	高圧	70 MPa
	低圧	7 MPa
吐出量	高圧	3.2 L/min
	低圧	17 L/min
貯油量	80 L	
重量	約500 kg	

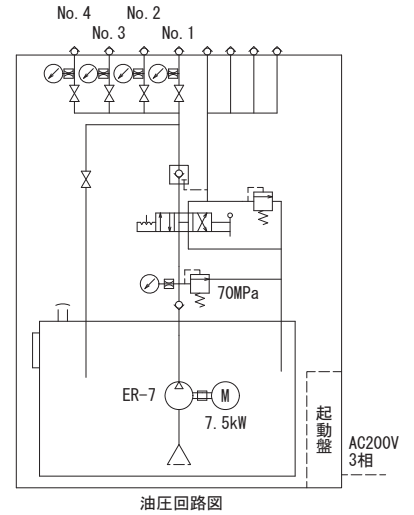


OTP-6L-4P-B

7.5kW 電動油圧ポンプユニット

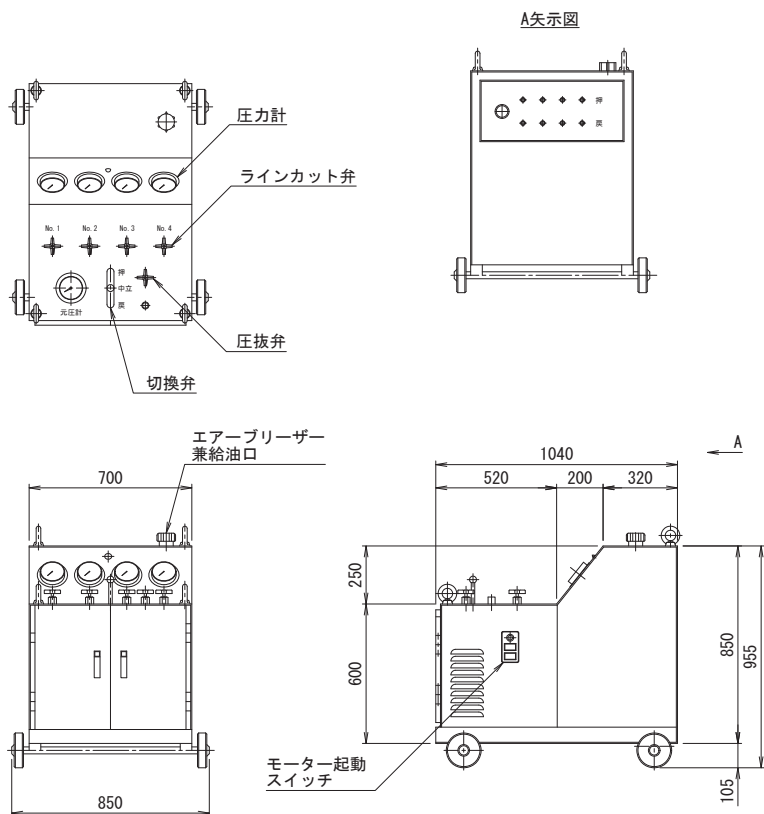


仕様		
使用ポンプ	ER-7	
電動機	7.5kW-4P 200V 1台	
周波数	50 (60) Hz	
回転数	1450 (1740) rpm	
最高使用圧力	高压	70 MPa
	低压	- MPa
吐出量	高压	5.2 L/min
	低压	- L/min
貯油量	80 L	
重量	約430 kg	

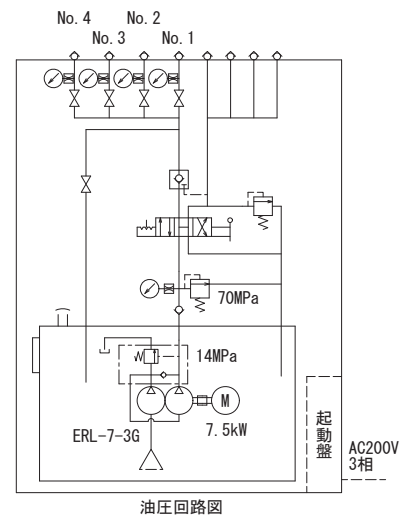


OTP-7R-4P

7.5kW 電動油圧ポンプユニット

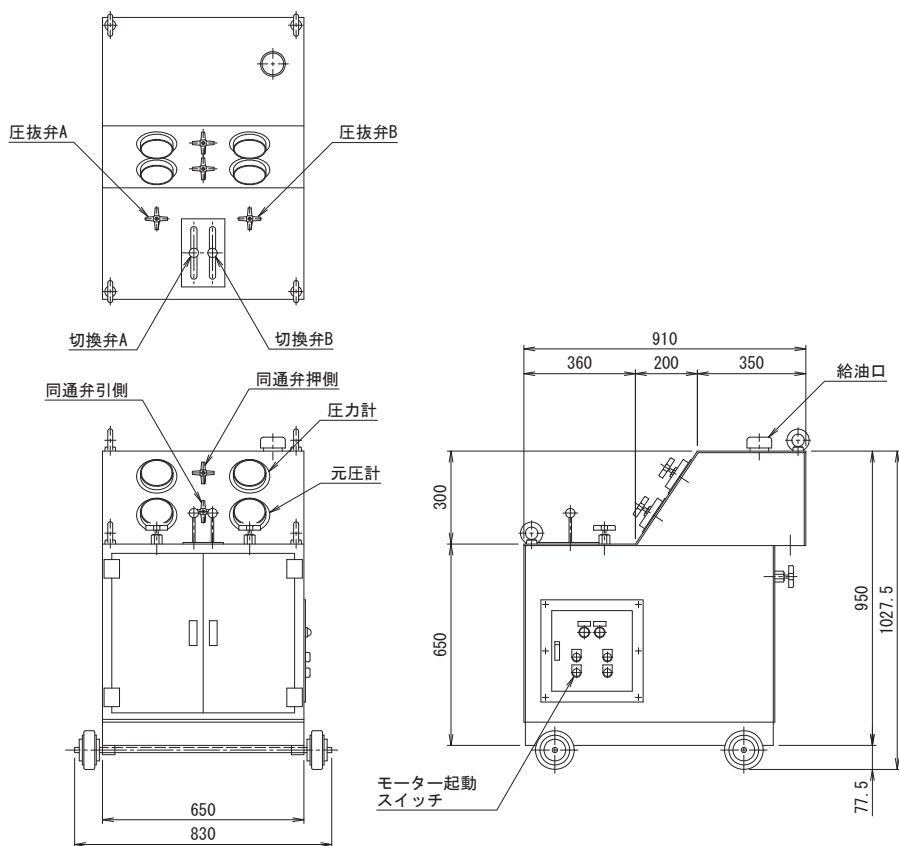


仕様		
使用ポンプ	ERL-7-3G	
電動機	7.5kW-4P 200V 1台	
周波数	50 (60) Hz	
回転数	1450 (1740) rpm	
最高使用圧力	高压	70 MPa
	低压	14 MPa
吐出量	高压	5.2 L/min
	低压	14.0 L/min
貯油量	80 L	
重量	約480 kg	

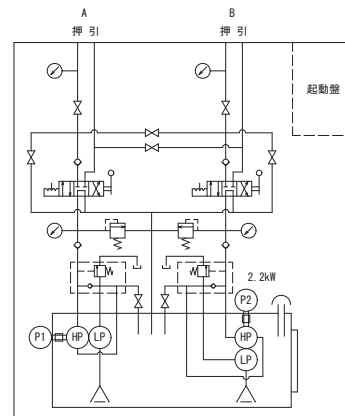


OTP-7GL-4P

2.2kW 2連異荷重電動油圧ポンプユニット

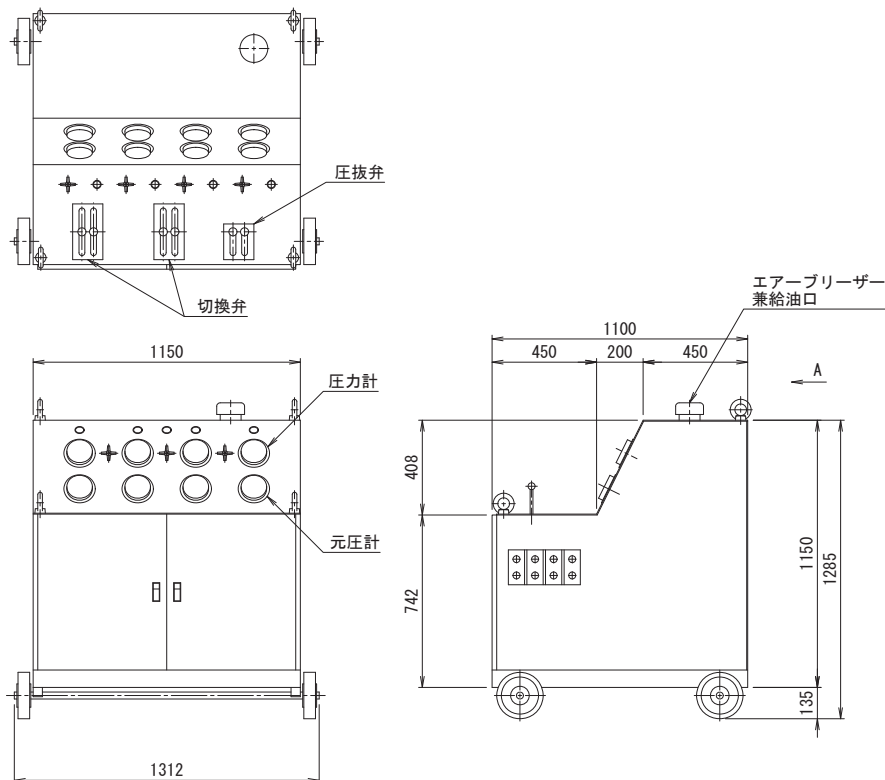


仕様		
使用ポンプ	ERL-5 2台	
電動機	2.2kW-4P 200V 2台	
周波数	50 (60) Hz	
回転数	1450 (1740) rpm	
最高使用圧力	高圧	70 MPa
	低圧	7 MPa
吐出量	高圧	2.0 L/min
	低圧	8.9 L/min
貯油量	80 L	
重量	約417 kg	



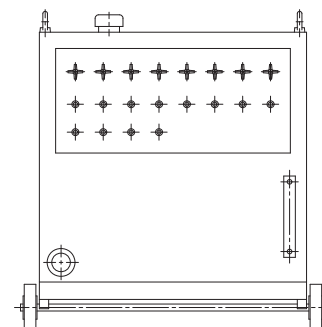
OTVP-5L2

2.2kW 4連異荷重電動油圧ポンプユニット



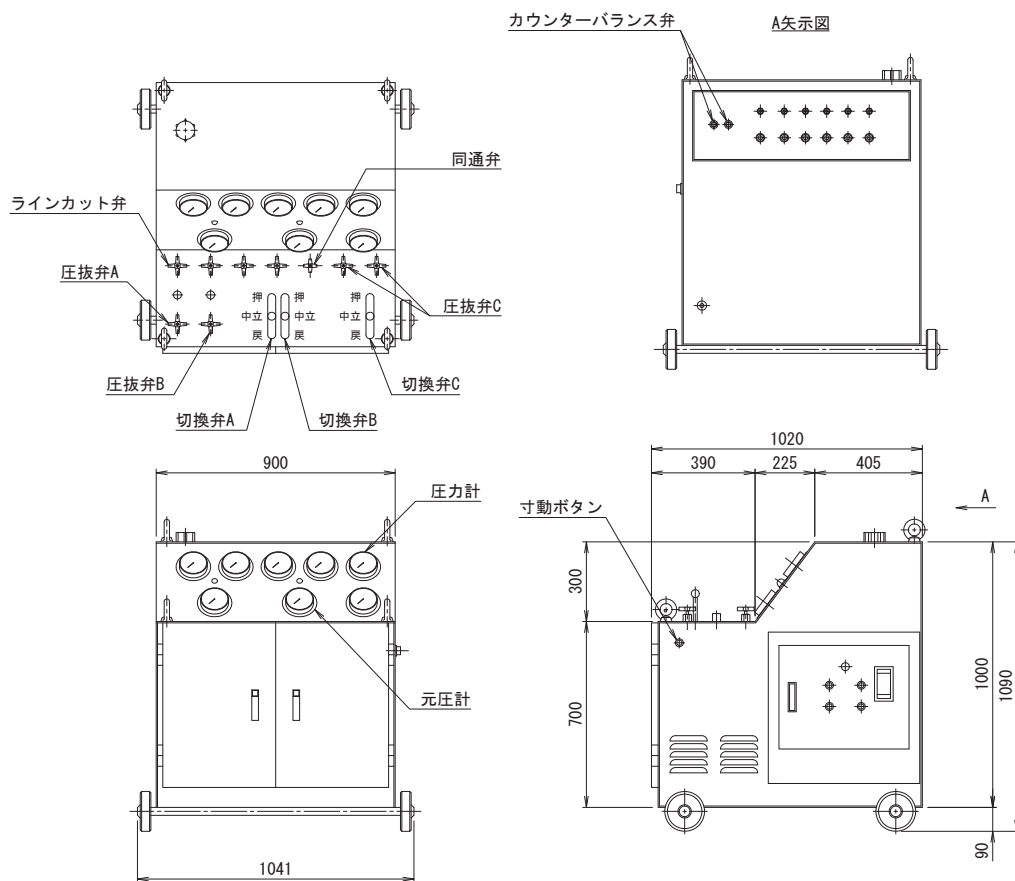
仕様		
使用ポンプ	ER-5 4台	
電動機	2.2kW-4P 200V 4台	
周波数	50 (60) Hz	
回転数	1450 (1740) rpm	
最高使用圧力	高圧	70 MPa
	低圧	- MPa
吐出量	高圧	2.0 L/min
	低圧	- L/min
貯油量	200 L	
重量	約920 kg	

A矢示図



OTVP-5R4

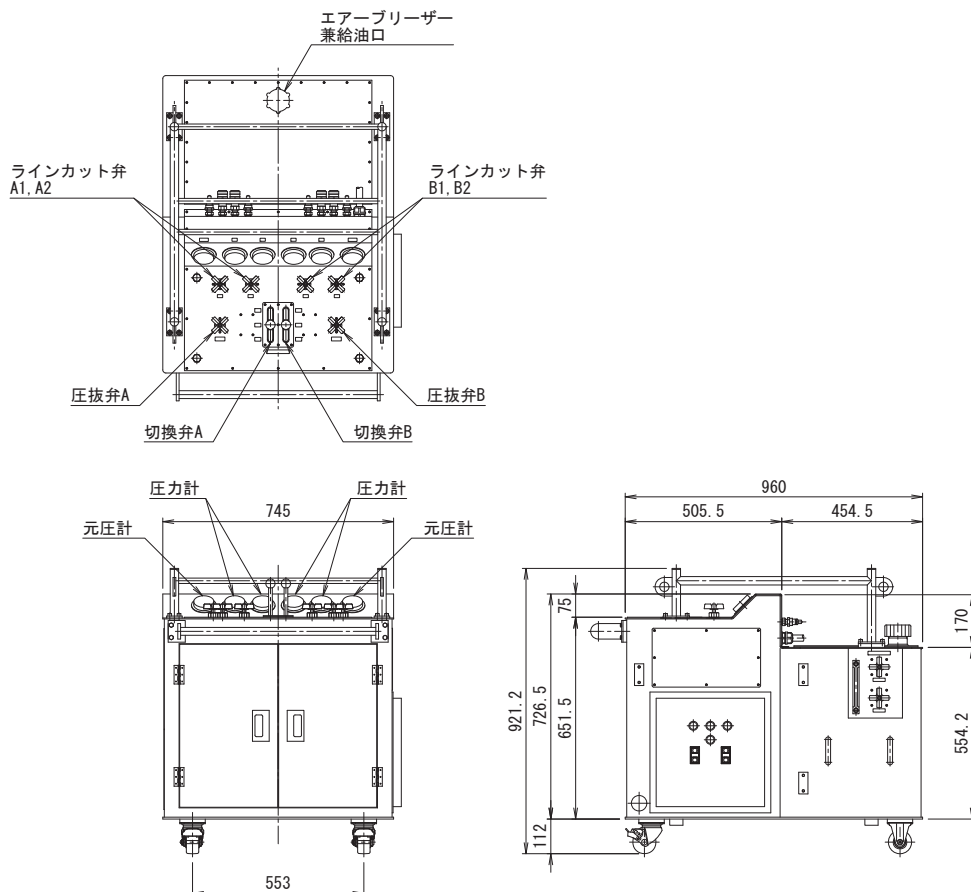
3. 7kW 2連異荷重電動油圧ポンプユニット



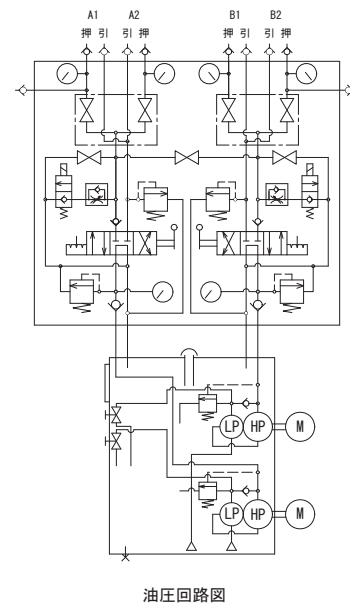
仕様	
使用ポンプ	ERL-6G 2台
電動機	3.7kW-4P 200V 2台
周波数	50 (60) Hz
回転数	1450 (1740) rpm
最高使用圧力	高圧 70 MPa
	低圧 14 MPa
吐出量	高圧 3.2 L/min
	低圧 10.0 L/min
貯油量	150 L
重量	約680 kg

OTVP-6GL2-A

3. 7kW 2連異荷重電動油圧ポンプユニット (制御用)



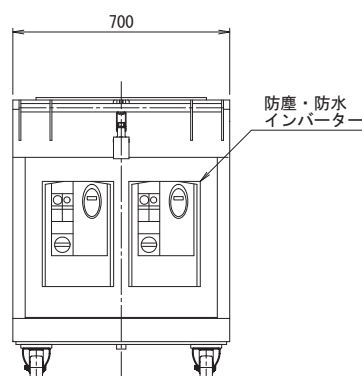
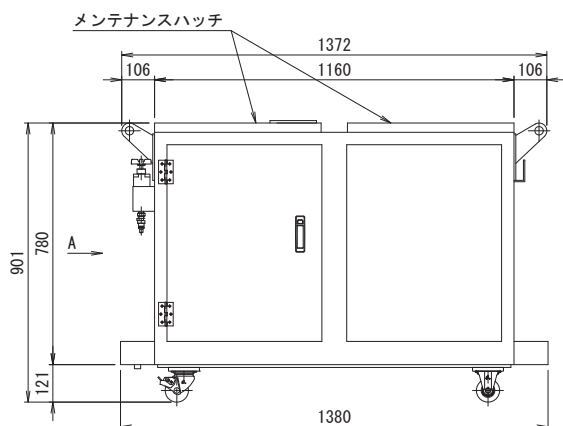
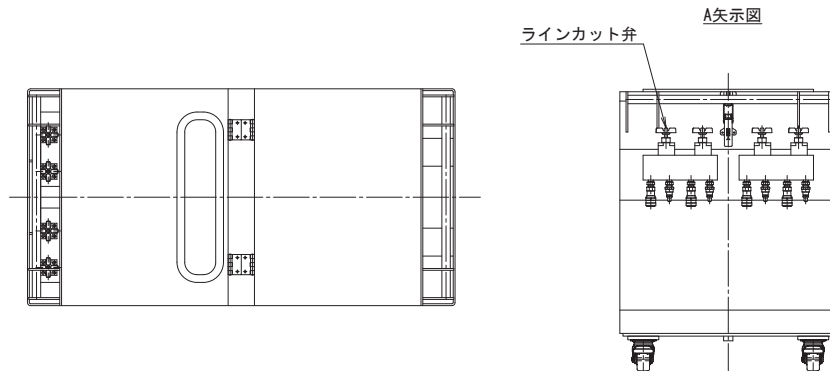
仕様	
使用ポンプ	ERL-6G
電動機	3.7kW-4P 200V 2台
周波数	50 (60) Hz
回転数	1450 (1740) rpm
最高使用圧力	高圧 70 MPa
	低圧 14 MPa
吐出量	高圧 3.2 L/min
	低圧 10 L/min
貯油量	100 L
重量	約500 kg



OTVP-6GL2-B

3.7kW 2連異荷重電動油圧ポンプユニット (インバーター付・遠隔操作対応型)

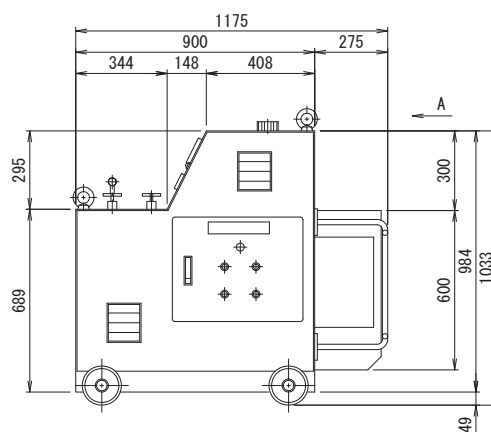
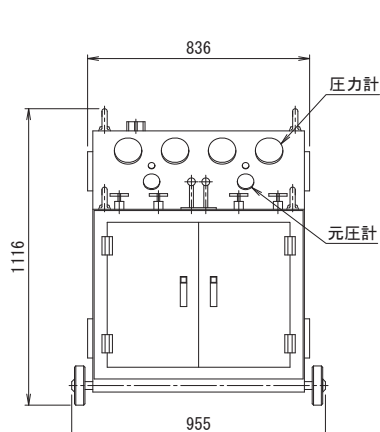
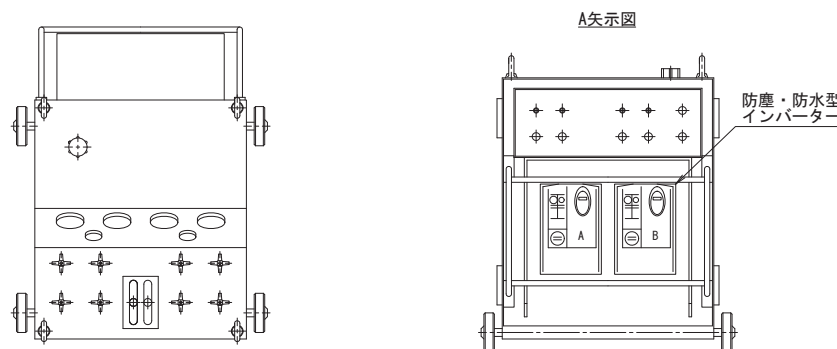
仕 様		
使用ポンプ	ERL-6G 2台	
電動機	3.7kW-4P 200V 2台	
周波数	20~60 Hz	
回転数	580~1740 rpm	
最高使用圧力	高圧	70 MPa
	低圧	14 MPa
吐出量	高圧	3.2 L/min
	低圧	10.0 L/min
貯油量	75 L	
重量	約700 kg	



OTVP-6GL2-J-A

3.7kW 2連異荷重電動油圧ポンプユニット (インバーター付・遠隔操作対応型)

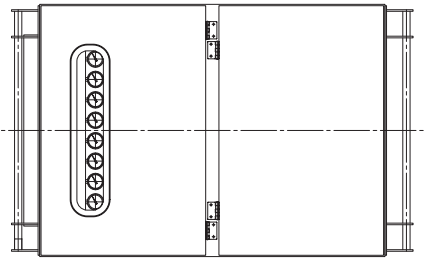
仕 様		
使用ポンプ	ERL-6G 2台	
電動機	3.7kW-4P 200V 2台	
周波数	20~60 Hz	
回転数	580~1740 rpm	
最高使用圧力	高圧	70 MPa
	低圧	14 MPa
吐出量	高圧	3.2 L/min
	低圧	10.0 L/min
貯油量	110 L	
重量	約620 kg	



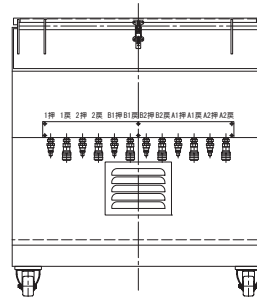
OTVP-6GL2-J-B

Mi3 (インバーター付・遠隔操作対応型)

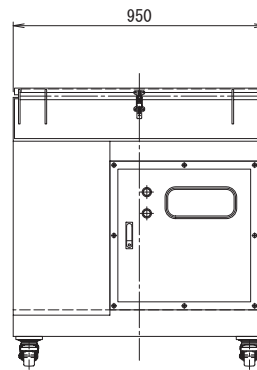
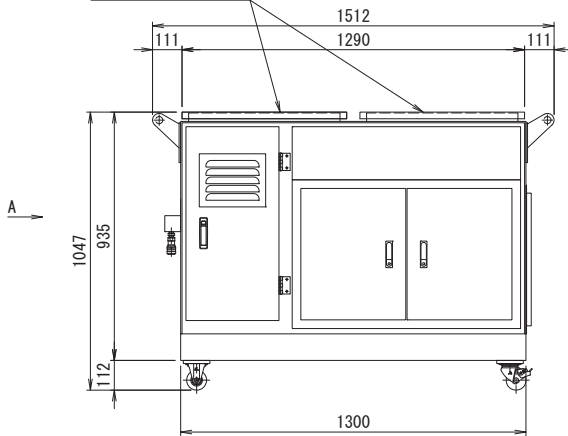
仕 様		
使用ポンプ	ERL-6G 2台	
電動機	3.7kW-4P 200V 2台	
周波数	20~60 Hz	
回転数	580~1740 rpm	
最高使用圧力	高圧	70 MPa
	低圧	14 MPa
吐出量	高圧	3.2 L/min
	低圧	10.0 L/min
貯油量	75 L	
重量	約1000 kg	



A矢示図



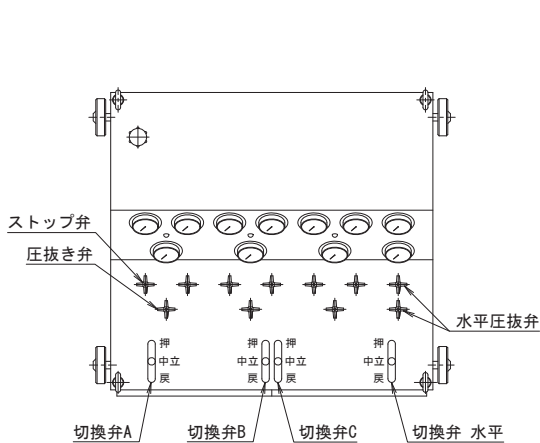
メンテナンスハッチ



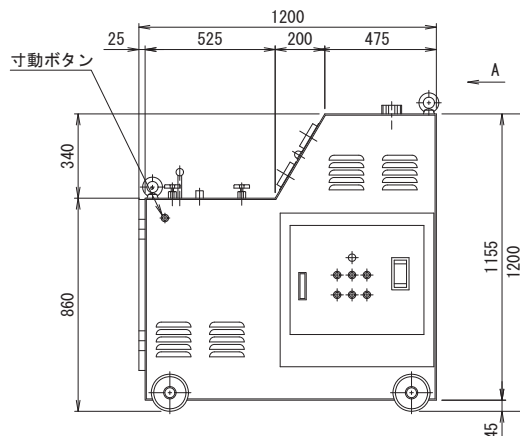
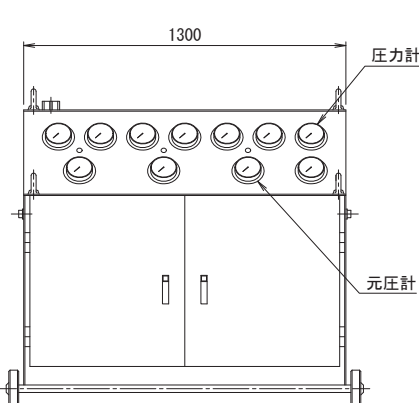
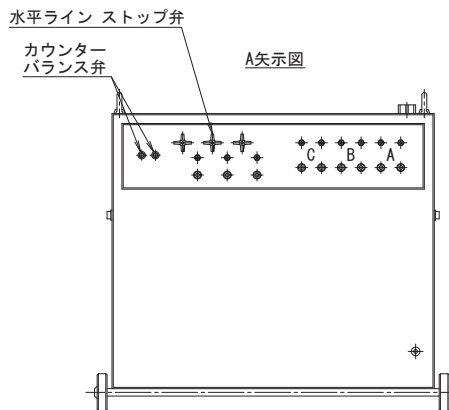
OTVP-6GL2-J-C

3.7kW 3連異荷重電動油圧ポンプユニット

仕 様		
使用ポンプ	ERL-6G 3台	
電動機	3.7kW-4P 200V 3台	
周波数	50 (60) Hz	
回転数	1450 (1740) rpm	
最高使用圧力	高圧	70 MPa
	低圧	14 MPa
吐出量	高圧	3.2 L/min
	低圧	10.0 L/min
貯油量	200 L	
重量	約1140 kg	

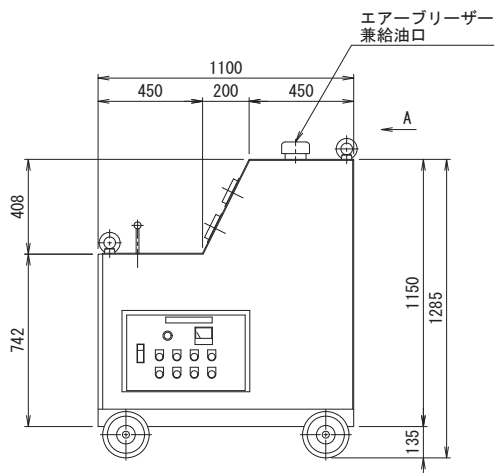
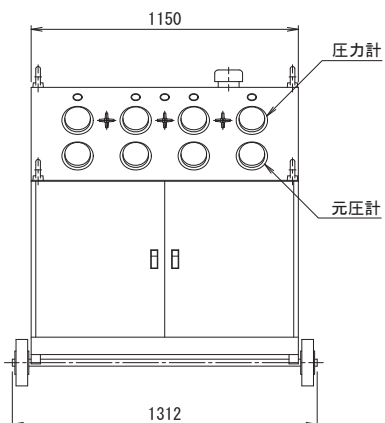
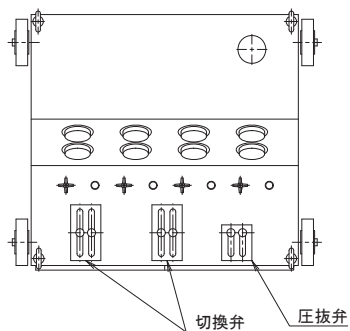


A矢示図

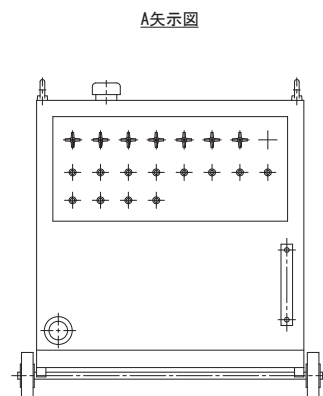


OTVP-6GL3

3. 7kW 4連異荷重電動油圧ポンプユニット

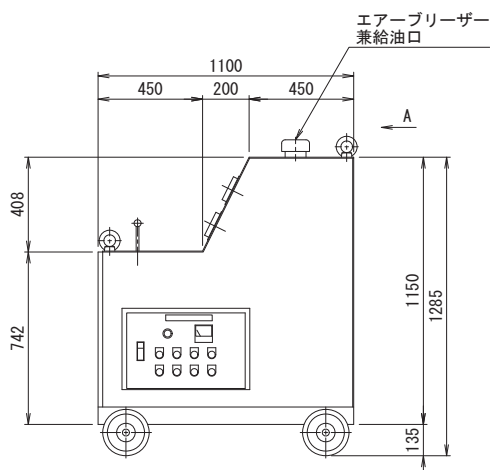
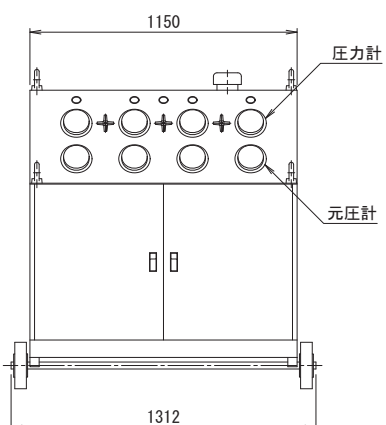
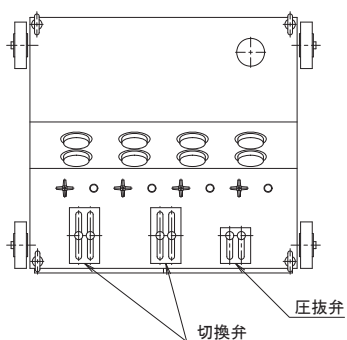


仕 様		
使用ポンプ	ER-6 4台	
電動機	3.7kW-4P 200V 4台	
周波数	50 (60) Hz	
回転数	1450 (1740) rpm	
最高使用圧力	高圧	70 MPa
	低圧	— MPa
吐出量	高圧	3.2 L/min
	低圧	— L/min
貯油量	200 L	
重量	約940 kg	

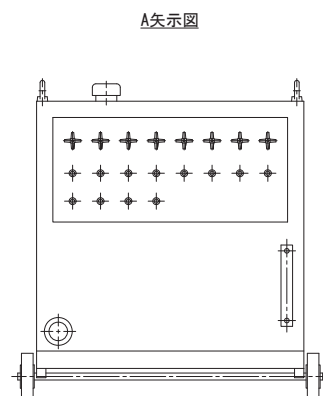


OTVP-6R4

5. 5kW 4連異荷重電動油圧ポンプユニット

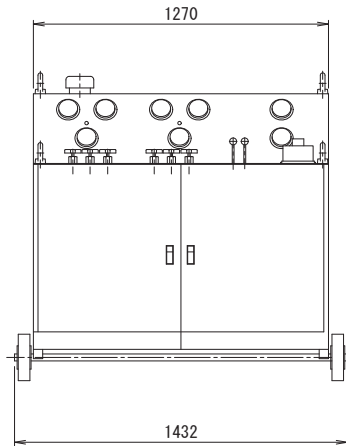
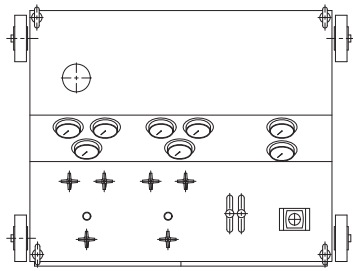


仕 様		
使用ポンプ	ERL-7-3G 4台	
電動機	5.5kW-4P 200V 4台	
周波数	50 (60) Hz	
回転数	1450 (1740) rpm	
最高使用圧力	高圧	70 MPa
	低圧	14 MPa
吐出量	高圧	5.2 L/min
	低圧	14.0 L/min
貯油量	200 L	
重量	約1120 kg	

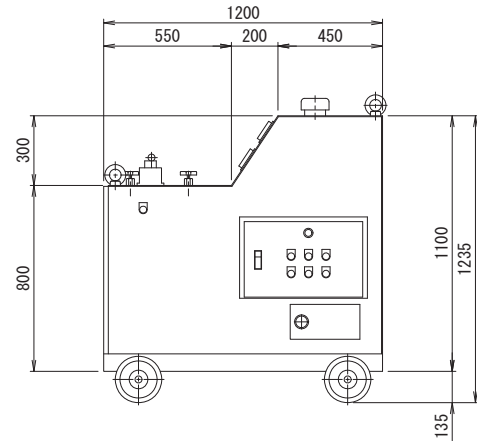


OTVP-7GL4

油圧送出し装置用電動油圧ポンプユニット(2連異荷重タイプ)

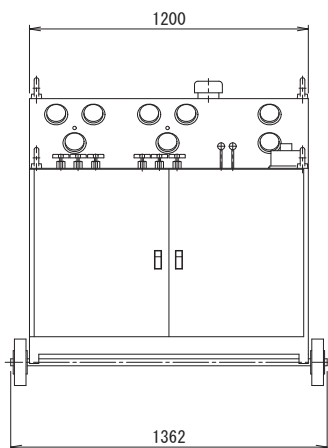
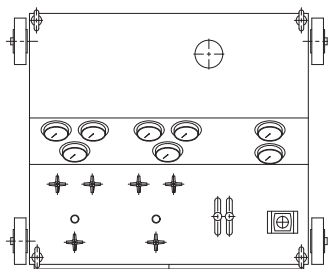


仕 様					
使用ポンプ	ERL-6 2台		PC3(ニホンスピンドル) 1台		
電動機	3.7kW-4P 200V 2台		15kW-4P 200V 1台		
周波数	50 (60) Hz		50 (60) Hz		
回転数	1450 (1740) rpm		1450 (1740) rpm		
最高使用圧力	高圧	75 MPa	高圧	21 MPa	
	低圧	7 MPa	低圧	— MPa	
吐出量	高圧	3.2 L/min	高圧	47.0 L/min	
	低圧	17.0 L/min	低圧	— L/min	
貯油量					200 L
重量					約1070 kg

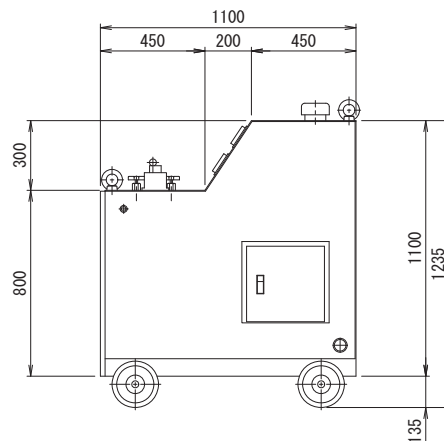


JTP-6L2-15

油圧送出し装置用電動油圧ポンプユニット

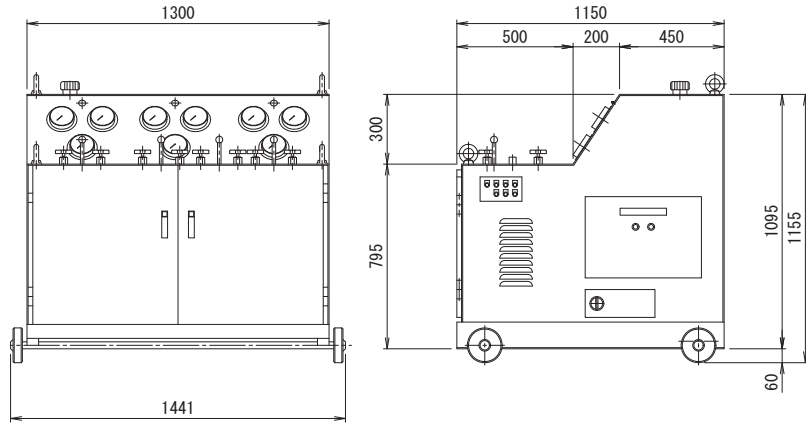
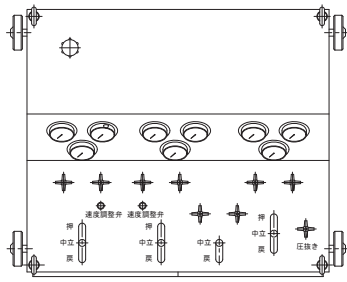


仕 様					
使用ポンプ	ER-6W 1台		PC3(ニホンスピンドル) 1台		
電動機	7.5kW-4P 200V 1台		11kW-4P 200V 1台		
周波数	50 (60) Hz		50 (60) Hz		
回転数	1450 (1740) rpm		1450 (1740) rpm		
最高使用圧力	高圧	75 MPa	高圧	21 MPa	
	低圧	— MPa	低圧	— MPa	
吐出量	高圧	3.2 L/min	高圧	47.0 L/min	
	低圧	— L/min	低圧	— L/min	
貯油量					150 L
重量					約1100 kg

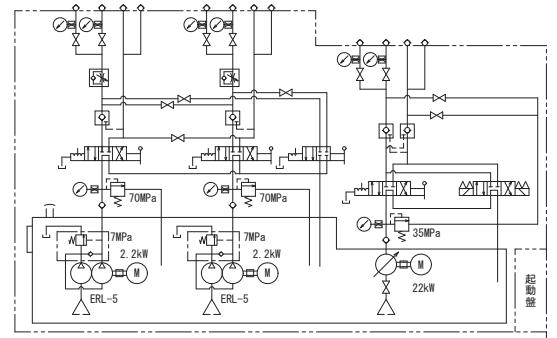


JTP-6RW-11

橋梁用多目的電動油圧ポンプユニット

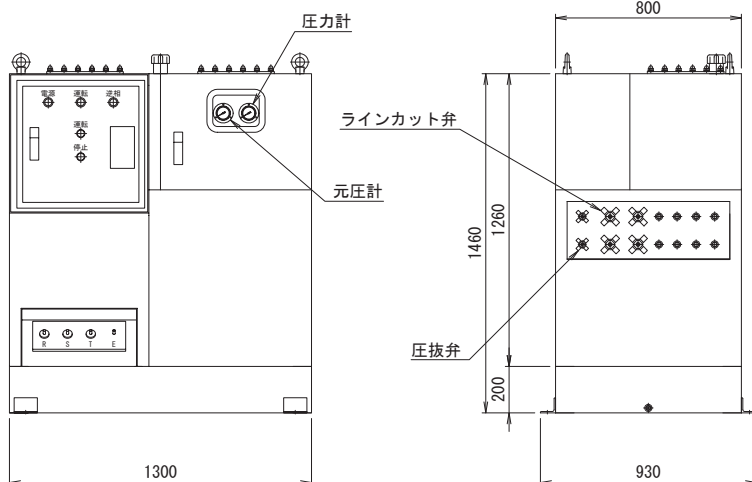
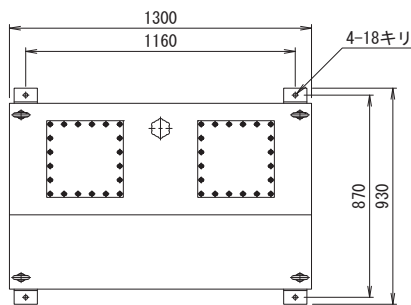


仕 様	
使用ポンプ	ERL-5 2台 LVP030-110R1-1600 1台
電動機	2.2kW-4P 200V 2台 22kW-4P 200V 1台
周波数	50 (60) Hz
回転数	1450 (1740) rpm
最高使用圧力	高圧 70 MPa
	低圧 7 MPa
吐出量	高圧 2.0 L/min
	低圧 8.9 L/min
貯油量	250 L
重量	約1280 kg

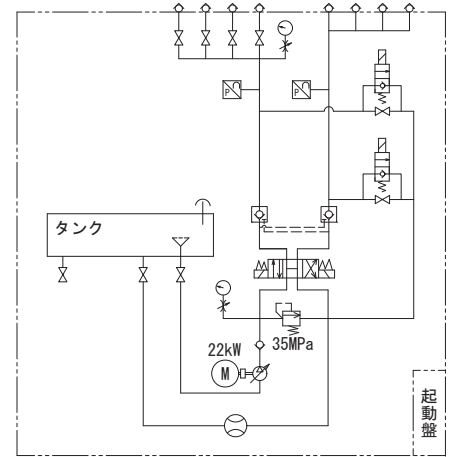


OTMP-5L2

水平ライン専用電動ポンプユニット



仕 様	
使用ポンプ	LZ-030-110R1FBD-R2600 1台
電動機	22kW-4P 200V 1台
周波数	50 (60) Hz
回転数	1450 (1740) rpm
最高使用圧力	高圧 35 MPa
	低圧 - MPa
吐出量	7.4 L/min
貯油量	200 L
重量	約1100 kg



OTMP-LZ-A

